

## **IO 50 SQFlex**

Notice d'installation et de fonctionnement



# Français (FR) Notice d'installation et de fonctionnement

Traduction de la version anglaise originale

## SOMMAIRE

	Page
<b>1. Applications</b>	<b>2</b>
<b>2. Installation</b>	<b>3</b>
2.1 Installation mécanique	3
2.2 Connexion électrique	3
<b>3. Caractéristiques techniques</b>	<b>4</b>
<b>4. Mise au rebut</b>	<b>4</b>

### Avertissement



Avant de commencer l'installation, étudier avec attention la présente notice d'installation et de fonctionnement. L'installation et le fonctionnement doivent être conformes aux réglementations locales et faire l'objet d'une bonne utilisation.

### Avertissement



L'utilisation de ce produit réclame une certaine expérience et connaissance du produit.

Toute personne ayant des capacités physiques, sensorielles ou mentales réduites n'est pas autorisée à utiliser ce produit, à moins qu'elle ne soit surveillée ou qu'elle ait été formée à l'utilisation du produit par une personne responsable de sa sécurité.

Les enfants ne sont pas autorisés à utiliser ce produit ni à jouer avec.

## 1. Applications

Le boîtier de commutation IO 50 SQFlex est conçu pour les systèmes solaires SQFlex et fonctionne comme interrupteur marche/arrêt pour l'alimentation électrique du système.

Par ailleurs, le boîtier IO 50 fonctionne comme point de raccords pour tous les câbles nécessaires.

Au moyen de l'interrupteur marche/arrêt, vous pouvez :

- démarrer/arrêter la pompe
- réinitialiser les alarmes.

La connexion électrique et la protection doivent être effectuées conformément aux réglementations locales.

## 2. Installation



### Avertissement

Avant toute intervention sur le boîtier IO 50, s'assurer que l'alimentation électrique a été coupée et qu'elle ne peut pas être réenclenchée accidentellement.

### 2.1 Installation mécanique

Le boîtier IO 50 SQFlex doit être placé sur une surface stable.

### 2.2 Connexion électrique

La connexion électrique doit être réalisée par un électricien agréé conformément aux réglementations locales.

Deux schémas de câblage généraux sont indiqués à la page 5:

- un conducteur DC relié à la terre (fig. 1)
- alimentation DC flottante ou connexion AC (fig. 2).

#### Position des ponts électriques

Câblage	Placer les ponts électriques entre		
Un conducteur DC relié à la terre	1L1 - 3L2	5L3 - 7L4	4T2 - 6T3
Une alimentation DC flottante	1L1 - 7L4	3L2 - 5L3	-

#### Signification

Les ponts électriques sont nécessaires afin de répondre aux demandes du disjoncteur en raison de la complexité de manipulation des courants DC. Des contacts connectés en série sont donc nécessaires.

### Avertissement



Effectuer uniquement les connexions dans le boîtier IO 50 lorsque l'alimentation électrique a été coupée. Le boîtier IO 50 doit être raccordé conformément aux réglementations et normes en vigueur pour l'application en question.

Utiliser des raccords adaptés pour assurer des entrées de câble étanches.

Le boîtier IO 50 doit être relié à la terre.

La tension d'alimentation DC est indiquée sur la plaque signalétique. S'assurer que le boîtier IO 50 est conçu pour la tension d'alimentation sur laquelle il est utilisé.

### 3. Caractéristiques techniques

#### Tensions du système

- DC : Maximum 300 V, PE.
- AC : Maximum 254 V, 50/60 Hz, PE.

**Nota**

Les quatre relais doivent être utilisés pour correspondre à la tension DC nominale. Voir schémas de câblage à la page 5.

#### Intensité maxi

8,4 A.

#### Température ambiante

T<sub>amb.</sub> : -30 °C à 50 °C.

#### Indice de protection

IP55 ou NEMA 3R.

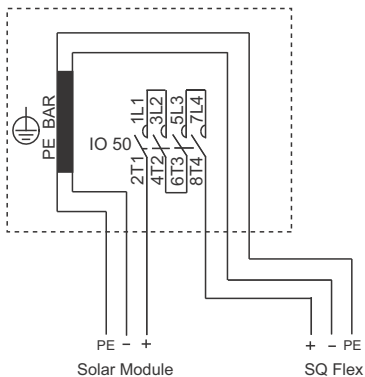
### 4. Mise au rebut

Ce produit ou des parties de celui-ci doit être mis au rebut tout en préservant l'environnement :

1. Utiliser le service local public ou privé de collecte des déchets.
2. Si ce n'est pas possible, envoyer ce produit à Grundfos ou au réparateur agréé Grundfos le plus proche.

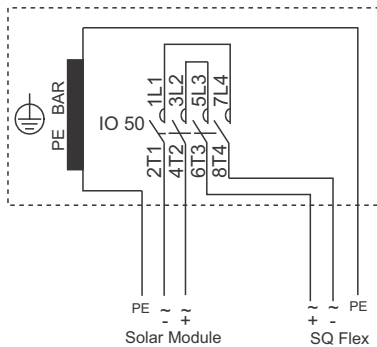
---

Nous nous réservons tout droit de modifications.



**Fig. 1** Wiring diagram, one DC conductor earthed

TM04 5893 2710



**Fig. 2** Wiring diagram, floating DC supply or AC connection

TM04 9755 2710

## Déclaration de conformité

### GB: EC/EU declaration of conformity

We, Grundfos, declare under our sole responsibility that the products IO 50, to which the declaration below relates, are in conformity with the Council Directives listed below on the approximation of the laws of the EC/EU member states.

**Note:** There are two sets of Council Directives and standards listed below. One set applies until and including 19th April 2016. The other set applies from 20th April 2016 and onwards.

### ES: Declaración de conformidad de la CE/UE

Grundfos declara, bajo su exclusiva responsabilidad, que los productos IO 50 a los que hace referencia la siguiente declaración cumplen lo establecido por las siguientes Directivas del Consejo sobre la aproximación de las legislaciones de los Estados miembros de la CE/UE.

**Nota:** A continuación se recogen dos conjuntos de normas y Directivas del Consejo. Uno de ellos es válido hasta el 19 de abril de 2016. El otro es válido a partir del 20 de abril de 2016.

### FR: Déclaration de conformité CE/UE

Nous, Grundfos, déclarons sous notre seule responsabilité, que les produits IO 50, auxquels se réfère cette déclaration, sont conformes aux Directives du Conseil concernant le rapprochement des législations des États membres CE/UE relatives aux normes énoncées ci-dessous.

**Remarque :** Deux groupes de Directives du Conseil et normes sont énoncés ci-dessous. Un groupe s'applique jusqu'au 19 avril 2016 inclus. L'autre groupe entrera en vigueur le 20 avril 2016.

### GR: Δήλωση συμμόρφωσης ΕΚ/ΕΕ

Εμείς, η Grundfos, δηλώνουμε με αποκλειστικά δική μας ευθύνη ότι τα προϊόντα IO 50, στα οποία αναφέρεται η παρακάτω δήλωση, συμμορφώνονται με τις παρακάτω Οδηγίες του Συμβουλίου περί προσέγγισης των νομοθεσιών των κρατών μελών της ΕΚ/ΕΕ.

**Σημείωση:** Υπάρχουν δύο σελ Οδηγιών Συμβουλίου και προτύπων που παρατίθενται παρακάτω. Το ένα σελ ισχύει μέχρι και την 19η Απριλίου 2016. Το άλλο σελ ισχύει από την 20η Απριλίου 2016 και μετέπειτα.

### IT: Dichiarazione di conformità CE/UE

Grundfos dichiara sotto la sua esclusiva responsabilità che i prodotti IO 50, ai quale si riferisce questa dichiarazione, sono conformi alle seguenti direttive del Consiglio riguardanti il riavvicinamento delle legislazioni degli Stati membri CE/UE.

**Nota:** Di seguito sono elencate due serie di direttive del Consiglio e norme. Una serie si applica fino al 19 aprile 2016 (incluso). La seconda serie si applica a partire dal 20 aprile 2016.

### PT: Declaração de conformidade CE/UE

A Grundfos declara sob sua única responsabilidade que os produtos IO 50, aos quais diz respeito a declaração abaixo, estão em conformidade com as Directivas do Conselho sobre a aproximação das legislações dos Estados Membros da CE/UE.

**Nota:** Abaixo estão listados dois grupos de Directivas do Conselho e normas. Um dos grupos é aplicável até 19 de Abril de 2016, inclusive. O outro grupo é aplicável a partir de 20 de Abril de 2016, inclusive.

### TR: EC/AB uygunluk bildirgesi

Grundfos olarak, aşağıdaki bildirim konusu olan IO 50 ürünlerinin, EC/AB Üye ülkelerinin direktiflerinin yakınlaştırılmasıyla ilgili durumun aşağıdaki Konsey Direktifleriyle uyumlu olduğunu ve bununla ilgili olarak tüm sorumluluğun bize ait olduğunu beyan ederiz.

**Not:** Aşağıda belirtilen iki küme Konsey Direktifleri ve Standartları bulunmaktadır. Bir küme 19 Nisan 2016 dahil bu tarihe kadar geçerlidir. Diğer küme 20 Nisan 2016 sonrası için geçerlidir.

---

These Directives and standards apply until and including 19th April 2016:

- Low Voltage Directive (2006/95/EC)  
Standard used: EN 60947-3:2008

---

These Directives and standards apply from 20th April 2016 and onwards:

- Low Voltage Directive (2014/35/EU)  
Standard used: EN 60947-3:2008

---

This EC/EU declaration of conformity is only valid when published as part of the Grundfos installation and operating instructions (publication number 97823192 0316).

Bjerringbro, 7 January 2016



Svend Aage Kaae  
Director  
Grundfos Holding A/S  
Poul Due Jensens Vej 7  
8850 Bjerringbro, Denmark

Person authorised to compile the technical file and  
empowered to sign the EC/EU declaration of conformity.

## Declaration of conformity EAC



Модуль сбора и передачи данных, серии IO сертифицирован на соответствие требованиям Технических регламентов Таможенного союза ТР ТС 020/2011 «Электромагнитная совместимость технических средств», ТР ТС 004/2011 «О безопасности низковольтного оборудования»

Сертификат соответствия:

№ TC RU C-DK.AI30.V.00457, срок действия до 25.12.2018г.

№ TC RU C-DK.AI30.V.00459, срок действия до 26.12.2018г.

Истра, 1 февраля 2016 г.

Касаткина В. В.  
Руководитель отдела качества,  
экологии и охраны труда  
ООО Грундфос Истра, Россия  
143581, Московская область,  
Истринский район,  
дер. Лешково, д.188



**Argentina**

Bombas GRUNDFOS de Argentina S.A.  
Phone: +54-3327 414 444  
Telefax: +54-3327 411 111

**Australia**

GRUNDFOS Pumps Pty. Ltd.  
Phone: +61-8-8461-4611  
Telefax: +61-8-8340 0155

**Austria**

GRUNDFOS Pumpen Vertrieb Ges.m.b.H.  
Tel.: +43-6246-883-0  
Telefax: +43-6246-883-30

**Belgium**

N.V. GRUNDFOS Bellux S.A.  
Tél.: +32-3-870 7300  
Télécopie: +32-3-870 7301

**Belarus**

Представительство ГРУНДФОС в Минске  
Тел.: +7 (375 17) 286 39 72, 286 39 73  
Факс: +7 (375-17) 286 39 71

**Bosna and Herzegovina**

GRUNDFOS Sarajevo  
Phone: +387 33 592 480  
Telefax: +387 33 590 465  
www.ba.grundfos.com  
email: grundfos@bih.net.ba

**Brazil**

BOMBAS GRUNDFOS DO BRASIL  
Phone: +55-11 4393 5533  
Telefax: +55-11 4343 5015

**Bulgaria**

Grundfos Bulgaria EOOD  
Tel. +359 2 49 22 200  
Fax. +359 2 49 22 201

**Canada**

GRUNDFOS Canada Inc.  
Phone: +1-905 829 9533  
Telefax: +1-905 829 9512

**China**

GRUNDFOS Pumps (Shanghai) Co. Ltd.  
Phone: +86-021-612 252 22  
Telefax: +86-021-612 253 33

**Croatia**

GRUNDFOS CROATIA d.o.o.  
Phone: +385 1 6595 400  
Telefax: +385 1 6595 499

**Czech Republic**

GRUNDFOS s.r.o.  
Phone: +420-585-716 111  
Telefax: +420-585-716 299

**Denmark**

GRUNDFOS DK A/S  
Tlf.: +45-87 50 50 50  
E-mail: info\_GDK@grundfos.com  
www.grundfos.com/DK

**Estonia**

GRUNDFOS Pumps Eesti OÜ  
Tel: + 372 606 1690  
Fax: + 372 606 1691

**Finland**

OY GRUNDFOS Pumput AB  
Phone: +358-(0)207 889 500  
Telefax: +358-(0)207 889 550

**France**

Pompes GRUNDFOS Distribution S.A.  
Tél.: +33-4 74 82 15 15  
Télécopie: +33-4 74 94 10 51

**Germany**

GRUNDFOS GMBH  
Tel.: +49-(0) 211 929 69-0  
e-mail: infoservice@grundfos.de  
Service in Deutschland:  
e-mail: kunden-dienst@grundfos.de

**Greece**

GRUNDFOS Hellas A.E.B.E.  
Phone: +0030-210-66 83 400  
Telefax: +0030-210-66 46 273

**Hong Kong**

GRUNDFOS Pumps (Hong Kong) Ltd.  
Phone: +852-27861706/27861741  
Telefax: +852-27858664

**Hungary**

GRUNDFOS Hungária Kft.  
Phone: +36-23 511 110  
Telefax: +36-23 511 111

**India**

GRUNDFOS Pumps India Private Limited  
Phone: +91-44 4596 6800

**Indonesia**

PT GRUNDFOS Pompa  
Phone: +62 21-469 51900  
Telefax: +62-21-460 6910/460 6901

**Ireland**

GRUNDFOS (Ireland) Ltd.  
Phone: +353-1-4089 800  
Telefax: +353-1-4089 830

**Italy**

GRUNDFOS Pompe Italia S.r.l.  
Tel.: +39-02-95838112  
Telefax: +39-02-95309290/95838461

**Japan**

GRUNDFOS Pumps K.K.  
Phone: +81-35-448 1391  
Telefax: +81-35-448 9619

**Korea**

GRUNDFOS Pumps Korea Ltd.  
Phone: +82-2-5317 600  
Telefax: +82-2-5633 725

**Latvia**

SIA GRUNDFOS Pumps  
Latvia  
Tālrunis: + 371 714 9640, 7 149  
641  
Fakss: + 371 914 9646

**Lithuania**

GRUNDFOS Pumps UAB  
Tel: + 370 52 395 430  
Fax: + 370 52 395 431

**Malaysia**

GRUNDFOS Pumps Sdn.  
Bhd.  
Phone: +60-3-5569 2922  
Telefax: +60-3-5569 2866

**Mexico**

Bombas GRUNDFOS de  
México S.A. de C.V.  
Phone: +52-81-8144 4000  
Telefax: +52-81-8144 4010

**Netherlands**

GRUNDFOS Netherlands  
Tel.: +31-88-478 6336  
Telefax: +31-88-478 6332 s

**New Zealand**

GRUNDFOS Pumps NZ Ltd.  
Phone: +64-9-415 3240  
Telefax: +64-9-415 3250

**Norway**

GRUNDFOS Pumper A/S  
Tlf.: +47-22 90 47 00  
Telefax: +47-22 32 21 50

**Poland**

GRUNDFOS Pompy Sp. z  
o.o.  
Tel: (+48-61) 650 13 00  
Fax: (+48-61) 650 13 50

**Portugal**

Bombas GRUNDFOS Por-  
tugal, S.A.  
Tel.: +351-21-440 76 00  
Telefax: +351-21-440 76 90

**Romania**

GRUNDFOS Pompe  
România SRL  
Phone: +40 21 200 4100  
E-mail:  
romania@grundfos.ro

**Russia**

ООО Грундфос Россия  
Тел. (+7) 495 737 30 00,  
564 88 00  
E-mail  
grundfos.moscow@grundfos.  
s.com

**Serbia**

Grundfos Srbija d.o.o.  
Phone: +381 11 2258 740  
Telefax: +381 11 2281 769

**Singapore**

GRUNDFOS (Singapore)  
Pte. Ltd.  
Phone: +65-6681 9688  
Telefax: +65-6681 9689

**Slovakia**

GRUNDFOS s.r.o.  
Phona: +421 2 5020 1426

**Slovenia**

GRUNDFOS LJUBLJANA,  
d.o.o.  
Phone: +386 (0) 1 568 06  
10  
Telefax: +386 (0) 1 568 06  
19

**South Africa**

GRUNDFOS (PTY) LTD  
Phone: (+27) 11 579 4800  
Fax: (+27) 11 455 6066  
E-mail: lsmart@grund-  
fos.com

**Spain**

Bombas GRUNDFOS  
España S.A.  
Tel.: +34-91-848 8800  
Telefax: +34-91-628 0465

**Sweden**

GRUNDFOS AB  
Tel.: +46(0)771-32 23 00  
Telefax: +46(0)31-331 94 60

**Switzerland**

GRUNDFOS Pumpen AG  
Tel.: +41-44-806 8111  
Telefax: +41-44-806 8115

**Taiwan**

GRUNDFOS Pumps  
(Taiwan) Ltd.  
Phone: +886-4-2305 0868  
Telefax: +886-4-2305 0878

**Thailand**

GRUNDFOS (Thailand) Ltd.  
Phone: +66-2-725 8999  
Telefax: +66-2-725 8998

**Turkey**

GRUNDFOS POMPA San.  
ve Tic. Ltd. Sti.  
Phone: +90 - 262-679 7979  
Telefax: +90 - 262-679 7905  
E-mail: satis@grund-  
fos.com

**Ukraine**

Бізнес Центр Європа  
Телефон: (+38 044) 237 04  
00  
Факс.: (+38 044) 237 04 01

**United Arab Emirates**

GRUNDFOS Gulf Distribu-  
tion  
Phone: +971-4- 8815 166  
Telefax: +971-4-8815 136

**United Kingdom**

GRUNDFOS Pumps Ltd.  
Phone: +44-1525-850000  
Telefax: +44-1525-850011

**U.S.A.**

GRUNDFOS Pumps Corpo-  
ration  
Phone: +1-913-227-3400  
Telefax: +1-913-227-3500

**Uzbekistan**

Grundfos Tashkent, Uzbeki-  
stan The Representative  
Office of Grundfos Kazakh-  
stan in Uzbekistan  
Телефон: (+998) 71 150  
3290 / 71 150 3291  
Факс: (+998) 71 150 3292

Addresses revised  
25.01.2016



be think innovate

---

<b>97823192</b> 0316
----------------------

ECM: 1176992
--------------

The name Grundfos, the Grundfos logo, and **be think innovate** are registered trademarks owned by Grundfos Holding A/S or Grundfos A/S, Denmark. All rights reserved worldwide.

© Copyright Grundfos Holding A/S

[www.grundfos.com](http://www.grundfos.com)

**GRUNDFOS** 