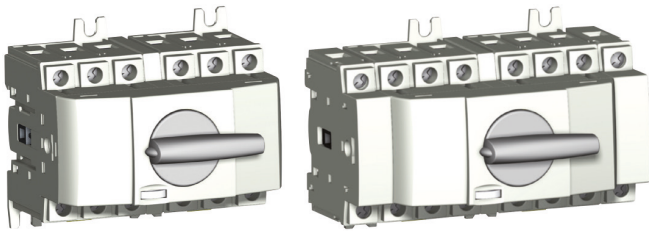


6H5119d



HIM302 / 304 / 306 / 308
HIM402 / 404 / 406 / 408

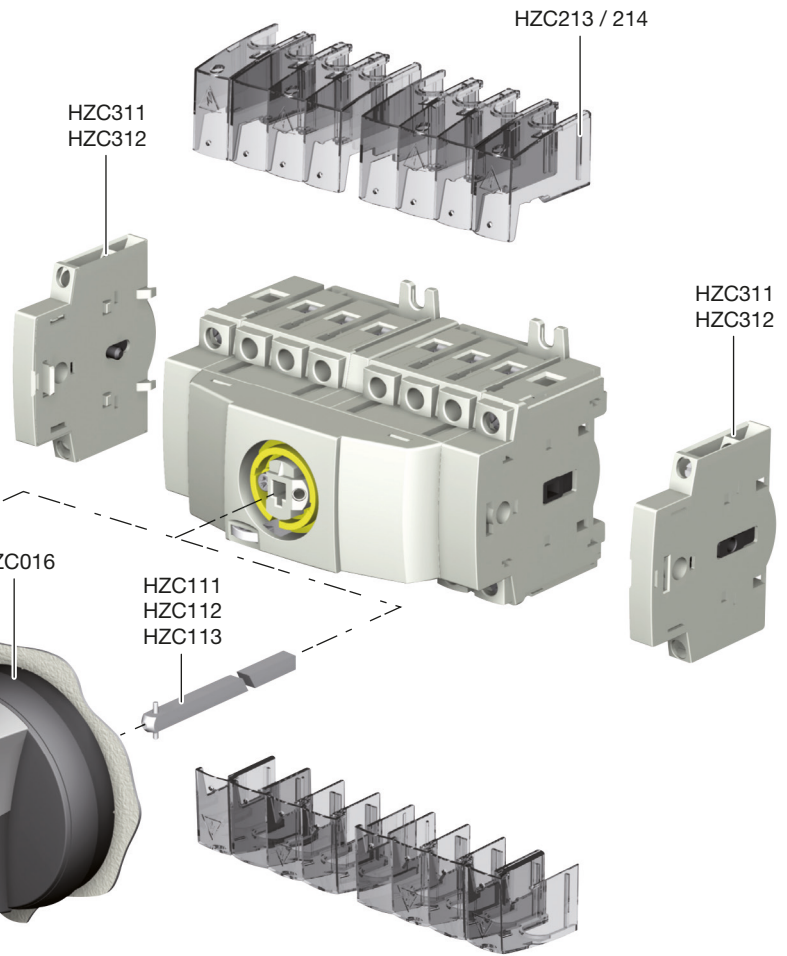


535619D

20A - 80A

- (EN) Changeover switch User instructions
- (FR) Commutateur modulaire Notice d'instructions
- (DE) Modularer Lastumschalter Bedienungsanleitung

	Ref. Changeover Réf. Commutateur Lastumschalter Artikel	Rating Calibre Stromstärke	AC	Ref. Terminal shrouds Réf. Capot cache-bornes Klemmenabdeckungen Artikel
①	HIM302	3 x 20 A	AC-23A	HZC211
	HIM402	4 x 20 A		HZC212
	HIM304	3 x 40 A		HZC211
	HIM404	4 x 40 A		HZC212
②	HIM306	3 x 63 A	AC-23A	HZC213
	HIM406	4 x 63 A		HZC214
	HIM308	3 x 80 A		HZC213
	HIM408	4 x 80 A		HZC214

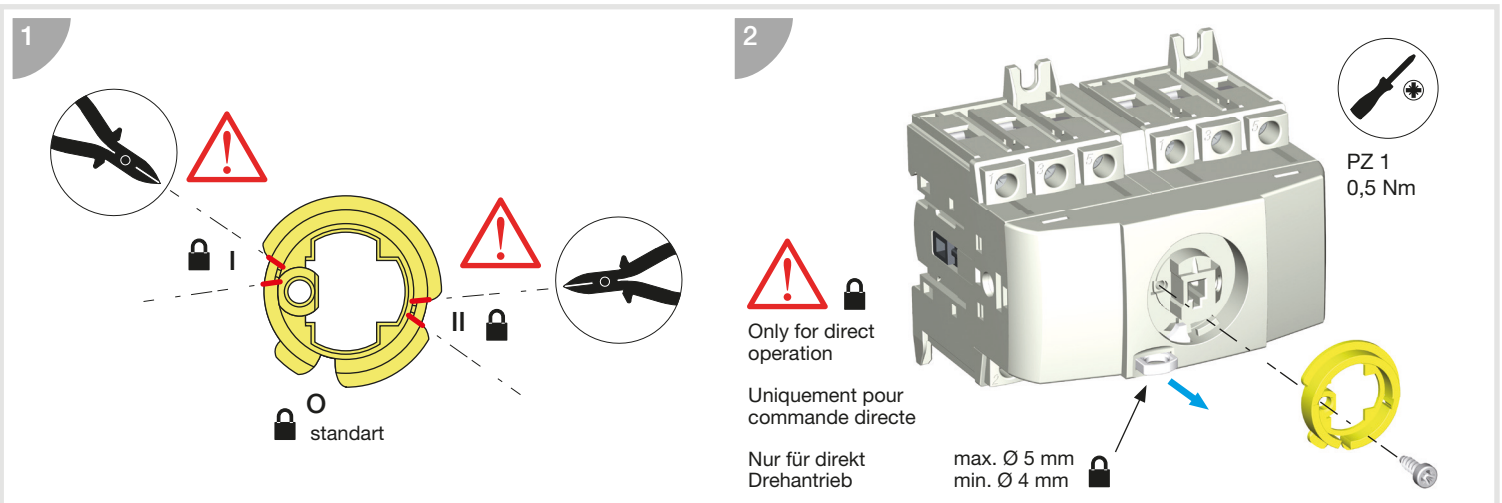


A Direct operation
Commande directe
Direkt Drehantrieb

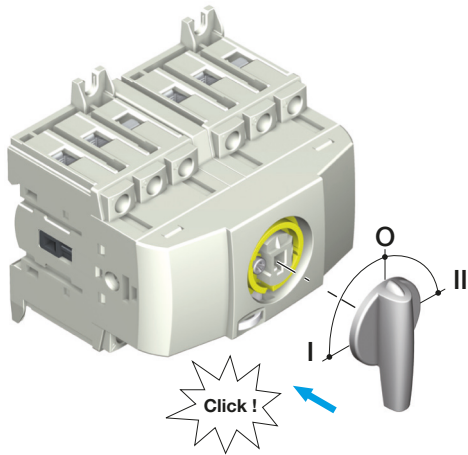
B Front operation
Commande frontale
Drehantrieb zum
Türeinbau

Edition 04/22 - IS 535619-D / RECTO-VERSO / S blanc offsec quadri 80g/m²

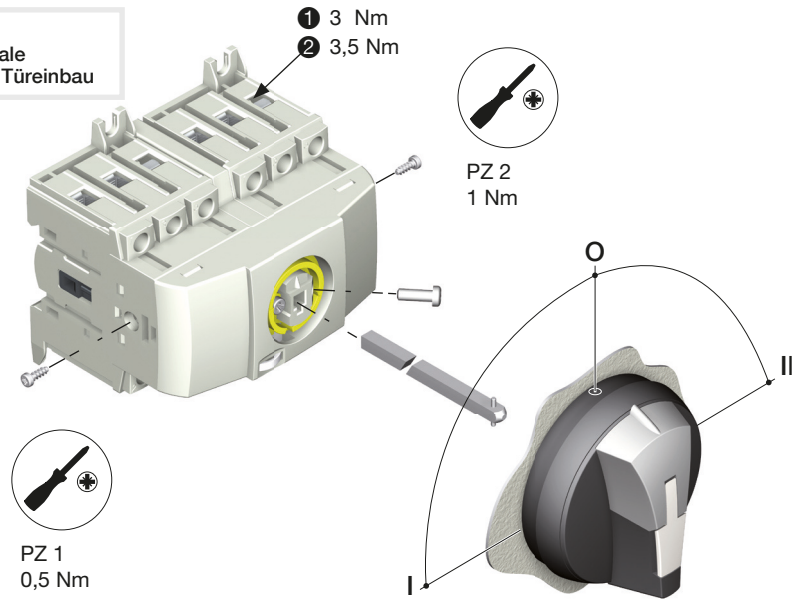
Configuration / Configuration / Konfiguration



A Direct operation
Commande directe
Direkt Drehantrieb



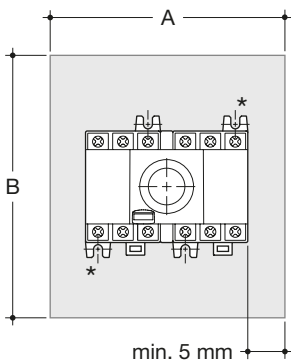
B Front operation
Commande frontale
Drehantrieb zum Türeinbau



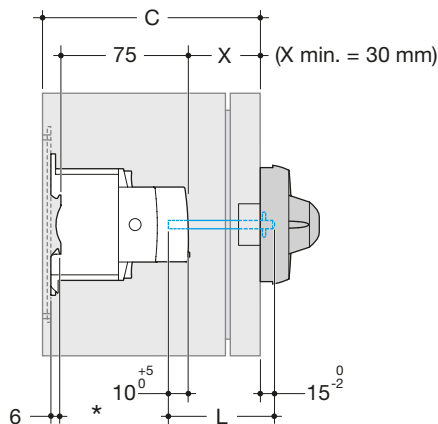
Use 75°C Cu wire only / Utiliser uniquement du fil cuivre 75°C / Nur mit 75°C Kupfer Leitungsdraht



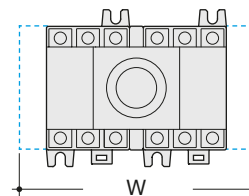
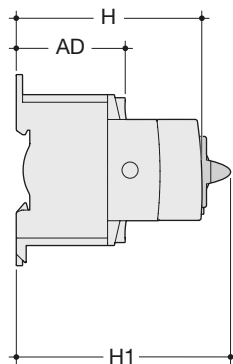
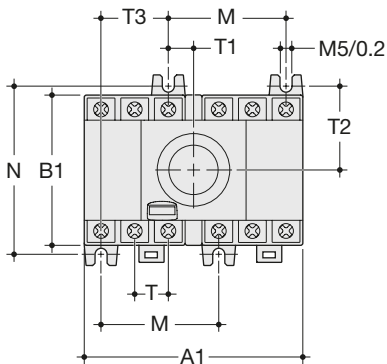
	1	2
9 mm - 12 mm		
1,5 mm² - 16 mm²	1	3 Nm
2,5 mm² - 35 mm²	2	3,5 Nm



Possible assembly with two screws
Montage avec 2 vis possible
Einbau mit 2 Schrauben möglich



$L = X + 30 \text{ mm}$



$W = A1 + (x) \times A2$

REF	x) max)
HIM302	4
HIM304	
HIM306	
HIM308	
HIM402	2
HIM404	
HIM406	
HIM408	

	A mm	A1 mm	A2 mm	B mm	AD mm	B1 mm	C mm	H mm	H1 mm	N mm	M mm	T mm	T1 mm	T2 mm	T3 mm	
HIM302/304	140	97,5	8,8	147	48,5	68	110	84	93,5	75	52,5	15	11,25	37,5	30	
HIM402/404	140	127,5		147		68										75
HIM306/308	170	105		199		76										85
HIM406/408	170	140		199		76										85