



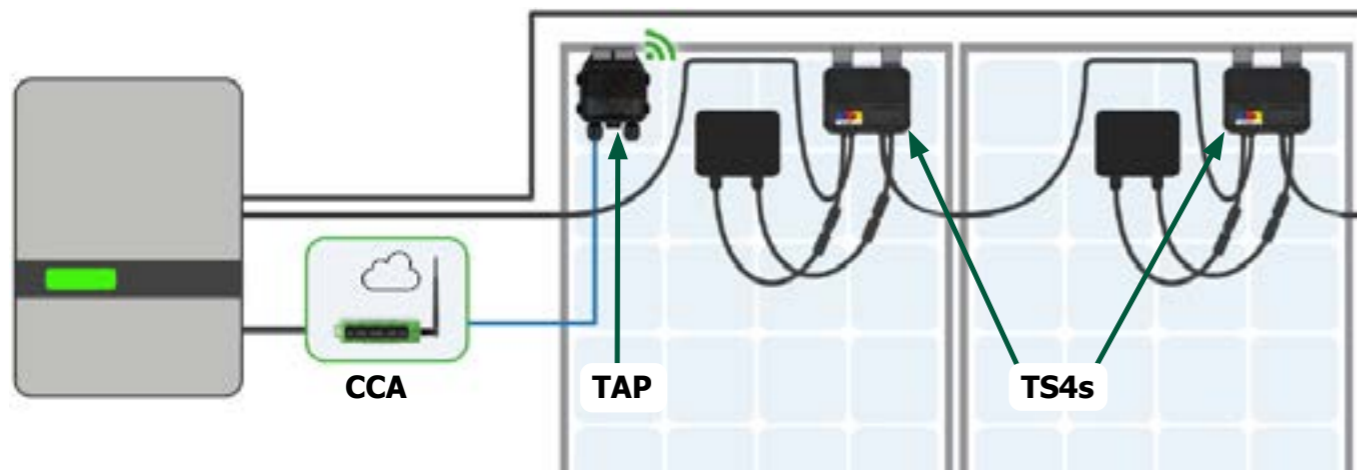
Bezoek de pagina's [Help Center](#) en [Downloads](#) van TigoEnergy.com voor uitgebreide video's en artikelen, en andere middelen voor alle Tigo producten. Technische documenten zijn beschikbaar in meerdere talen [Downloads](#)

- Alle componenten van de PVRSE moeten worden geïnstalleerd en onderhouden door gekwalificeerd personeel, overeenkomstig de geldende elektrische voorschriften en de instructies in de [TS4-A met CCA en TAP installatiehandleiding](#).
- Een onjuiste installatie kan schade veroorzaken die niet door de garantie wordt gedekt.
- Houd u aan de ANSI/NFPA 70 (Noord-Amerika) en de plaatselijke elektrische voorschriften.



- Installeer geen TS4's als ze fysiek beschadigd zijn of met beschadigde of ondermaatse bedrading of connectoren.
- Verbind of ontkoppel TS4's niet onder belasting.
- Bij gebruik als PVRSS-oplossing moeten alle modules in de matrix zijn uitgerust met TS4-A-O/S en TAP PVRSE met een permanente of tijdelijke (voor inbedrijfstelling) CCA. Snelle uitschakeling wordt geïnitieerd bij verlies van de wisselstroom die de voeding naar de TAP stopt.

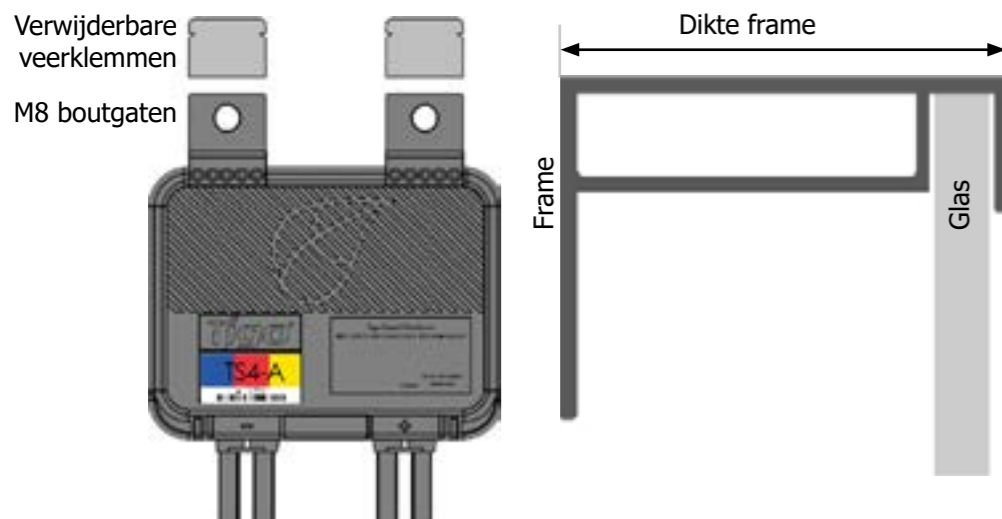
Indeling van het systeem



- De Cloud Connect Advanced (CCA) datalogger/gateway verbindt met de cloud via Ethernet of WiFi en met andere apparaten via Modbus.
- De CCA heeft een bekabelde aansluiting op het Tigo Toegangspunt (TAP).
- De TAP communiceert draadloos met TS4-A-O/S/M MLPE via een mesh-netwerk.

TS4 Montageopties

Voor frameloze modules gebruikt u M8 bouten met een koppel van 10,2Nm.</144>.



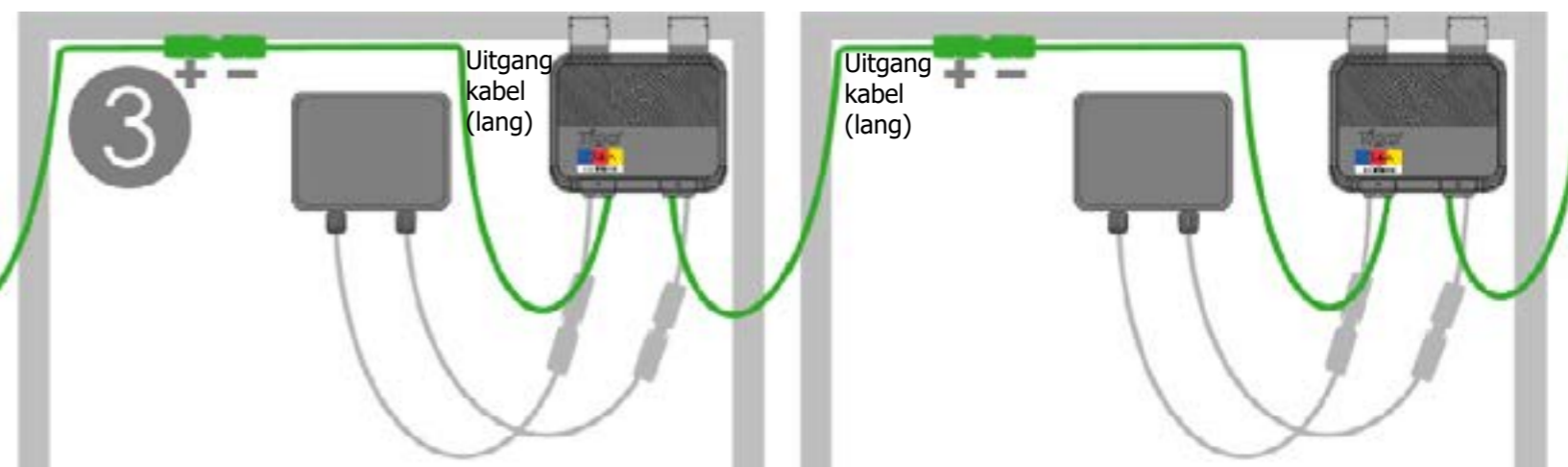
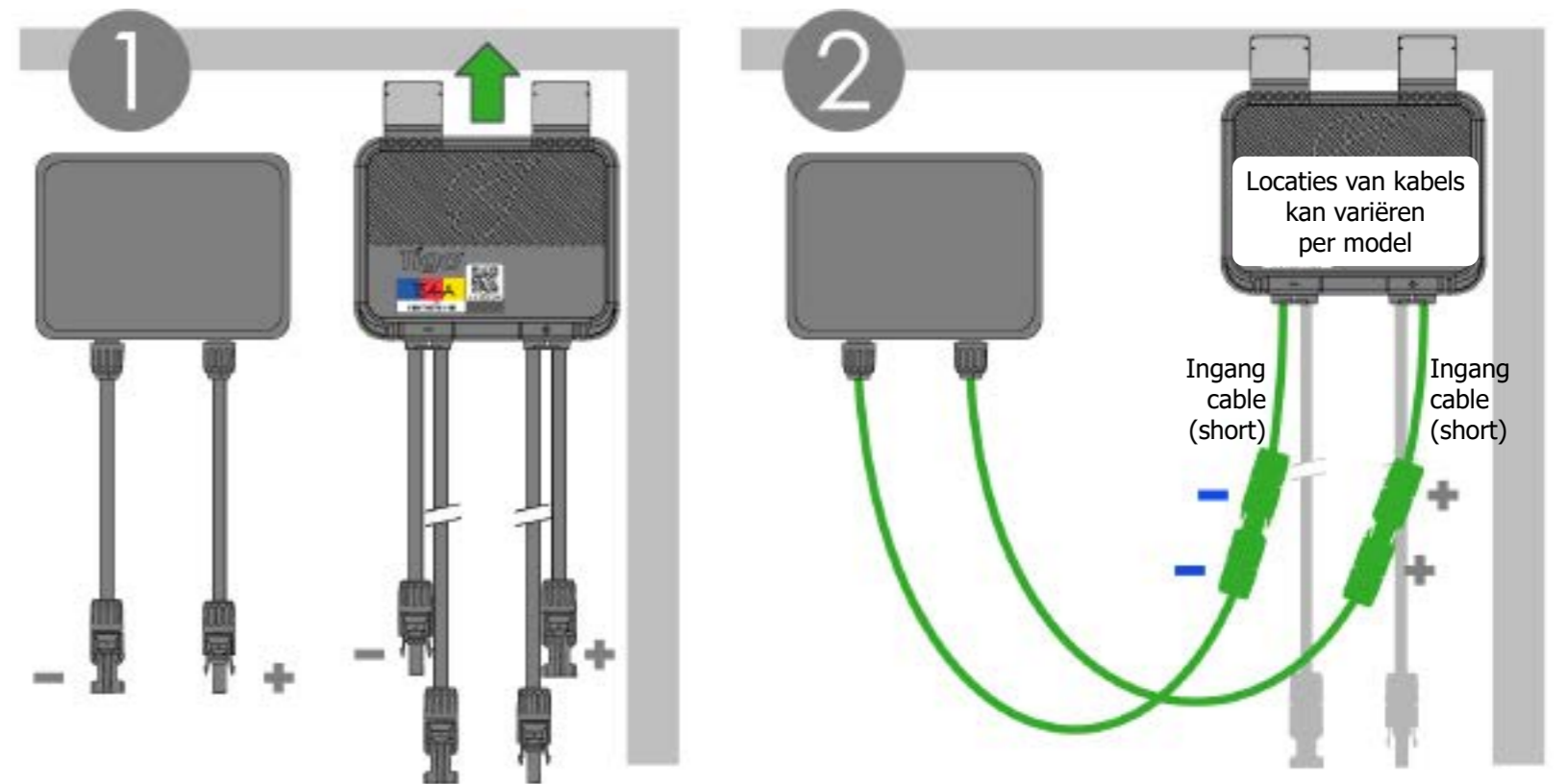
- Als de framedikte $\leq 35\text{mm}$ (1,4in) is, installeer dan met het TS4-label naar de PV-module gericht.
- Controleer de instructies voor beperkingen met betrekking tot het monteren van apparaten onder het module. Als de framedikte $\leq 35\text{mm}$ (1,4in) is, installeer dan met het TS4-label naar de PV-module gericht.
- Geen gedeelte van de TS4 mag zich bevinden binnen $\leq 12,7\text{ mm}$ (0,5 inch) van het module-substraat.

Installatie van TS4's

1. Sla de QR/barcode-sticker op in een sitemap of een lijst met kabels.
2. Bevestig de TS4 aan de bovenkant van het frame van de PV-module. Als de framedikte $\leq 35\text{mm}$ (1,4in) is, installeer dan met het TS4-label naar de PV-module gericht.
3. Verbind de korte ingangskabels met de PV-module.
4. Verbind de lange uitgangskabels met de aangrenzende TS4.



- Ga er altijd van uit dat de TS4's aan staan.
- Zorg ervoor dat de wartels naar beneden gericht zijn en geen vocht kunnen verzamelen.
- Koppel TS4's los van de matrix voordat u ze loskoppelt van een PV-module.
- **Verbind altijd korte ingangen alvorens lange uitgangskabels aan te sluiten.** Als u dit niet doet, kan de garantie komen te vervallen.



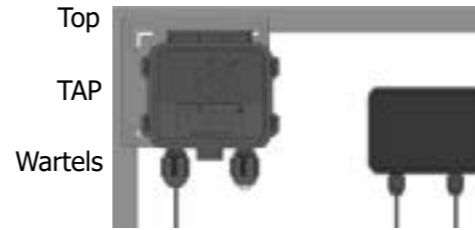


- Alle componenten van de PVRSE moeten worden geïnstalleerd en onderhouden door gekwalificeerd personeel, overeenkomstig de geldende elektrische voorschriften en de instructies in de [TS4-A met CCA en TAP installatiehandleiding](#).
- Een onjuiste installatie kan schade veroorzaken die niet door de garantie wordt gedekt.
- Houd u aan de ANSI/NFPA 70 (Noord-Amerika) en de plaatselijke elektrische voorschriften.

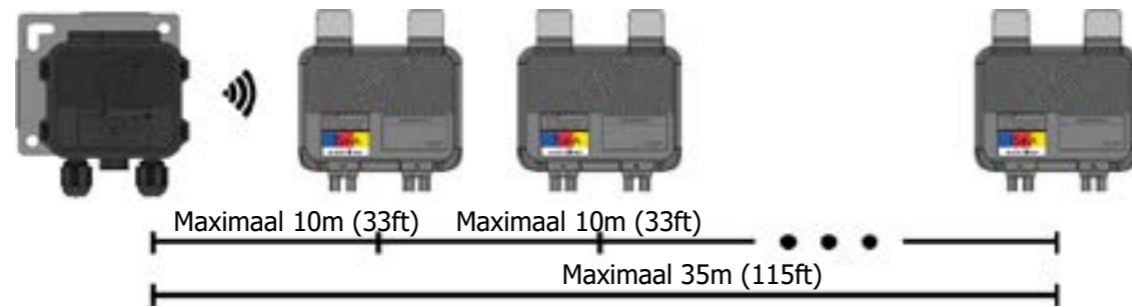
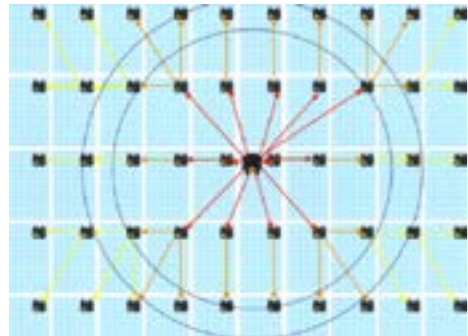
Installeer een TAP Eén TAP kan communiceren met maximaal 300 TS4's.



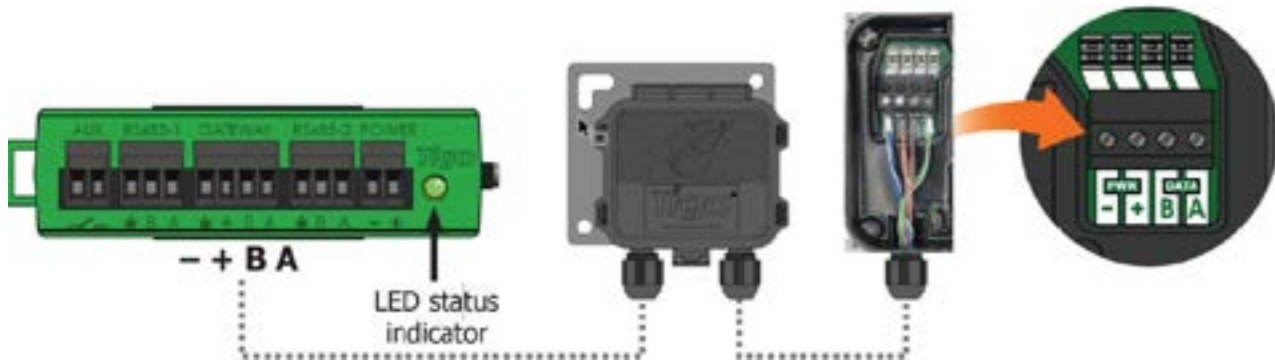
- Zorg ervoor dat de TAP zich binnen 10 meter van een TS4 bevindt.
- Zorg ervoor dat de wartels van de NEMA 4 TAP naar beneden zijn gericht en geen vocht kunnen verzamelen.
- Maak alle TAP-verbindingen met de CCA voordat u de CCA inschakelt.



Plaats de TAP centraal in een matrix.



Verbind de TAP en CCA met 4-aderige of CAT5/6 kabels.



Draadschema:

- Afgeschermd als de kabels naast PV-geleiders
- 20 - 18 AWG of CAT5/6 getwiste paren
- Stevige kern
- Buitendiameter kabel (BD) ≤9mm (.35in)

LED-statusindicator CCA

LED Activiteit	Staat	Beschrijving
Continu groen	Systeem OK	Het systeem werkt normaal.
Knipperend groen/grijs	EI app activiteit	De CCA is verbonden met de Tigo EI app.
Knippert groen/geel	Gebruiker PV-uit	De PV-Off modus werd handmatig geactiveerd.
Knippert geel/grijs	Ontdekking	De CCA scant naar TAPs/TS4's.
Continu geel	Waarschuwing	Het scannen is niet voltooid of de CCA kan geen verbinding maken met de Tigo-server.
Knippert rood/geel	Automatische PV-uit	De modus PV-Off werd automatisch geactiveerd.
Continu rood	Fout	De CCA kan niet alle TS4's vinden of kan geen aansluiting met de Tigo-server verbinden.

Testen/inbedrijfstelling

Download de Tigo EI app om alle TS4/TAP/CCA componenten te testen en in bedrijf te stellen. Om een CCA na ingebruikname te verwijderen, neemt u contact op met Tigo steun.

Specificaties en aanvullende PVRSS UL 1741 conformiteitsvereisten

Model	Maximale Voeding	Maximale invoer V	Maximale invoer A	Maximale invoer Isc	Normaal bedrijfstemperatuurbereik	Maximale systeemspanning
TS4-A-O	700W	80V	15A	15A	UL: -30 – 75°C (-22 – 167°F) IEC: -40 – 85°C (-40 – 185°F)	1000V/1500V
TS4-A-S	700W	80V	15A	15A	UL: -30 – 75°C (-22 – 167°F) IEC: -40 – 85°C (-40 – 185°F)	1000V/1500V
TS4-A-M ²	500W	90V	15A	15A	UL: -30 – 75°C (-22 – 167°F) IEC: -40 – 85°C (-40 – 185°F)	1000V/1500V

TS4 PV-geleiders zijn 12 AWG.

De combinatie van TS4-A-O/S met TAP en CCA is gecertificeerd als een UL 1741 systeem voor snelle uitschakeling van fotovoltaïsche installaties (PVRSS) binnen een tijdslimiet van 30 seconden. De CCA datalogger/gateway (P/N 346-00000-00) wordt gevoed door hetzelfde wisselstroomcircuit als het RSI-circuit (rapid shutdown initiator). Het levert een keep-alive signaal naar TS4 MLPE via een bedrade aansluiting op een TAP en een draadloze aansluiting tussen de TAP en TS4's.

De installateur moet borden installeren die voldoen aan Sectie 690.56(C) van NEC NFPA 70 en die aangeven of alle geleiders worden gecontroleerd of alleen geleiders die het grondvlak van de matrix verlaten, worden gecontroleerd. HET IS DE VERANTWOORDELIJKHEID VAN DE INSTALLATEUR OM ERVOOR TE ZORGEN DAT HET VOLTOOIDE PV-SYSTEEM VOLDOET AAN DE VEREISTEN VOOR SNELLE UITSCHAKELING.

Modules mogen niet worden geïnstalleerd op gemakkelijk toegankelijke plaatsen (alleen Canada).

Connectoren van verschillende fabrikanten kunnen niet aan elkaar gekoppeld worden.

¹ Afhankelijk van de aansluiting.

² Systeem voor snelle uitschakeling (PVRSS) componenten.

Installeer een CCA

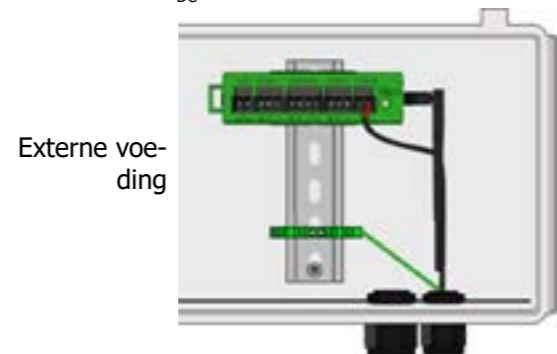
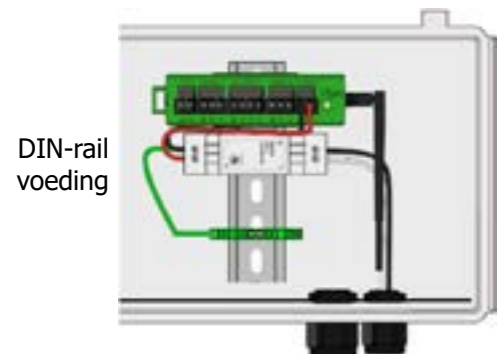
Verplicht Ethernet- of WiFi-internettoegang.

Eén CCA kan communiceren met maximaal 7 TAP's en maximaal 900 TS4's.



- De CCA moet zich op dezelfde AC-aftakking bevinden als de omvormer.
- Snelle uitschakeling vindt plaats wanneer een AC-uitschakeling (omvormer of schakelaar) de Voeding naar de CCA/TAP uitschakelt.
- Maak alle verbindingen met de TAP's voordat je de CCA inschakelt.

1. Monteer de CCA in een NEMA 1 (binnen) of NEMA 4 (buiten) behuizing.
2. Verbind de TAP draden met de CCA GATEWAY poort.
3. Verbind een Tigo of voeding van derden met een uitgang van 24V_{DC}.



Bronnen

