

# Cyrix-ct 12/24 V 120 A et 230 A

Coupleur de batteries intelligent

www.victronenergy.com



Cyrix-ct 12/24-120



LED indicateur d'état

Cyrix-ct 12/24-230



Câble de contrôle pour Cyrix-ct 12/24-230  
Longueur : 1 m

## Un contrôle de batterie intelligent pour éviter les commutations non souhaitées.

Certains coupleurs de batterie (également appelés Relais contrôlé par tension, ou Relais de charge auxiliaire) déconnecteront une batterie en cas de charge présentant un ampérage trop élevé, bien que peu longtemps. Un coupleur de batterie peut aussi échouer à connecter un grand banc de batterie qui est déchargé, car, dès que les batteries sont connectées, la tension CC chute immédiatement en dessous de la valeur de désactivation. Le logiciel du Cyrix-ct 12/24 fait bien plus que simplement connecter et déconnecter en fonction de la tension de batterie et d'un temps de retard fixé. Le Cyrix-ct 12/24 prend aussi en compte la tendance générale (augmentation et baisse de la tension) et il inverse une action précédente seulement si la tendance s'est inversée pendant une certaine période de temps. Le temps de retard dépend de l'écart de tension par rapport à la tendance (pour des coupleurs de batterie avec de multiples profils d'activation/désactivation, voir le Cyrix-i 400).

## Des boulons longs permettant de connecter plus d'un câble d'alimentation

Cyrix 12/24-120 : 13 mm (M6)

Cyrix 12/24-230 : 16 mm (M8)

## Protection contre la surchauffe (due à une surcharge pendant un long moment, par ex.)

Le Cyrix se désactivera en cas d'une température de contact excessive, et il s'enclenchera de nouveau après s'être refroidi.

## Indication d'état LED (Cyrix 12/24 230 uniquement)

LED allumée : activé

LED reste allumé 10 s : désactivé

LED reste allumé 2 s : connexion

LED clignote 2 s : déconnexion

LED clignote 0,25 s : alarme (surchauffe ; tension > 16 V ; les deux batteries < 10 V ; une batterie < 2 V)

(multiplier par deux pour 24 V)

## 12/24 V auto mesure

Le Cyrix-ct 12/24 détecte automatiquement la tension du système.

## Aucune chute de tension

Les coupleurs de batteries Cyrix sont une excellente solution de remplacement pour les séparateurs à diodes. Leur principale caractéristique est qu'ils ne présentent presque aucune chute de tension, évitant ainsi d'avoir à corriger les tensions de charge des alternateurs ou des chargeurs de batterie.

## Priorité à la batterie de démarrage

Dans une installation type, l'alternateur est directement relié à la batterie de démarrage. La batterie de service et éventuellement un propulseur d'étrave et d'autres batteries sont tous raccordés à la batterie de démarrage par des coupleurs de batteries Cyrix. Lorsqu'un Cyrix détecte que la batterie de démarrage a atteint sa tension d'enclenchement, il se ferme pour permettre la charge en parallèle des autres batteries.

## Perception de tension bidirectionnelle et alimentation de puissance à partir des deux batteries

Le Cyrix surveille la tension des deux batteries raccordées. Par conséquent, il s'enclenchera également lorsque, par exemple, la batterie de service est chargée par un chargeur de batteries.

Le Cyrix-ct 12/24 dispose d'une double alimentation de puissance. Il se fermera aussi si la tension sur l'une des batteries est trop basse pour faire marcher le Cyrix.

Afin d'éviter un fonctionnement non désiré au cours de l'installation ou si une batterie a été déconnectée, le Cyrix-ct 12/24 ne se fermera pas si la tension sur l'une des deux connexions de batteries est inférieure à 2 V (batterie de 12 V) ou de 4 V (batterie de 24 V).

## Connexion en parallèle en cas d'urgence (StartAssist)

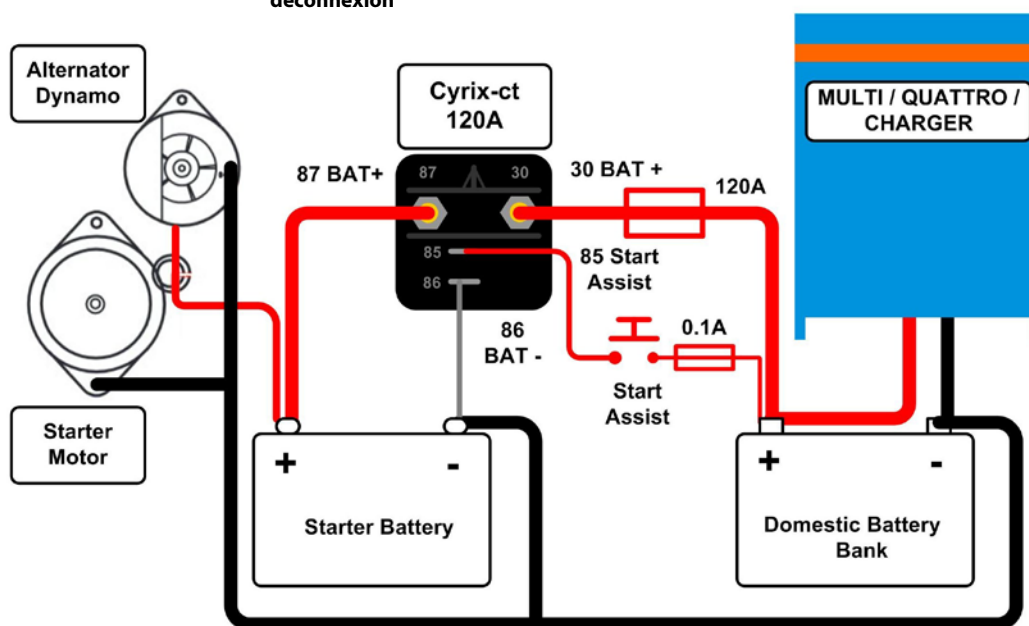
Le Cyrix peut aussi être enclenché avec un bouton poussoir (le Cyrix reste enclenché pendant 30 s) ou avec un interrupteur pour connecter les batteries en parallèle manuellement.

Ceci peut être très utile en cas d'urgence quand la batterie de démarrage est déchargée ou endommagée.

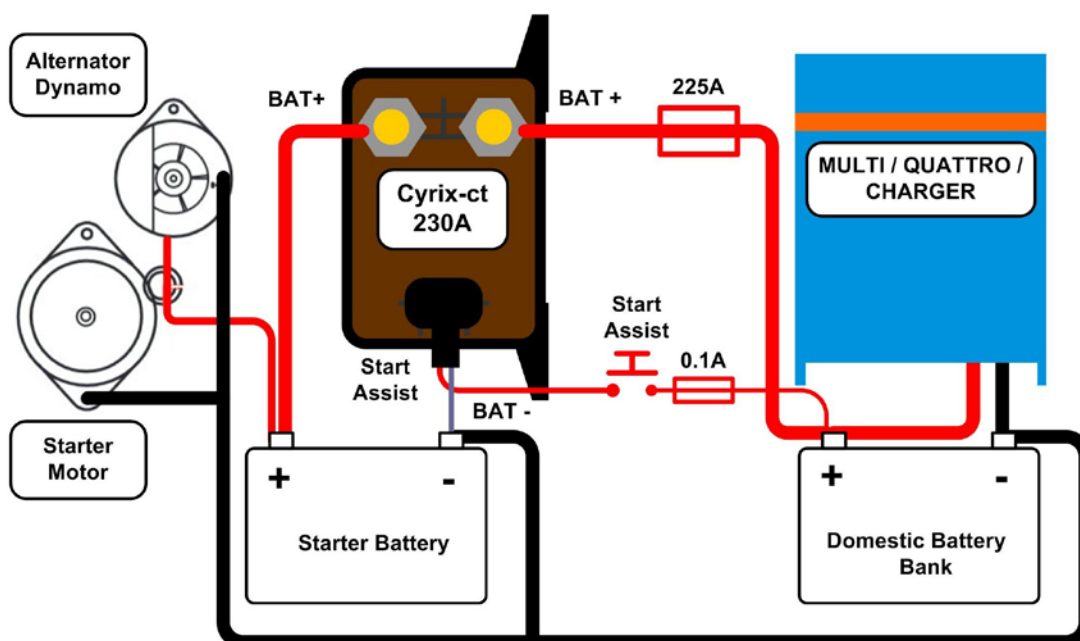
Coupleur de batterie Cyrix	Cyrix-ct 12/24-120	Cyrix-ct 12/24-230
Indication d'état à LED	Non	Oui
Courant continu	120 A	230 A
Puissance nominale de lancement (5 secondes)	180 A	500 A
Tension de connexion	De 13 à 13,8 V et 26 à 27,6 V avec une détection de tendance intelligente	
Tension de déconnexion	De 11 à 12,8 V et 22 à 25,7 V avec une détection de tendance intelligente	
Consommation de courant en position ouvert	< 4 mA	
Consommation de courant en position fermé	12 V : 220 mA    24 V : 120 mA	12 V : 320 mA    24 V : 180 mA
StartAssist	Oui (Cyrix reste enclenché pendant 30 secondes)	
Câble de contrôle inclus (longueur de 1 m)	Non	Oui
Degré de protection	IP54	
Poids kg (lbs)	0,11 (0,24)	0,27 (0,6)
Dimensions h x l x p en mm (h x l x p en pouces)	46 x 46 x 80 (1,8 x 1,8 x 3,2)	65 x 100 x 50 (2,6 x 4,0 x 2,0)

Connexion (V)	Retard	Déconnexion (V)	Retard
$V < 13 V$	Reste ouvert	$V < 11 V$	0 s
$13,0 V < V < 13,2 V$	10 min	$11,0 V < V < 12,0 V$	1 s
$13,2 V < V < 13,4 V$	5 min	$12,0 V < V < 12,2 V$	10 s
$13,4 V < V < 13,6 V$	1 min	$12,2 V < V < 12,4 V$	30 s
$13,6 V < V < 13,8 V$	4 s	$12,4 V < V < 12,8 V$	3 min
		$> 12,8 V$	Reste fermé
		$> 16 V$	Surtension de déconnexion

**Retard approximatif de connexion et déconnexion**



Cyrix-ct 12/24-120 : schéma de connexion



Cyrix-ct 12/24-230 : schéma de connexion