

HYD 5 ... 20KTL-3PH

# Installations- und Betriebsanleitung

Version 02 | November 2022 Deutsch



HYD 5KTL-3PH, 6KTL-3PH, 8KTL-3PH, 10KTL-3PH, 15KTL-3PH, 20KTL-3PH



# Inhaltsverzeichnis

<b>Inhaltsverzeichnis</b>	<b>3</b>
<b>1 Angaben zur Betriebsanleitung</b>	<b>6</b>
1.1 Copyright-Erklärung	6
1.2 Gliederung dieser Betriebsanleitung	7
1.3 Umfang	7
1.4 Zielgruppe	7
1.5 Verwendete Symbole	7
<b>2 Grundlegende Sicherheitshinweise</b>	<b>9</b>
2.1 Informationen zur Sicherheit	9
2.2 Symbole und Zeichen	15
<b>3 Produktmerkmale</b>	<b>17</b>
3.1 Informationen zum Produkt	17
3.2 Produktabmessungen	18
3.3 Kennzeichnung auf dem Gerät	19
3.4 Funktionsmerkmale	19
3.5 Anwendungsmodi	22
3.6 Anschluss von Batterien GTX 3000-H	27
<b>4 Installation</b>	<b>30</b>
4.1 Installationshinweise	30
4.2 Installationsvorgang	31
4.3 Prüfung vor der Installation	31
4.4 Anschlüsse	34

4.5	Werkzeuge	35
4.6	Anforderungen an die Installationsumgebung	36
4.7	Installationsort	37
4.8	Auspacken des Wechselrichters	39
4.9	Installation des Wechselrichters	40
<b>5</b>	<b>Elektrische Anschlüsse</b>	<b>42</b>
5.1	Sicherheitshinweise	42
5.2	Übersicht über die Verdrahtung	45
5.3	Systemübersicht	46
5.4	Elektrischer Anschluss	51
5.5	Anschluss der PE-Kabel	51
5.6	Anschluss der Gleichstromleitungen für die PV-Module und die Batterie	53
5.7	Anschließen der AC-Stromkabel	56
5.8	Installation des AC-Steckers	58
5.9	Kommunikationsschnittstellen	61
5.10	Einspeisebegrenzung	81
5.11	Anlagen-Überwachung	82
5.12	Installation des WiFi-, GPRS- oder Ethernet-Sticks	83
<b>6</b>	<b>Inbetriebnahme des Wechselrichters</b>	<b>90</b>
6.1	Sicherheitsprüfung vor Inbetriebnahme	90
6.2	Doppelte Kontrolle	90
6.3	Wechselrichter starten	91
6.4	Ersteinrichtung	92

<b>7</b>	<b>Bedienung des Gerätes</b>	<b>96</b>
7.1	Bedien- und Anzeigefeld	97
7.2	Standard-Anzeige	98
7.3	Modi zur Energiespeicherung	99
7.4	Menüstruktur	104
7.5	Firmware-Update	115
<b>8</b>	<b>Fehlersuche und -behebung</b>	<b>117</b>
8.1	Fehlersuche	117
8.2	Fehlerliste	119
8.3	Wartung	133
<b>9</b>	<b>Technische Daten</b>	<b>134</b>

# 1 Angaben zur Betriebsanleitung

Dieses Handbuch enthält wichtige Sicherheitshinweise, die bei der Installation und Wartung des Geräts beachtet werden müssen.

**Lesen Sie diese Anleitung vor dem Gebrauch sorgfältig durch und bewahren Sie sie zum späteren Nachschlagen auf!**

Dieses Handbuch muss als integraler Bestandteil des Geräts betrachtet werden. Das Handbuch muss beim Gerät verbleiben, auch wenn es an einen anderen Benutzer oder Ort übergeben wird.

## 1.1 Copyright-Erklärung

Das Urheberrecht dieses Handbuchs liegt bei SOFARSOLAR.

Unternehmen oder Einzelpersonen dürfen es weder teilweise noch vollständig kopieren (einschließlich Software, etc.), und es darf in keiner Form oder mit entsprechenden Mitteln vervielfältigt oder verbreitet werden.

SOFARSOLAR behält sich das Recht der endgültigen Auslegung vor.

Dieses Handbuch kann aufgrund von Rückmeldungen von Anwendern oder Kunden geändert werden. Die neueste Version finden Sie auf unserer Website unter <http://www.sofarsolar.com>.

Die aktuelle Version wurde am 11.11.2022 aktualisiert.

## 1.2 Gliederung dieser Betriebsanleitung

Dieses Handbuch enthält wichtige Sicherheitshinweise und Installationsanweisungen, die bei der Installation und Wartung des Geräts beachtet werden müssen.

## 1.3 Umfang

Dieses Produkthandbuch beschreibt die Installation, den elektrischen Anschluss, die Inbetriebnahme, die Wartung und die Fehlerbehebung von HYD 5K...20KTL-3PH Wechselrichtern.

## 1.4 Zielgruppe

Diese Anleitung richtet sich an elektrotechnisches Fachpersonal, das für die Installation und Inbetriebnahme des Wechselrichters in der PV-Anlage verantwortlich ist, sowie an PV-Anlagenbetreiber.

## 1.5 Verwendete Symbole

Dieses Handbuch enthält Informationen zum sicheren Betrieb und verwendet Symbole, um die Sicherheit von Personen und Sachen zu gewährleisten und den Wechselrichter effizient zu betreiben. Bitte lesen Sie die folgende Erklärung der Symbole sorgfältig durch, um Personen- und Sachschäden zu vermeiden.

## **GEFAHR**

**Führt bei Missachtung unmittelbar zum Tod oder zu schweren Personenschäden.**

- Befolgen Sie die Warnungen, um Todesfälle oder schwere Verletzungen zu vermeiden!

## **WARNUNG**

**Kann bei Missachtung zum Tod oder zu schweren Personenschäden führen.**

- Befolgen Sie die Warnungen, um schwere Verletzungen zu vermeiden!

## **VORSICHT**

**Kann bei Missachtung zu leichten Personenschäden führen.**

- Befolgen Sie die Warnungen, um Verletzungen zu vermeiden!

## **ACHTUNG**

**Kann bei Missachtung zu Sachschäden führen!**

- Befolgen Sie die Warnungen, um eine Beschädigung oder Zerstörung des Produkts zu vermeiden.

## **HINWEIS**

- Hinweis gibt Tipps, die für den optimalen Betrieb des Produkts wertvoll sind.



## 2 Grundlegende Sicherheitshinweise

### HINWEIS

- Wenn Sie beim Lesen der folgenden Informationen Fragen oder Probleme haben, wenden Sie sich bitte an SOFARSOLAR

In diesem Kapitel werden die Sicherheitshinweise für die Installation und den Betrieb des Geräts vorgestellt.

### 2.1 Informationen zur Sicherheit

Lesen und verstehen Sie die Anweisungen dieses Handbuchs und machen Sie sich mit den relevanten Sicherheitssymbolen in diesem Kapitel vertraut, bevor Sie mit der Installation und Fehlerbehebung des Geräts beginnen.

Vor dem Anschluss an das Stromnetz müssen Sie eine behördliche Genehmigung des örtlichen Stromnetzbetreibers gemäß den entsprechenden nationalen und staatlichen Vorschriften einholen. Außerdem dürfen die Arbeiten nur von Elektrofachkräften durchgeführt werden.

Wenden Sie sich an das nächstgelegene autorisierte Servicezentrum, wenn eine Wartung oder Reparatur erforderlich ist. Wenden Sie sich an Ihren Händler, um die Informationen des nächstgelegenen autorisierten Servicezentrums zu erhalten. Reparieren Sie das Gerät NICHT selbst, da dies zu Verletzungen oder Sachschäden führen kann.

Vor der Installation und Wartung des Geräts sollten Sie den DC-Schalter öffnen, um die DC-Spannung des PV-Generators zu unterbrechen. Sie können die Gleichspannung auch abschalten, indem Sie den DC-Schalter im Generatoranschlusskasten öffnen. Andernfalls kann es zu schweren Verletzungen kommen.

### **2.1.1 Qualifizierte Personen**

Das Personal, das mit der Bedienung und Wartung des Gerätes beauftragt ist, muss für die beschriebenen Aufgaben qualifiziert, sachkundig und erfahren sein und in der Lage sein, die in der Anleitung beschriebenen Anweisungen richtig zu verstehen. Aus Sicherheitsgründen darf dieser Wechselrichter nur von einer qualifizierten Elektrofachkraft installiert werden, die

- Schulungen zur Arbeitssicherheit, und zur Installation und Inbetriebnahme elektrischer Anlagen erhalten hat
- die die lokalen Gesetze, Normen, und Vorschriften des Netzbetreibers kennt.

SOFARSOLAR übernimmt keine Verantwortung für die Zerstörung von Eigentum und die Verletzung von Personen aufgrund einer falschen Verwendung.

### **2.1.2 Anforderungen an die Installation**

Bitte installieren Sie den Wechselrichter gemäß dem folgenden Abschnitt. Befestigen Sie den Wechselrichter an einem geeigneten Objekt mit ausreichender Tragfähigkeit (z. B. Wände, PV-Gestelle usw.) und achten Sie darauf, dass der Wechselrichter senkrecht steht. Wählen

Sie einen geeigneten Platz für die Installation von elektrischen Geräten. Stellen Sie sicher, dass es genügend Platz für einen Notausgang gibt, der für die Wartung geeignet ist. Sorgen Sie für eine ausreichende Belüftung, um eine ausreichende Luftzirkulation zur Kühlung des Wechselrichters sicherzustellen.

### **2.1.3 Anforderungen an den Transport**

Die werksseitige Verpackung ist so konzipiert, dass sie Transportschäden verhindert, d. h. heftige Stöße, Feuchtigkeit und Vibrationen. Wenn das Gerät jedoch sichtbar beschädigt ist, darf es nicht installiert werden. Benachrichtigen Sie in diesem Fall bitte sofort das zuständige Transportunternehmen.

### **2.1.4 Kennzeichnung auf dem Gerät**

Die Etiketten dürfen NICHT mit Gegenständen und Fremdkörpern (Lappen, Kisten, Geräte usw.) verdeckt werden; sie müssen regelmäßig gereinigt und jederzeit sichtbar gehalten

### **2.1.5 Elektrischer Anschluss**

Beachten Sie beim Umgang mit dem Solar-Wechselrichter alle geltenden elektrischen Vorschriften zur Unfallverhütung.

## GEFAHR

### **Gefährliche DC-Spannung**

- Verwenden Sie vor dem elektrischen Anschluss unbedingt lichtundurchlässiges Material zum Abdecken der PV-Module oder trennen Sie den PV-Generator vom Wechselrichter. Bei Sonneneinstrahlung generiert der PV-Generator eine gefährliche Spannung!

## GEFAHR

### **Gefahr durch Stromschlag!**

- Alle Installationen und elektrischen Anschlüsse dürfen nur von geschulten Elektrofachpersonen durchgeführt werden!

## WICHTIG

### **Zulassung für Netzeinspeisung**

- Holen Sie eine Genehmigung des örtlichen Netzbetreibers ein, bevor Sie den Wechselrichter an das öffentliche Stromnetz anschließen.

## HINWEIS

### **Verfall der Garantie**

- Öffnen Sie nicht den Wechselrichter, und entfernen Sie keine Labels. Andernfalls übernimmt SOFARSOLAR keine Garantie.

## 2.1.6 Betrieb

### **GEFAHR**

#### **Stromschlag**

- Ein Kontakt mit dem Stromnetz oder den Anschlüssen des Geräts kann zu einem elektrischen Schlag oder Brand führen!
- Berühren Sie nicht die Klemme oder den Leiter, die mit dem elektrischen Netz verbunden sind.
- Beachten Sie alle Hinweise und Sicherheitsdokumente, die sich auf den Netzanschluss beziehen.

### **VORSICHT**

#### **Verbrennung durch heißes Gehäuse**

- Einige interne Komponenten werden während des Betriebs des Wechselrichters sehr heiß.
- Bitte tragen Sie Schutzhandschuhe!
- Halten Sie Kinder vom Gerät fern!

## 2.1.7 Wartung und Reparatur

### **GEFAHR**

#### **Gefährliche Spannung!**

- Schalten Sie vor Reparaturarbeiten zuerst den AC-Leitungsschutzschalter zwischen Wechselrichter und Stromnetz und dann den DC-Schalter aus.
- Warten Sie nach dem Ausschalten des AC-Leistungsschalters und des DC-Schalters mindestens 5 Minuten, bevor Sie Wartungs- oder Reparaturarbeiten durchführen.

## WICHTIG

### **vor unautorisierten Reparaturen!**

- Der Wechselrichter sollte nach der Fehlerbehebung wieder funktionieren. Wenn Sie eine Reparatur benötigen, wenden Sie sich bitte an eine autorisierte Servicestelle vor Ort.
- Die internen Komponenten des Wechselrichters dürfen nicht ohne Genehmigung geöffnet werden. Shenzhen SOFARSOLAR Co., Ltd. übernimmt keine Verantwortung für die daraus entstehenden Verluste oder Defekte.

## 2.2 Symbole und Zeichen

### VORSICHT

#### **Vorsicht vor Verbrennungen durch das heiße Gehäuse!**

- Während der Wechselrichter in Betrieb ist, berühren Sie nur das Display und die Tasten, da das Gehäuse heiß werden kann.

### ACHTUNG

#### **Erdung durchführen!**

- Der PV-Generator sollte entsprechend den Anforderungen des örtlichen Stromnetzbetreibers geerdet werden!
- Wir empfehlen, dass alle PV-Modulrahmen und Wechselrichter der PV-Anlage zum Schutz der Personensicherheit zuverlässig geerdet sind.

### WARNUNG

#### **Schäden durch Überspannung**

- Stellen Sie sicher, dass die Eingangsspannung nicht die maximal zulässige Spannung überschreitet. Eine Überspannung kann zu dauerhaften Schäden am Wechselrichter oder anderen Verlusten führen, die nicht von der Garantie abgedeckt werden!

## 2.2.1 Symbole am Wechselrichter

Auf dem Wechselrichter befinden sich einige Symbole, die sich auf die Sicherheit beziehen. Bitte lesen und verstehen Sie den Inhalt der Symbole, und beginnen Sie dann mit der Installation.

Symbol	Beschreibung
	Es liegt eine Restspannung im Wechselrichter vor! Vor dem Öffnen des Wechselrichters sollten Sie fünf Minuten warten, um sicherzustellen, dass der Kondensator vollständig entladen ist
	Vorsicht! Gefahr durch Stromschlag
	Vorsicht! Heiße Oberfläche
	Das Produkt ist konform mit den EU-Richtlinien
	Erdungspunkt
	Bitte lesen Sie vor der Installation des Wechselrichters das Handbuch.
	Schutzgrad des Gerätes gemäß EN 60529
	Positiver und negativer Pol der DC-Eingangsspannung
	Der Wechselrichter muss stets so transportiert und gelagert werden, dass die Pfeile nach oben zeigen

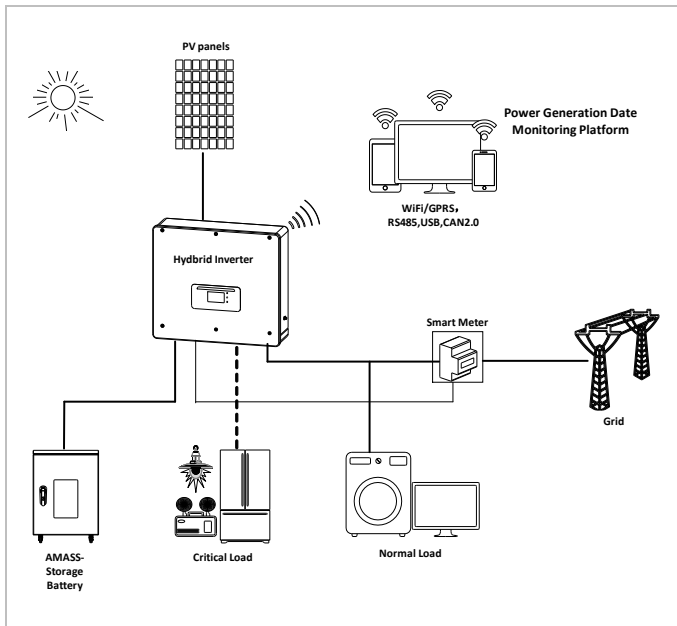


### 3 Produktmerkmale

Dieses Kapitel erläutert die Produktmerkmale, die Abmessungen und die Wirkungsgrade.

#### 3.1 Informationen zum Produkt

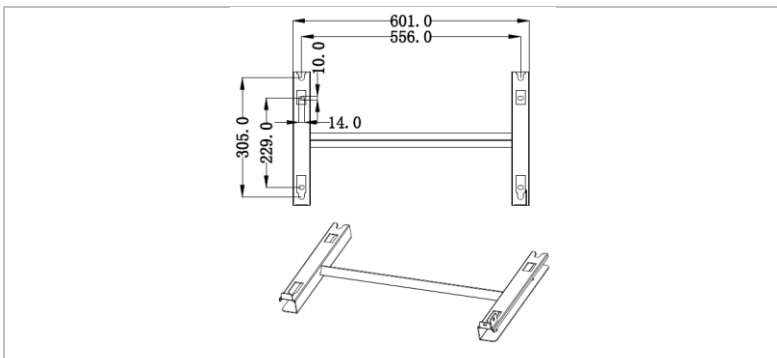
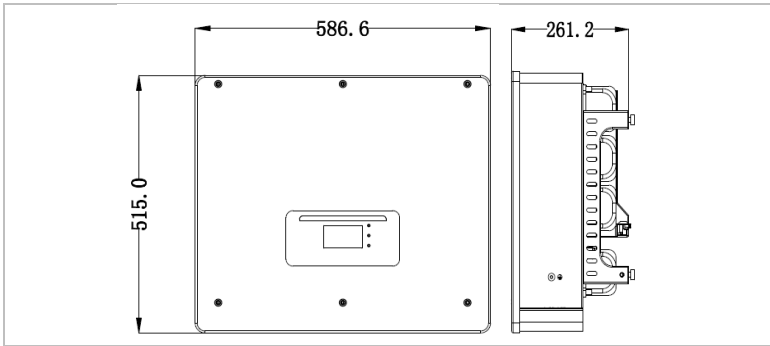
Der HYD 5K...20KTL-3PH ist ein netzgekoppelter PV- und Energiespeicher-Wechselrichter, der auch im Inselbetrieb Energie liefern kann. Der HYD 5K...20KTL-3PH verfügt über integrierte Energiemanagementfunktionen für ein breites Spektrum von Anwendungsszenarien.



HYD 5K...20KTL-3PH Wechselrichter dürfen nur mit Photovoltaik-Modulen verwendet werden, die keine einpolige Erdung erfordern. Der Betriebsstrom darf im Normalbetrieb die in den technischen Daten angegebenen Grenzwerte nicht überschreiten.

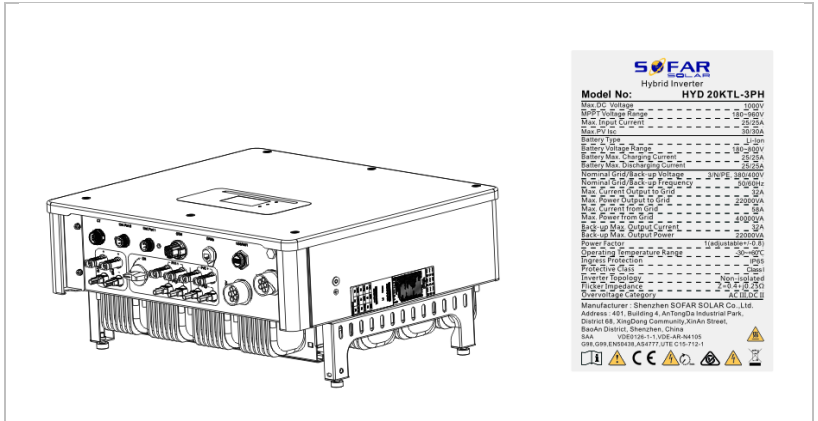
Die Auswahl der optionalen Teile des Wechselrichters sollte von einem qualifizierten Techniker vorgenommen werden, der die Installationsbedingungen genau kennt.

### 3.2 Produktabmessungen



### 3.3 Kennzeichnung auf dem Gerät

Die Beschriftungen dürfen nicht verdeckt oder entfernt werden!



### 3.4 Funktionsmerkmale

Die vom PV-Generator erzeugte DC-Leistung kann sowohl für die Netzeinspeisung, als auch für die Batterieladung verwendet werden.

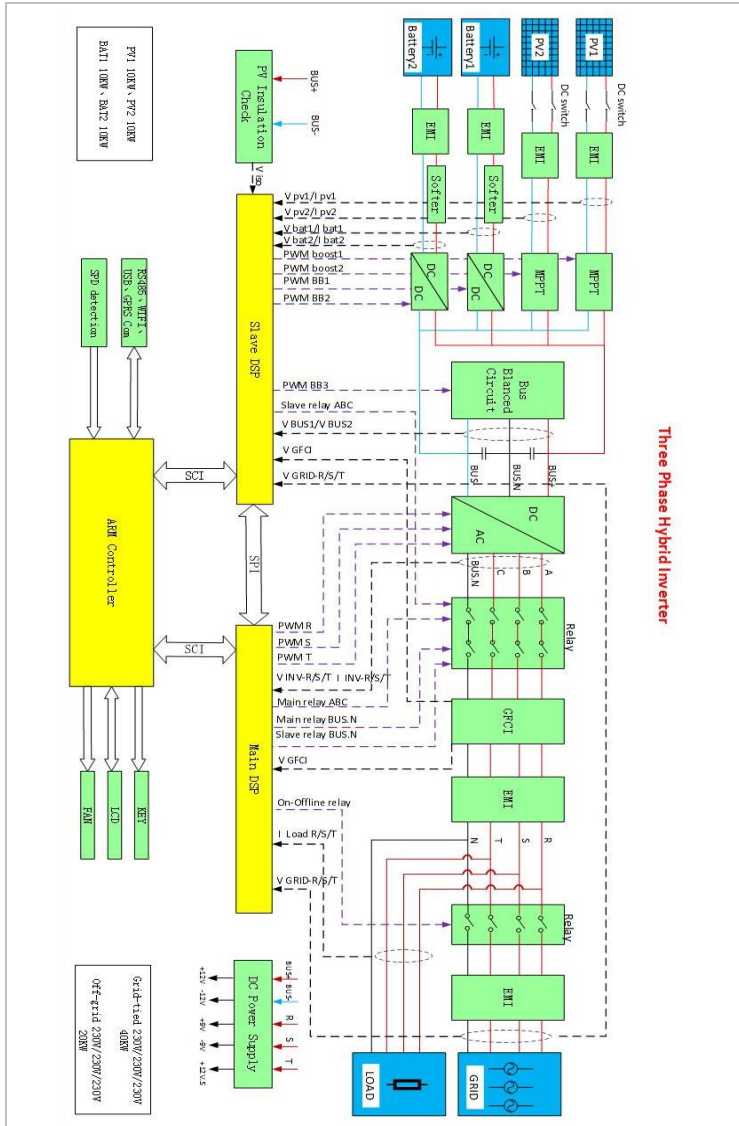
Die Batterie kann die Energie an das Netz oder die Verbraucher abgeben. Der Notstromversorgungsmodus (EPS) kann induktive Lasten wie Klimaanlage oder Kühlschränke mit einer automatischen Umschaltzeit von weniger als 10 Millisekunden versorgen, eine kurzzeitige Überlastung bis zu 10 % ist möglich.

#### 3.4.1 Funktionen

1. Zwei MPP-Tracker mit 1,5-facher DC-Überlast
2. Flexible Umschaltung zwischen Netzbetrieb und Energiespeicherbetrieb

3. Maximaler Wirkungsgrad beim Laden und Entladen der Batterie 97,8%
4. Bis zu 2 Batteriestränge mit einem kombinierten maximalen Lade- und Entladestrom von 50 A
5. Großer Batterie-Eingangsspannungsbereich (180-800 V)
6. Der EPS-Ausgang kann an unsymmetrische Lasten angeschlossen werden
7. Es können bis zu 10 Wechselrichter parallel am EPS-Anschluss und AC-Anschluss betrieben werden.
8. Überwachung über RS485 und WiFi, optional über Bluetooth/GPRS

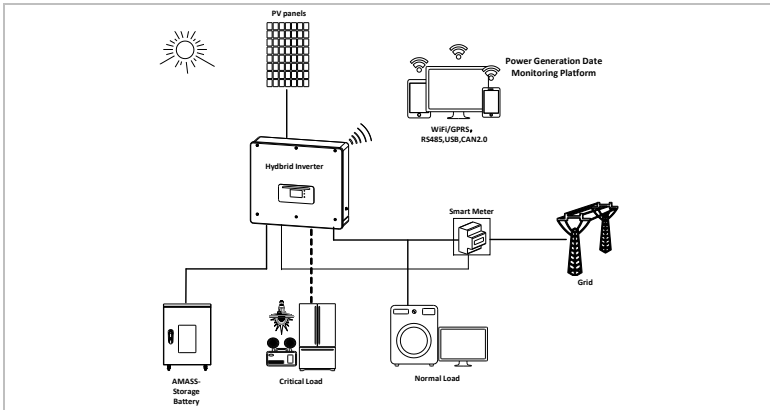
### 3.4.2 Elektrisches Blockschaltbild



## 3.5 Anwendungsmodi

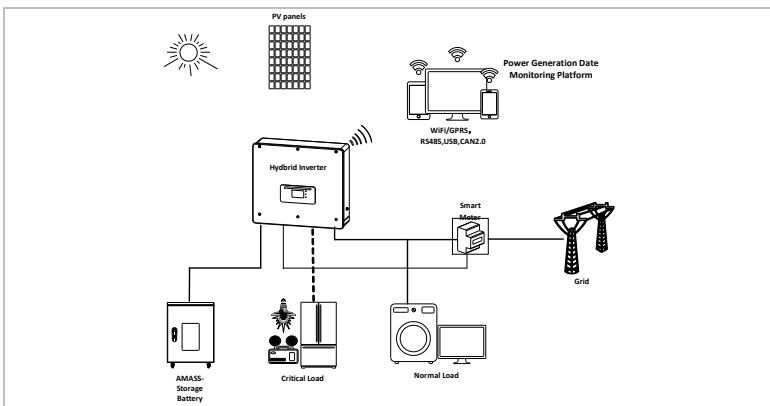
### 3.5.1 Typisches Energiespeichersystem

Typisches Energiespeichersystem mit PV-Modulen und Batterieeinheit(en), das an das Stromnetz angeschlossen ist.



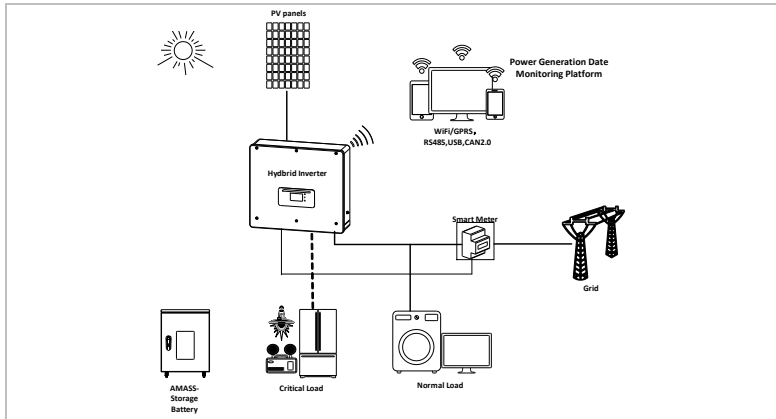
### 3.5.2 System ohne PV-Anschluss

Bei dieser Konfiguration sind keine PV-Module angeschlossen und die Batterie wird über den Netzanschluss geladen.



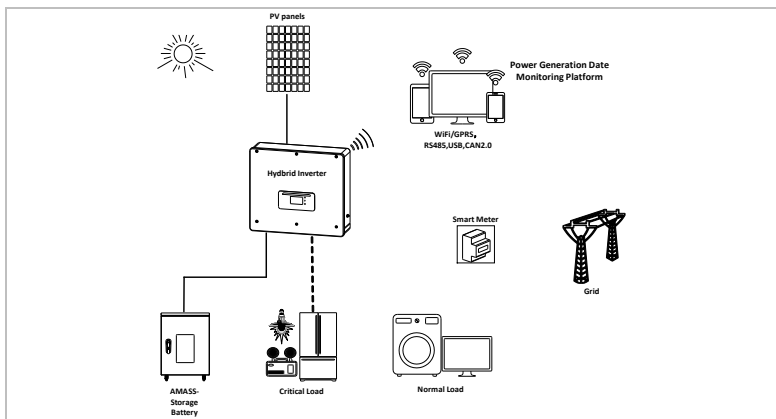
### 3.5.3 System ohne Batterie

Bei dieser Konfiguration können die Batterieeinheiten später hinzugefügt werden.



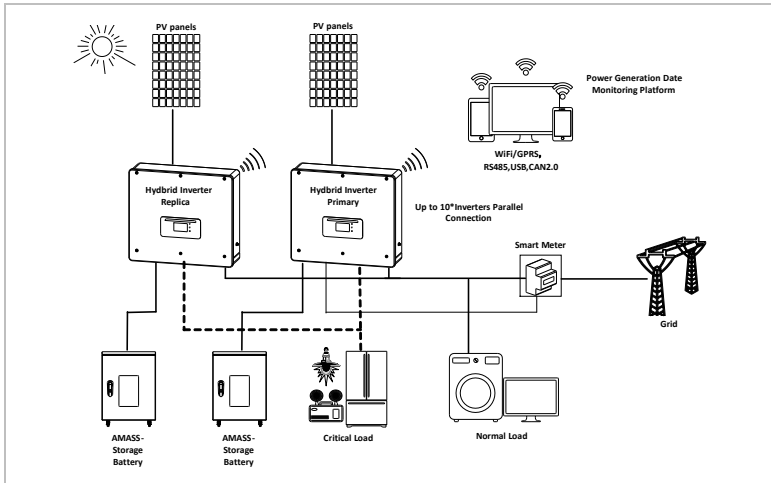
### 3.5.4 Inselbetrieb (netzunabhängig)

Wenn kein Netzanschluss vorhanden ist, versorgen die PV-Module und die Batterie die kritische Last mit Strom.



### 3.5.5 Anlage mit mehreren Wechselrichtern (5-200 kW)

Es können bis zu 10 Wechselrichter parallel an die Netz- und EPS-Anschlüsse angeschlossen werden, sodass sich eine EPS-Leistung von bis zu 200 kVA ergibt.



#### HINWEIS

- Die parallel geschalteten Wechselrichter sollten die gleiche Leistungs- und Batteriekonfiguration haben.
- Der Energiezähler bzw. die Stromwandler werden an den Master-Wechselrichter angeschlossen. Die Steuerung aller Wechselrichter erfolgt über das Link-Kabel.
- Bei Parallelschaltung mehrerer Geräte wird empfohlen, am LOAD Anschluss einen gemeinsamen AC-Lasttrennschalter für die angeschlossenen Lasten zu verwenden.
- Bei Parallelschaltung mehrerer Geräte wird empfohlen, am GRID Anschluss einen gemeinsamen AC-Lasttrennschalter



zur Netztrennung zu verwenden.

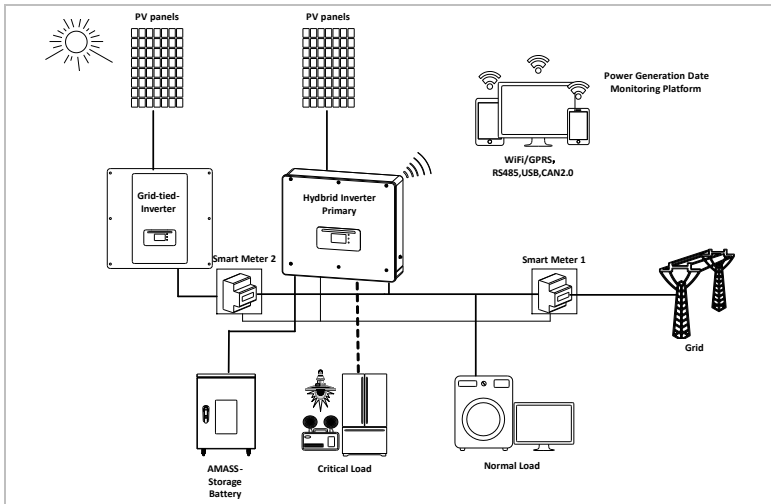
- Um die Wechselrichter gleichmäßig zu belasten, sollte die Kabellänge zwischen jedem der Ausgänge und der Last gleich lang sein.
- Wenn die maximale Scheinleistung einer Last mehr als 110 % der Nennleistung des Wechselrichters beträgt, darf das Gerät nicht über die Klemme AC LOAD, sondern muss direkt an das Netz angeschlossen werden.

### 3.5.6 AC-Nachrüstsystem

Bei dieser Systemkonfiguration wird das Hybridsystem zu einer bereits bestehenden PV-Anlage mit einem Solarwechselrichter einer beliebigen Marke hinzugefügt. Durch Installation eines zweiten SmartMeters kann die PV-Produktion berücksichtigt und zum Laden der Batterie verwendet werden.

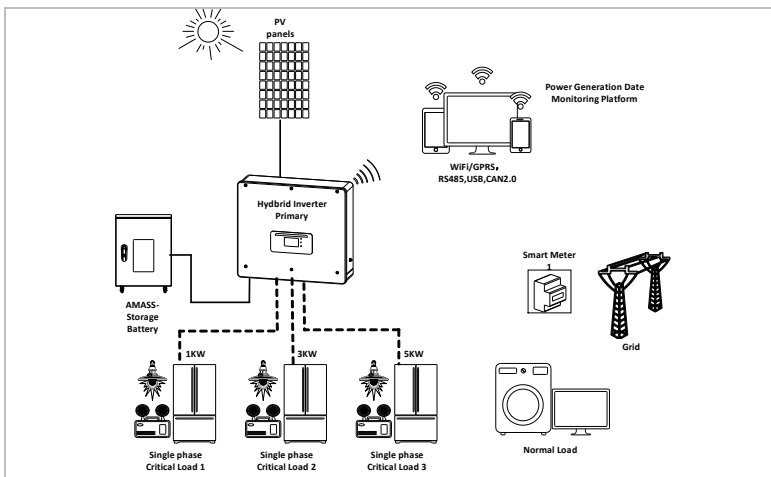
#### HINWEIS

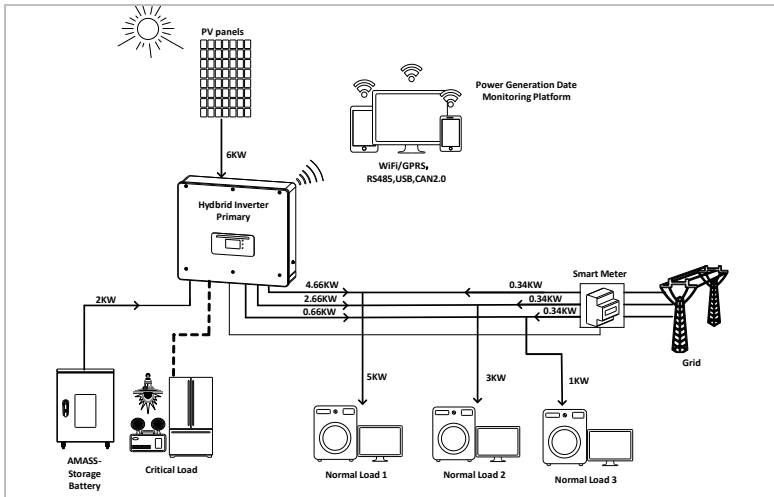
- Die Kommunikationsadresse von Zähler 1 sollte auf 1 gesetzt werden. In ähnlicher Weise sollte die Kommunikationsadresse von Zähler 2 auf 2 gesetzt werden.



### 3.5.7 Unsymmetrische Belastung

Wenn Sie unter die Option „Unsymmetrische Last“ aktivieren, kompensiert der Wechselrichter unsymmetrische Lasten im EPS-Modus bzw. Netzbetrieb.





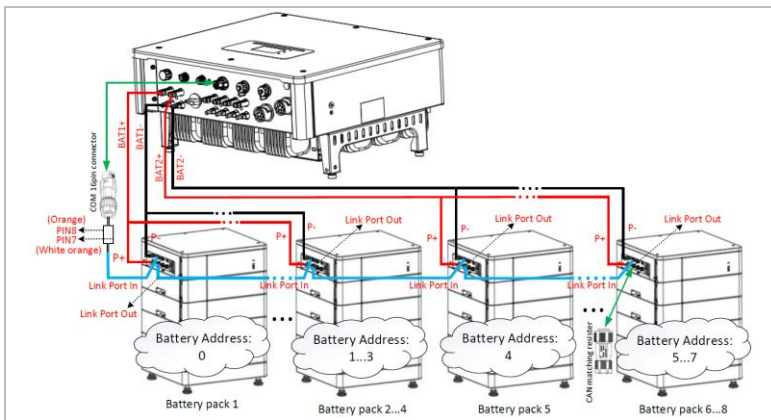
### 3.6 Anschluss von Batterien GTX 3000-H

Die Verwendung des SOFARSOLAR-eigenen Batteriesystems GTX 3000-H ist der einfachste Weg, skalierbare Batteriesysteme aufzubauen. Ein Batteriemodul GTX 3000 hat eine Nennkapazität von 2,5 kWh und ermöglicht mehrere Konfigurationen für einen Tower von 10 kWh (GTX 3000-H4) bis 25 kWh (GTX 3000-H10). Es können bis zu vier Batterie-Tower parallel geschaltet werden.

Es können bis zu vier parallel geschaltete Batterie-Tower an jeden HYD 5K...20KTL-3PH Batterieeingang mit der gleichen Gleichspannung angeschlossen werden, sodass sich in der größten Konfiguration eine Nennbatteriekapazität von 200 kWh ergibt.

Die Modelle HYD 5 ... 8KTL-3PH haben einen Batterieeingang (max. Stromstärke 25 A).

Die Modelle HYD 10 ... 20KTL-3PH haben zwei Batterieeingänge (max. Stromstärke 25 A / 25 A). Die Batterieeingänge können im Parallelbetrieb auf 50 A / 70 A eingestellt werden. Wenn Sie beide Batterieeingänge parallel anschließen, um den Lade- und Entladestrom zu erhöhen, können Sie insgesamt nur 4 Batteriesysteme mit der gleichen Gleichspannung parallel anschließen (bis zu 100 kWh Nennkapazität).



## HINWEIS

- Die Konfiguration des Batterie-Setups sollte nur vorgenommen werden, wenn sich der Wechselrichter im Standby-Modus befindet!  
Erweiterte Einstellungen - 10. Einschalten / Ausschalten - Aus
- Wenn ein Batterieeingang ungenutzt ist, stellen Sie dies z. B. in den Systemeinstellungen des Wechselrichters ein:  
Systemeinstellungen - Eingangskanalkonfiguration - Batteriekanal2 - Nicht verwendet.

- Die Batterieeingänge verschiedener Wechselrichter dürfen nicht parallel geschaltet werden.
- Jeder Batterie-Tower hat eine eindeutige Batterieadresse. Jede Batterieadresse kann von 00-15 konfiguriert oder auch nicht genutzt werden.
- Die anderen Batterieparameter sollten entsprechend den Batteriespezifikationen eingestellt werden.

## 4 Installation

### 4.1 Installationshinweise

#### **GEFAHR**

##### **Brandgefahr**

- Installieren Sie den Wechselrichter NICHT auf brennbarem Material.
- Installieren Sie den Wechselrichter NICHT in einem Bereich, in dem entflammbares oder explosives Material gelagert wird.

#### **VORSICHT**

##### **Verbrennungsgefahr**

- Installieren Sie den Wechselrichter NICHT an Orten, an denen Sie ihn versehentlich berühren könnten. Das Gehäuse und der Kühlkörper können während des Betriebs des Wechselrichters sehr heiß werden.

#### **WICHTIG**

##### **Gewicht des Gerätes**

- Berücksichtigen Sie das Gewicht des Wechselrichters beim Transport und Bewegen.
- Wählen Sie eine geeignete Montageposition und Fläche.
- Beauftragen Sie mindestens zwei Personen mit der Installation des Wechselrichters.
- Stellen Sie den Wechselrichter nicht über Kopf ab.

## 4.2 Installationsvorgang

Die mechanische Installation erfolgt in diesen Schritten:

1. Wechselrichter vor der Installation prüfen
2. Installation vorbereiten
3. Installationsort bestimmen
4. Wechselrichter transportieren
5. Rückwand montieren
6. Wechselrichter installieren

## 4.3 Prüfung vor der Installation

### 4.3.1 Prüfen der äußeren Verpackungsmaterialien

Verpackungsmaterialien und Komponenten können beim Transport beschädigt werden. Prüfen Sie daher die äußeren














Verpackungsmaterialien, bevor Sie den Wechselrichter installieren.

Prüfen Sie das äußere Verpackungsmaterial auf Beschädigungen, wie z. B. Löcher und Risse. Wenn Sie eine Beschädigung feststellen, packen Sie den Wechselrichter nicht aus und wenden Sie sich so schnell wie möglich an das Transportunternehmen bzw. den Händler. Es wird empfohlen, das Verpackungsmaterial innerhalb von 24 Stunden vor der Installation des Wechselrichters zu entfernen.


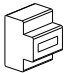

### 4.3.2 Prüfen des Lieferumfangs

Prüfen Sie nach dem Auspacken des Wechselrichters, ob die Liefergegenstände intakt und vollständig sind. Wenn eine Beschädigung

festgestellt wird oder eine Komponente fehlt, wenden Sie sich an den Händler.

Nr.	Bild	Beschreibung	Menge
01		Wechselrichter HYD 5K ... 20KTL-3PH	1
02		Wandhalterung	1
03		PV+ Eingangsklemme	4
04		PV- Eingangsklemme	4
05		MC4-Steckerkontakt PV+	4
06		MC4-Steckerkontakt PV-	4
07		BAT- Eingangsstecker	2
08		BAT+ Steckerkontakt	2
09		BAT- Steckerkontakt	2
10		Gesicherte Metallklemmen am BAT+ Stromeingangskabel	2
11		Sechskantschraube M6	2
12		Dübelschrauben M8*80 (Wandhalterung)	4
13		AC-Netzanschluss	1



Nr.	Bild	Beschreibung	Menge
14		AC-Lastanschluss	1
15		Link-Port-Anschluss	1
16		8-polige Klemme Endwiderstand für Parallelsystem	1
17		DRM-Anschluss	1
18		6-poliger Stecker für CT	1
19		Intelligenter Dreiphasen-Zähler DTSU666	1
20		Stromwandler mit geteiltem Kern (HY94C5-200 oder AKH-0.66/K-24 200A/5A), nur für intelligente Zähler	3
21		COM 16-poliger Stecker	1
22		Kreuzschlitzschraube M4X14, dreifach (für DC-Schaltersperre)	1
23		NTC-Temperatursensor (5M) bei Verwendung des internen BMS	1
24		Handbuch	1
25		Garantiekarte	1
26		Qualitätszertifikat	1

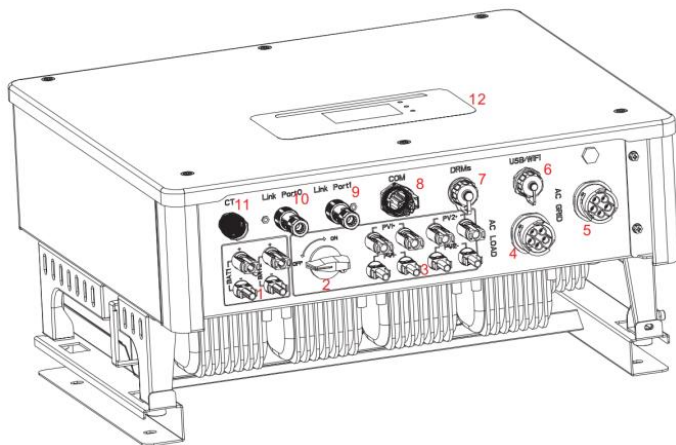
Nr. Bild	Beschreibung	Menge
27	Prüfbericht Ausgangstest	1

## 4.4 Anschlüsse

### VORSICHT

#### Transportschäden

- Bitte überprüfen Sie die Produktverpackung und die Anschlüsse vor der Installation sorgfältig.





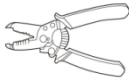



① Batterie-Anschluss	② DC-Schalter
③ PV-Eingangsklemmen	④ AC-Lastanschluss
⑤ AC-Netzanschluss	⑥ USB/WiFi
⑦ DRMs	⑧ Kommunikations-Anschluss

⑨	Link-Port 1	⑩	Link-Port 0
⑪	Stromsensor-Anschluss (CT)	⑫	LCD-Display

## 4.5 Werkzeuge

Bereiten Sie die für die Installation und den elektrischen Anschluss erforderlichen Werkzeuge vor.

Nr.	Werkzeug	Modell	Funktion
01		Bohrhammer Empfohlener Bohrerdurchmesser: 8mm	Zum Bohren von Löchern an der Wand
02		Schraubendreher	Verdrahtung
03		Kreuzschrauben- dreher	Zum Entfernen und installieren der Schrauben der AC-Klemme
04		Demontage-Werkzeug	PV-Klemme entfernen
05		Abisolierzange	Draht abisolieren
06		6 mm- Innensechskantschlü- ssel	Zum Drehen der Schraube, welche die Rückwand mit dem Wechselrichter verbindet.

Nr.	Werkzeug	Modell	Funktion
07		Crimpwerkzeug	Wird zum Crimpen von Stromkabeln verwendet
08		Multimeter	Zur Überprüfung der Erdung
09		Marker	Zum Markieren
10		Maßband	Zum Messen von Abständen
11		Wasserwaage	Zum Ausrichten der Wandhalterung
12		ESD-Handschuhe	für den Installateur
13		Schutzbrille	für den Installateur
14		Staubschutzmaske	für den Installateur

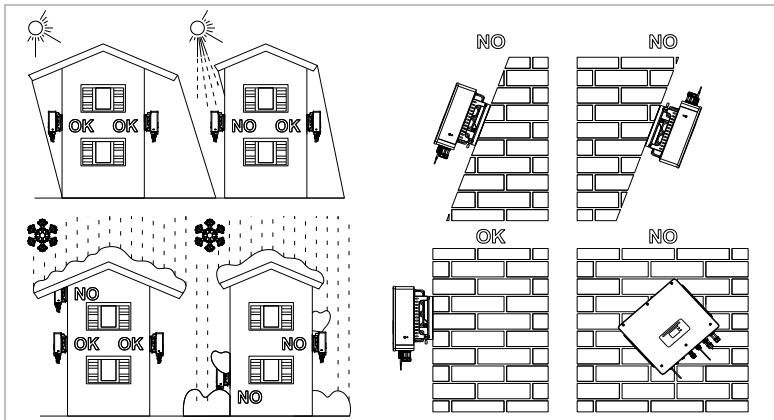
## 4.6 Anforderungen an die Installationsumgebung

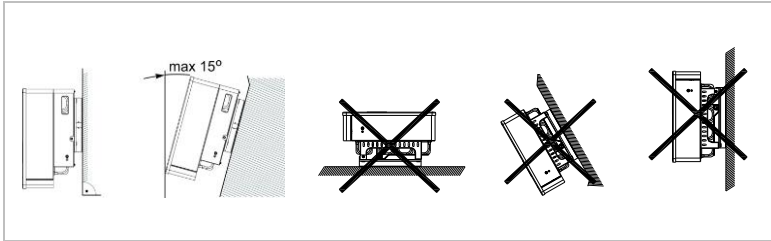
- Wählen die Sie für die Installation einen geeigneten trockenen, sauberen und aufgeräumten Ort.
- Umgebungstemperaturbereich: -25-60 °C.
- Relative Luftfeuchtigkeit: 0-100 % (nicht kondensierend).

- Der Wechselrichter muss an einem gut belüfteten Ort installiert werden.
- Stellen Sie den Wechselrichter nicht in der Nähe von brennbaren oder explosiven Materialien auf.
- Die AC-Überspannungskategorie des Wechselrichters ist Kategorie II.
- Maximale Einsatzhöhe: 4000m
- Grad der Verschmutzung: 4

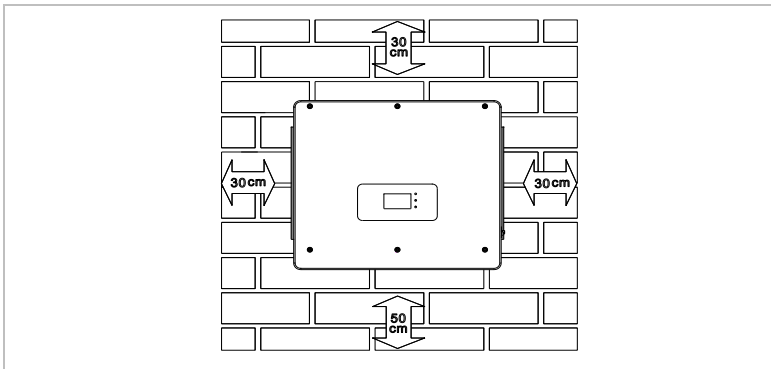
## 4.7 Installationsort

Wählen Sie eine geeignete Position für die Installation des Wechselrichters aus. Beachten Sie dabei die folgenden Anforderungen:

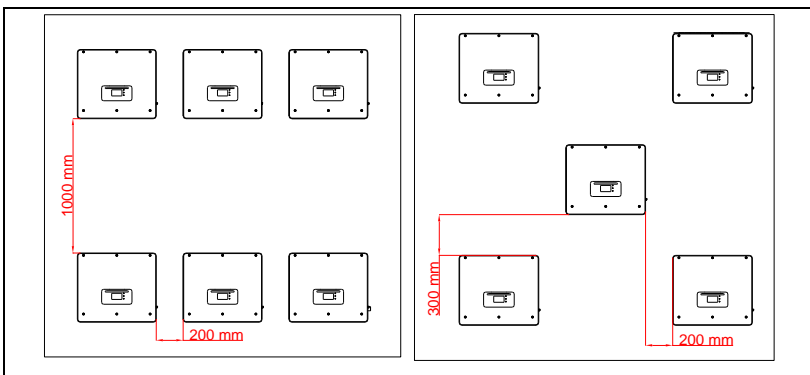




Mindestabstände für einzelne HYD 5K...20KTL-3PH Wechselrichter:

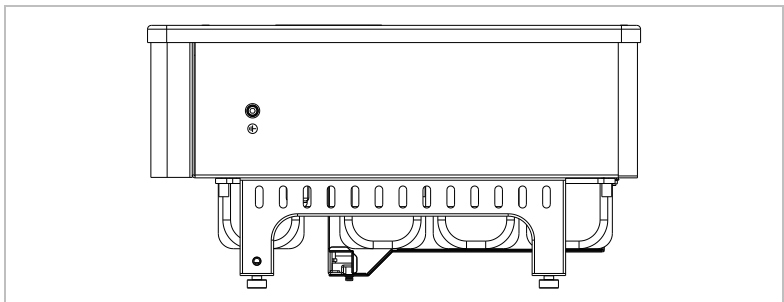
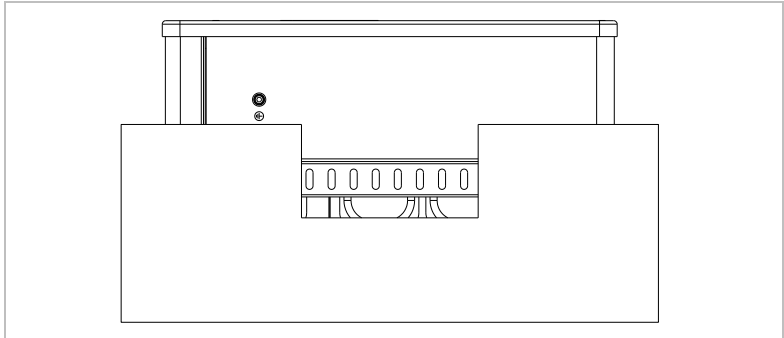


Mindestabstände bei mehreren HYD 5K...20KTL-3PH Wechselrichtern:



## 4.8 Auspacken des Wechselrichters

1. Öffnen Sie die Verpackung und fassen Sie mit beiden Händen seitlich unter den Wechselrichter.



2. Heben Sie den Wechselrichter aus der Verpackung und bringen Sie ihn in die Installationsposition.

## ACHTUNG

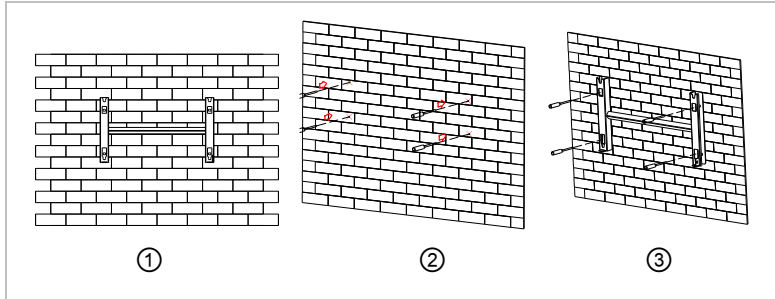
### Mechanische Schäden

- Um Geräteschäden und Verletzungen zu vermeiden, halten Sie beim Bewegen des Wechselrichters das Gleichgewicht, da dieser schwer ist.
- Stellen Sie den Wechselrichter nicht auf seine Anschlüsse, da diese nicht für das Gewicht des Wechselrichters ausgelegt sind. Stellen Sie den Wechselrichter waagrecht auf den Boden.
- Wenn Sie den Wechselrichter auf den Boden stellen, legen Sie Schaumstoff oder Papier unter den Wechselrichter, um sein Gehäuse zu schützen.

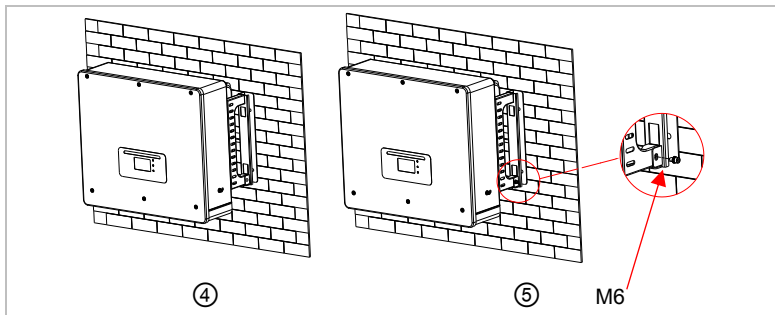
## 4.9 Installation des Wechselrichters

1. Halten Sie die Wandhalterung an den gewünschten Platz und markieren die drei Löcher. Legen Sie die Wandhalterung zur Seite und Bohren die Löcher.
2. Führen Sie die Spreizschraube M8\*80 senkrecht in das Loch ein, achten Sie dabei auf eine ausreichende Einstecktiefe der Spreizschraube.
3. Richten Sie die Wandhalterung mit den Lochpositionen aus und befestigen Sie diese, indem Sie die Spreizschraube mit den Muttern anziehen.





4. Setzen Sie den Wechselrichter in die Wandhalterung und befestigen Sie ihn mit der Sechskantschraube M6
5. Sie können den Wechselrichter an der Wandhalterung mit einem Schloss sichern.



## 5 Elektrische Anschlüsse

### 5.1 Sicherheitshinweise

Dieses Thema beschreibt die elektrischen Anschlüsse des Wechselrichters HYD 5K ... 20KTL-3PH. Lesen Sie diesen Teil sorgfältig durch, bevor Sie Kabel anschließen.

#### GEFAHR

##### Elektrische Spannung an den DC-Anschlüssen

- Vergewissern Sie sich vor der Durchführung des elektrischen Anschlusses, dass der DC-Schalter AUS ist. Da die gespeicherte elektrische Ladung in einem Kondensator verbleibt, nachdem der DC-Schalter ausgeschaltet wurde. Daher ist es notwendig, mindestens 5 Minuten zu warten, bis der Kondensator elektrisch entladen ist.

#### GEFAHR

##### Elektrische Spannung

- PV-Module erzeugen elektrische Energie, wenn sie dem Sonnenlicht ausgesetzt sind, und können eine Stromschlaggefahr darstellen. Decken Sie daher die PV-Module vor dem Anschluss des DC-Eingangstromkabels mit einem lichtundurchlässigen Tuch ab.

## ⚠ GEFAHR

### Elektrische Spannung an den DC-Anschlüssen

- Tragen Sie Gummihandschuhe und Schutzkleidung (Schutzbrille und Stiefel), wenn Sie an Hochspannungs-/Hochstromsystemen wie Wechselrichter- und Batteriesystemen arbeiten.

## ACHTUNG

### Qualifikation

- Die Installation und Wartung des Wechselrichters muss von einer Elektrofachkraft durchgeführt werden.

## HINWEIS

- Die Leerlaufspannung der in Reihe geschalteten Module muss kleiner oder gleich 1000 V sein.

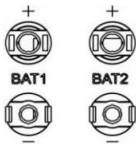
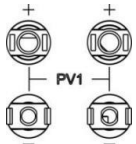
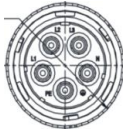

Die angeschlossenen PV-Module müssen der IEC 61730 Klasse A entsprechen.

Modell	Isc PV (absolutes Maximum)	Max. Ausgangs-überstromschutz
HYD 5KTL-3PH	15A/15A	8A*3
HYD 6KTL-3PH		10A*3
HYD 8KTL-3PH		13A*3
HYD 10KTL-3PH	30A/30A	16A*3
HYD 10KTL-3PH-A*		16A*3
HYD 15KTL-3PH		24A*3
HYD 20KTL-3PH		32A*3

Die DVC (Decisive voltage classification) ist die Spannung eines Stromkreises, die bei bestimmungsgemäßem Gebrauch im ungünstigsten Betriebsfall zwischen zwei beliebigen stromführenden Teilen ständig auftritt:

<b>Schnittstelle</b>	<b>DVC</b>
PV-Eingangsanschluss	DVCC
AC-Anschluss	DVCC
Batterie-Anschluss	DVCC
Last-Anschluss	DVCC
USB/WiFi-Schnittstelle	DVCA
COM-Schnittstelle	DVCA
CT-Schnittstelle	DVCA
DRMs	DVCA
Link-Port	DVCA

## 5.2 Übersicht über die Verdrahtung

Komponente	Beschreibung	Empfohlener Kabeltyp
	+ : Pluskabel der Lithiumbatterie anschließen - : Minuskabel der Lithiumbatterie anschließen	Mehradriges Kupferkabel für den Außenbereich (4...6 mm <sup>2</sup> )
	+ : Pluskabel des PV-Generators anschließen - : Minuskabel des PV-Generators anschließen	PV-Kabel (4...6 mm)
	L1 L2 L3 N PE	Mehradriges Kupferkabel für den Außenbereich (6...10 mm <sup>2</sup> )
	L1 L2 L3 N PE	

## 5.3 Systemübersicht

Je nach den Anforderungen des Benutzers, der vorhandenen elektrischen Infrastruktur und den örtlichen Vorschriften gibt es unterschiedliche Systemkonfigurationen. Der Verteilerkasten muss so konfiguriert werden, dass er den Anforderungen des Netzbetreibers entspricht.

Der Wechselrichter verfügt über ein integriertes AC-Relais, das bei einer Netzstörung oder einem Netzausfall alle Phasen und den Neutralleiter vom Netz trennt.

Die Erzeugungs- und Einspeisebegrenzungsfunktionen des Wechselrichters erfordern für die Netzinformationen den Einsatz eines externen Messgeräts.

Es gibt 3 Systemkonfigurationen:

System A: direkte Messung der Energie mit Stromwandlern (bis 300 A)

System B: Messung der Energie mit Energiezähler + Stromwandler

System C: Messung der Energie mit einem Energiezähler (bis zu 80 A)

### HINWEIS

- Bei System B können die Kunden je nach Installation verschiedene Stromwandler wählen. Der Sekundärstrom muss 5 A betragen.

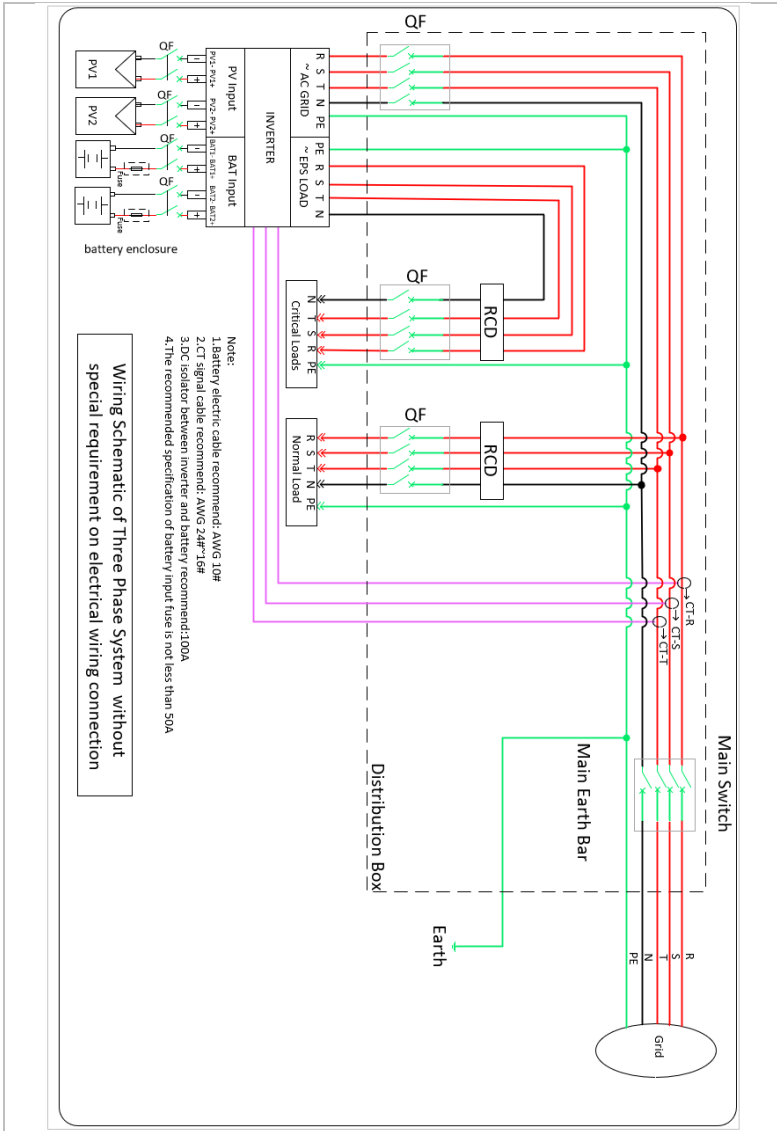
### VORSICHT

- In den folgenden drei Situationen muss das System zuerst an die Sicherung und dann an die Eingangsklemme des

Wechselrichters angeschlossen werden:

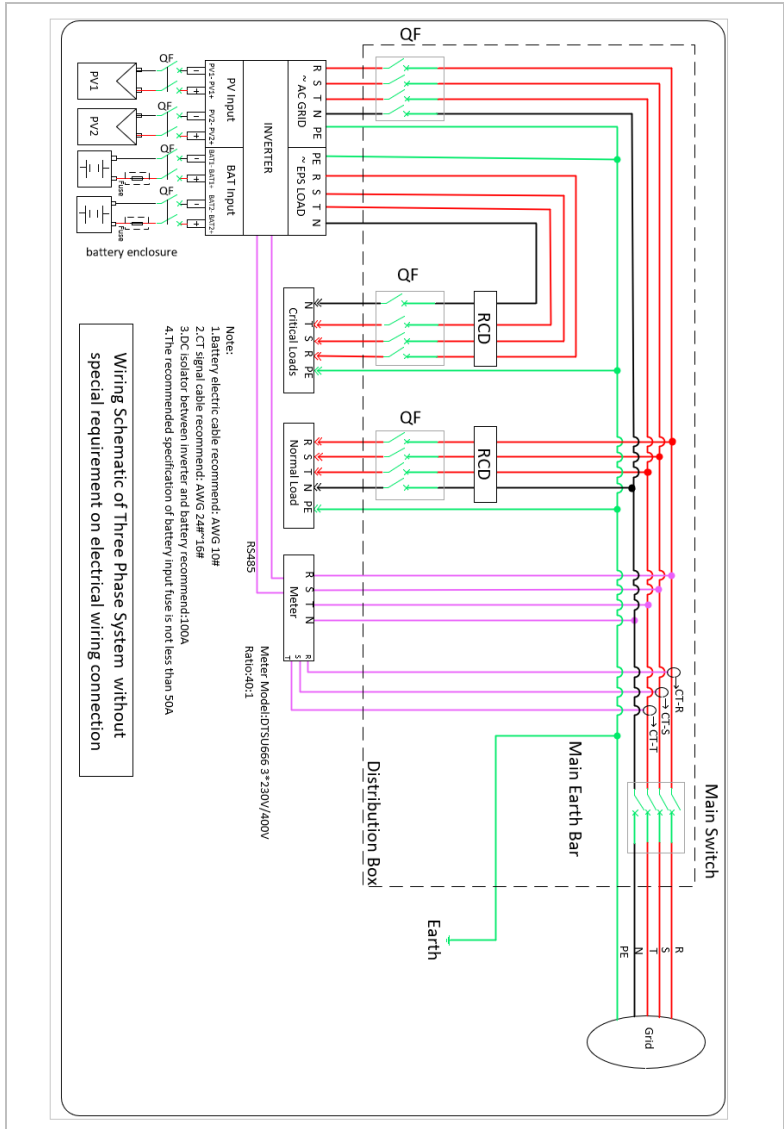
- Blei-Säure-Batterie
- Lithium-Batterie ohne BMS
- Mehrere Lithiumbatterien an einem Eingang

5.3.1 System A: direkte Messung mit Stromwandlern

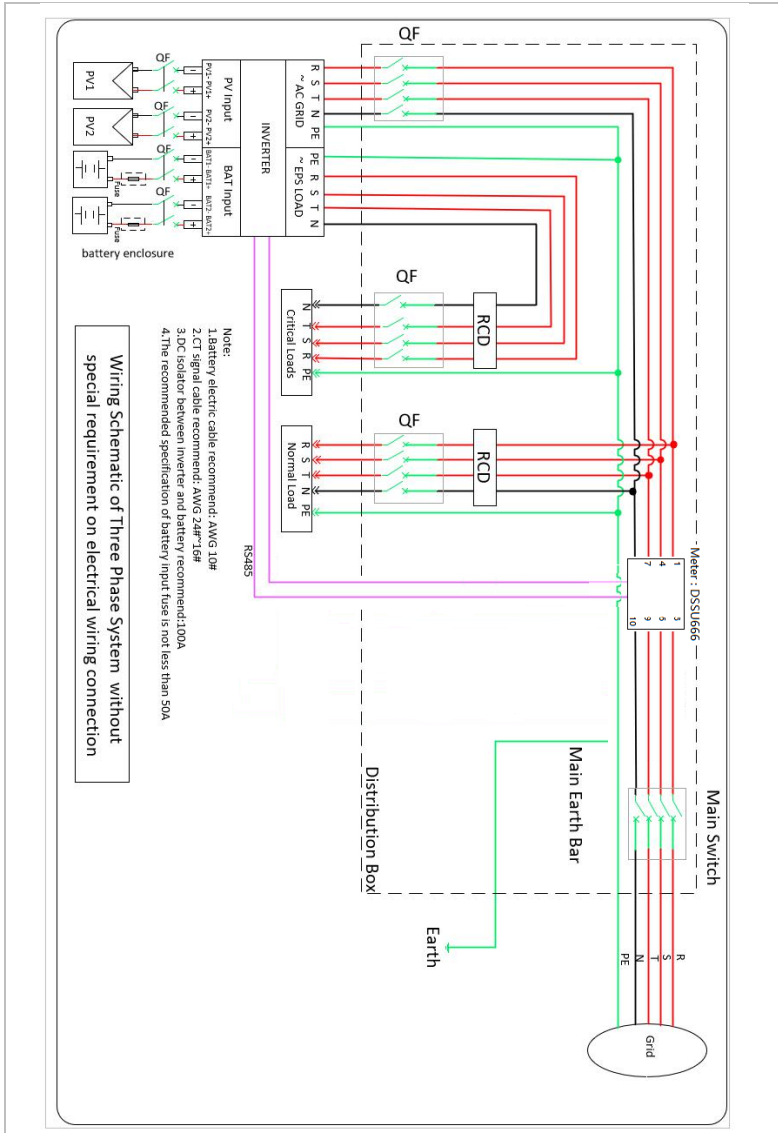




### 5.3.2 System B: Messung mit Energiezähler + Stromwandler



### 5.3.3 System C: Messung nur mit Energiezähler



### Energiezähler: DTSU666 1,5(6)A (im Lieferumfang enthalten)

Technische Daten	
Spannung	AC 3×230/400 V
Strom	1,5 (6) A
Frequenz	50/60 Hz
Impulszahl	6400 Imp / kWh
Leistungsgenauigkeit	Aktive Klasse 0,5S, reaktive Klasse 2

## 5.4 Elektrischer Anschluss

Der elektrische Anschluss wird in folgenden Schritten durchgeführt:

1. PE-Kabel anschließen
2. DC-Eingangskabel anschließen
3. Batteriekabel anschließen
4. AC-Ausgangsstromkabel anschließen
5. Kommunikationskabel anschließen (optional)

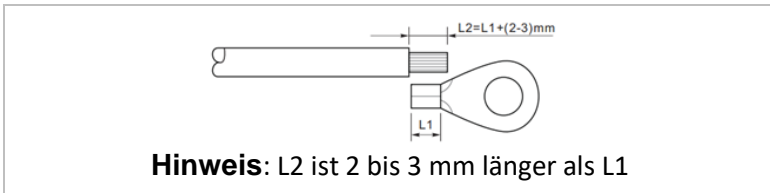
## 5.5 Anschluss der PE-Kabel

Verbinden Sie den Wechselrichter mit der Potentialausgleichsschiene, indem Sie das Schutzerdungskabel (PE) zur Erdung verwenden.

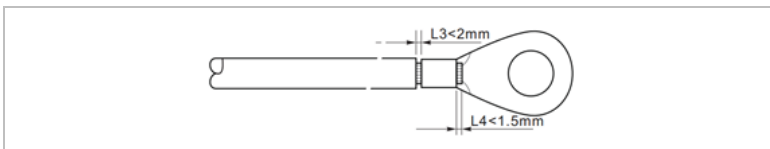
## ACHTUNG

### Polerdung nicht erlaubt!

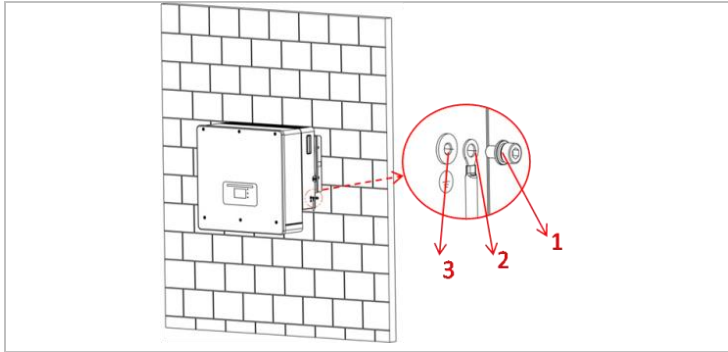
- Da der Wechselrichter transformatorlos ist, dürfen der Pluspol und der Minuspol des PV-Generators NICHT geerdet werden. Andernfalls kommt es zum Ausfall des Wechselrichters. In der PV-Anlage müssen nicht alle spannungsführenden Metallteile (z. B. PV-Modulrahmen, PV-Rahmen, PV-Anschlusskasten, Wechselrichtergehäuse) geerdet werden.
1. Entfernen Sie die Isolierung des Kabels. Für die Verwendung im Freien werden Kabel mit einem Querschnitt von  $\geq 4 \text{ mm}^2$  für die Erdung empfohlen.



2. Crimpen Sie das Kabel an den Ringkabelschuh:



3. Installieren Sie den gecrimpten Ringkabelschuh und die Unterlegscheibe mit der M6-Schraube und ziehen Sie diese mit einem Drehmoment von 3 Nm mit einem Inbusschlüssel an:



- |   |              |   |                |
|---|--------------|---|----------------|
| ① | M6 U-Scheibe | ② | Ringkabelschuh |
| ③ | Gewindeloch  |   |                |

## 5.6 Anschluss der Gleichstromleitungen für die PV-Module und die Batterie

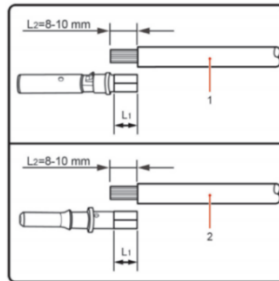
### HINWEIS

- Die Anschlusschritte von Batterie und PV sind gleich, nur die Klemmenspezifikationen sind unterschiedlich. Die Farbe der Batterieklemme ist blau, die Farbe der PV-Klemme schwarz.

Beachten Sie die empfohlenen Kabelabmessungen:

Kabelquerschnitt (mm <sup>2</sup> )		Außendurchmesser des Kabels (mm)
Bereich	Empfohlener Wert	
4,0 ... 6,0	4,0	4,5 ... 7,8

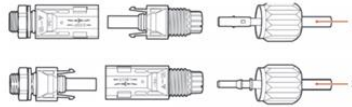
1. Entfernen Sie die Crimp-Kontakte von den positiven und negativen Anschlüssen.
2. Entfernen Sie die Isolation der Kabel:



Hinweis: **L2 ist 2 bis 3 mm länger als L1**

① Positives DC-Kabel ②

3. Führen Sie die positiven und negativen DC-Kabel in die entsprechenden Kabelverschraubungen ein.
4. Crimpen Sie die DC-Kabel. Das gecrimpte Kabel muss einer Zugkraft von 400 Nm standhalten können.

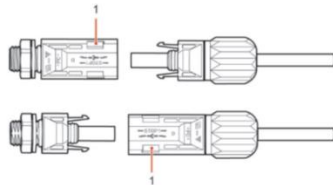


- ① Positives Stromkabel      ② Negatives Stromkabel

### VORSICHT

#### Gefahr vor Verpolung!

- Vergewissern Sie sich vor dem Einstecken an die DC-Anschlüsse über die korrekte Polarität!
5. Stecken Sie die gecrimpten DC-Kabel in das entsprechende Steckergehäuse, bis Sie ein „Klick“-Geräusch hören.
  6. Schrauben Sie die Kabelverschraubungen wieder an das Steckergehäuse.
  7. Stecken Sie den positiven und negativen Stecker in die entsprechenden DC-Eingangsklemmen des Wechselrichters, bis Sie ein Klick-Geräusch hören.



- ① Verriegelung

## HINWEIS

- Stecken Sie die Schutzkappen in die unbenutzten DC-Anschlüsse.

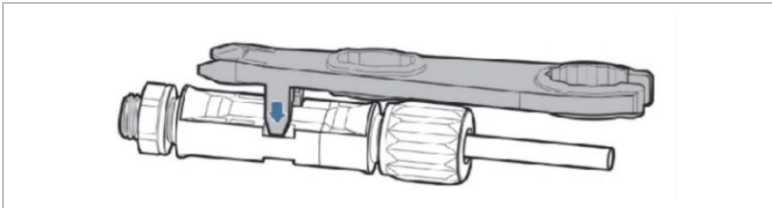
### Entfernen der Stecker

#### VORSICHT

#### Gefahr vor DC-Lichtbogen

- Vergewissern Sie sich vor dem Abziehen des Plus- und Minus-Steckers, dass der DC-Schalter auf OFF steht.

Um den Plus- und Minusanschluss vom Wechselrichter abzuklemmen, stecken Sie einen Abziehschlüssel in die Verriegelung und drücken Sie den Schlüssel mit angemessener Kraft wie in der folgenden Abbildung:



## 5.7 Anschließen der AC-Stromkabel

Die Wechselstromkabel dienen zum Anschluss des Wechselrichters an die kritischen Verbraucher (über den EPS-Anschluss) sowie an den Wechselstromverteiler oder das Stromnetz.

#### VORSICHT



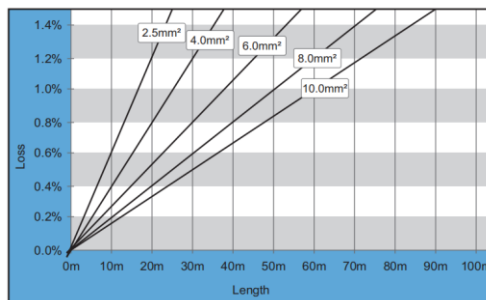
### AC-Anschluss

- Jeder Wechselrichter muss einen eigenen Leitungsschutzschalter verwenden.
- Die AC-Trennvorrichtung muss leicht erreichbar sein.

### HINWEIS

- Der Wechselrichter HYD 5K...20KTL-3PH verfügt über einen eingebauten AFI (allstromsensitiver Fehlerstromschutz). Falls ein externer AFI benötigt wird, wird ein AFI Typ A mit einem Fehlerstrom von 100 mA oder höher empfohlen.
- beachten Sie die nationalen Vorschriften für die Installation von externen Relais oder Schutzschaltern!

Das AC-Kabel sollte so dimensioniert sein, dass der Leistungsverlust im AC-Kabel weniger als 1% der Nennleistung beträgt. Wenn der Widerstand des AC-Kabels zu hoch ist, führt dies zu einem Anstieg der AC-Spannung, was zu einer Trennung des Wechselrichters vom Stromnetz führen kann. Die Beziehung zwischen der Verlustleistung im AC-Kabel und der Kabellänge/dem Kabelquerschnitt ist in der folgenden Abbildung dargestellt:



## 5.8 Installation des AC-Steckers

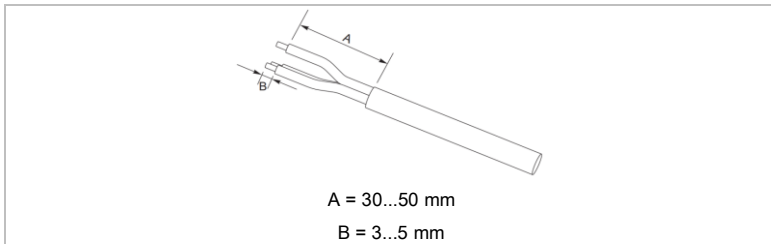
### VORSICHT

#### Elektrische Spannung

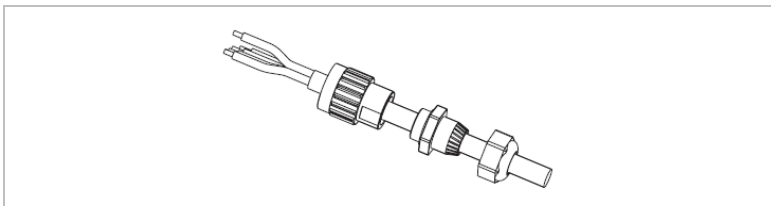
- Vergewissern Sie sich, dass das Netz abgeschaltet ist, bevor Sie den AC-Stecker abziehen.

Bitte befolgen Sie die folgenden Schritte, um den AC-Stecker zu installieren.

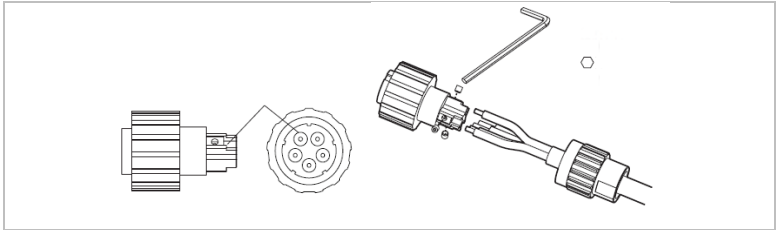
1. Wählen Sie das passende Kabel gemäß obigem Diagramm aus.  
Entfernen Sie die Isolierung des AC-Ausgangskabels mit einer Abisolierzange gemäß der folgenden Abbildung:



2. Demontieren Sie den Stecker gemäß der folgenden Abbildung.  
Führen Sie das AC-Ausgangskabel durch die Kabelverschraubung.

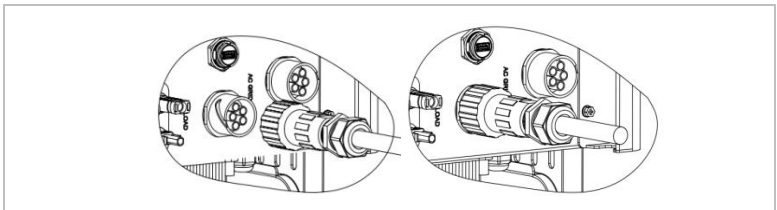


3. Schließen Sie das Netzkabel gemäß den folgenden Anforderungen an und ziehen Sie die Klemme mit dem Innensechskantschlüssel fest.



Anschluss	Kabel
L1	Phase 1 (braun)
L2	Phase 2 (schwarz)
L3	Phase 3 (grau)
N	Neutralleiter (blau)
PE	Erdungskabel (gelb-grün)

4. Stecken Sie das Steckergehäuse zusammen und schrauben Sie die Kabelverschraubung fest.



5. Schließen Sie den AC-Stecker an den AC-Anschluss des Wechselrichters an, indem Sie diesen bis zur Verriegelung im Uhrzeigersinn drehen:

### HINWEIS

- Ziehen Sie den Netzstecker ab, indem Sie ihn gegen den Uhrzeigersinn drehen.

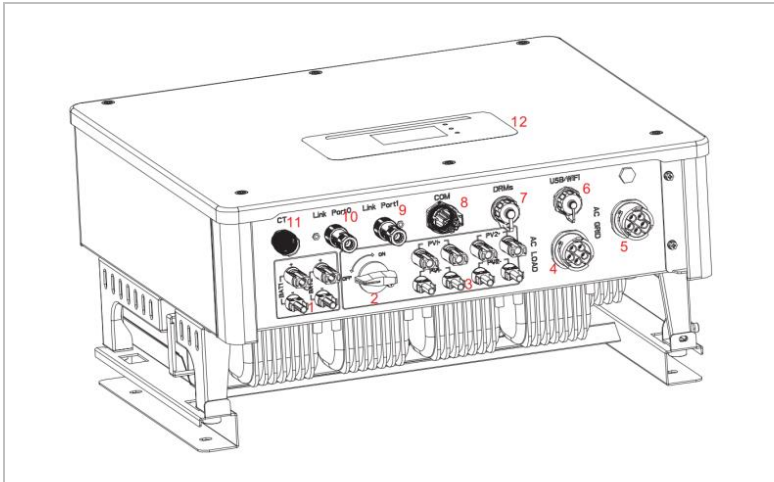
### VORSICHT

#### Elektrische Spannung

- Vergewissern Sie sich, dass das Netz abgeschaltet ist, bevor Sie den AC-Stecker abziehen.

## 5.9 Kommunikationsschnittstellen

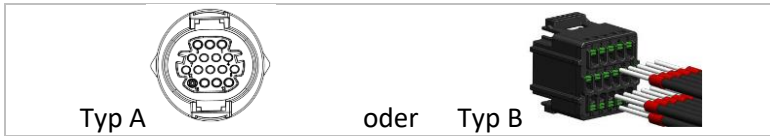
Die Lage der Kommunikationsschnittstellen des HYD 5K ... 20KTL-3PH ist im Folgenden dargestellt:



Nr.	Anschluss	Funktion
⑥	USB/WiFi	USB-Anschluss für Firmware-Update und Import von Sicherheitsparametern; Anschluss für den Stick Logger (WiFi, GPRS)
⑦	DRMs	Lastmanagementmodi /Logik-Schnittstelle zur Steuerung des Wechselrichters
⑧	COM	Multifunktionaler Kommunikationsanschluss
⑨	Link-Port 1	Master/Slave-Betrieb mehrerer Wechselrichter
⑩	Link-Port 0	

### 5.9.1 Multifunktionaler Kommunikationsanschluss

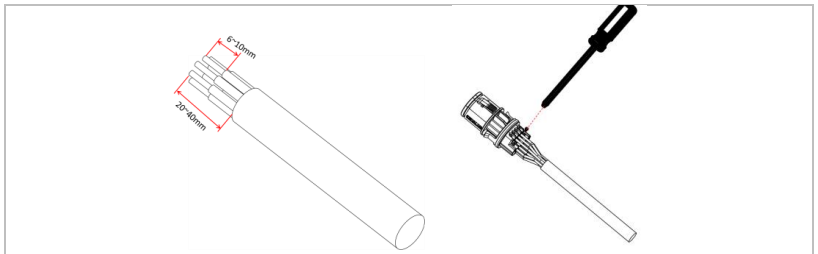
Die spezifischen PIN-Zuordnungen entnehmen Sie bitte der folgenden Tabelle.



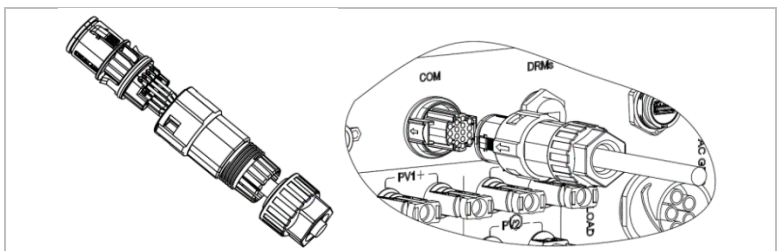
Funktion	Pin	Definition	Hinweis
Wechselrichterüberwachung und -steuerung per Modbus RTU	1	RS485 A1-1	RS485 Signal +
	2	RS485 A1-2	RS485 Signal +
	3	RS485 B1-1	RS485 Signal -
	4	RS485 B1-2	RS485 Signal -
Anschluss für Energiezähler	5	RS485 A2	RS485 Signal +
	6	RS485 B2	RS485 Signal -
Kommunikation mit Batteriemanagementsystem (automatische Erkennung von CAN- oder RS485-Bus)	7	CAN0_H	CAN_HIGH-Daten
	8	CAN0_L	CAN_LOW-Daten
	9	GND.S	Masse für BMS-Kommunikation
	10	485TX0+	RS485 Signal +
	11	485TX0-	RS485 Signal -
Temperaturmessung für Batterien ohne BMS (z. B. Blei-Säure-Batterien)	12	GND.S	Signalmasse
	13	BAT-Temp	Messung der Batterietemperatur
Schaltausgang	14	DCT1	Schaltausgang 1
	15	DCT2	Schaltausgang 2
12-V-Stromversorgung	16	VCC	Max. 400 mA / 5 W

Befolgen Sie zum Anschließen des Kommunikationskabels die nachstehenden Schritte.

1. Entfernen Sie den Kabelmantel auf eine Länge von 20 bis 40 mm.  
Entfernen Sie die Kabelisolierung 6-10 mm (Typ A) bzw. 12-14 mm (Typ B)



2. Nur Typ B: Crimpen Sie die beigelegten Aderendhülsen an die Kabelenden
3. Schließen Sie die Adern entsprechend den erforderlichen Funktionen und Pins an (siehe Tabelle oben).
4. Schließen Sie das Gehäuse und sichern Sie die Kabelverschraubung durch Drehen im Uhrzeigersinn.



## HINWEIS

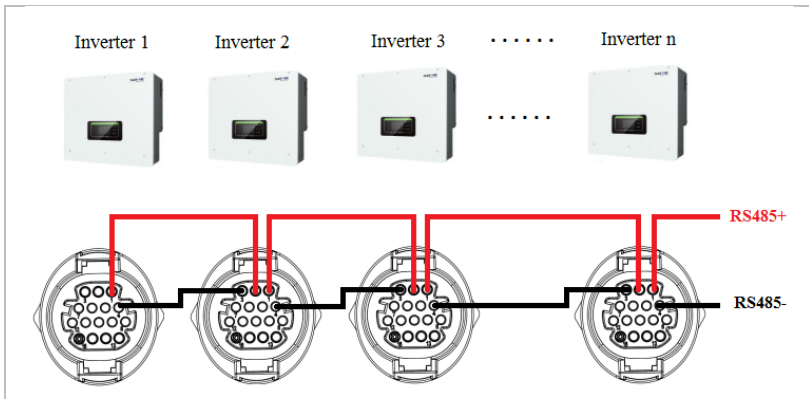
- Die Funktionen für die Kommunikationsschnittstelle müssen

am LCD-Display des Wechselrichters eingestellt werden.  
Beachten Sie die Bedienschritte in Kapitel 7.

### 5.9.2 RS485

Zur Überwachung und Steuerung mehrerer Wechselrichter schalten Sie die RS485-Leitungen in Serie.

Am letzten Wechselrichter müssen Sie den Bus mit einem 120-Ohm-Widerstand zwischen Pin 1 und 4 abschließen.



### 5.9.3 Energiezähler

#### HINWEIS

- Der Energiezähler DTSU666 0,05-1,5(6) A und die Stromwandler (HY94C5-200) werden durch den Wechselrichter versorgt.
- Max. Energiezähler mit Stromeingang: 5 A
- Max. gemessener Strom: 200 A (Verhältnis: 40:1)



Die in HYD 5K...20KTL-3PH integrierten Energiemanagementfunktionen müssen den Leistungsfluss am Netzeinspeisepunkt messen. Es sind verschiedene Systemkonfigurationen möglich. Er kann mit Stromwandlern (bis 300 A) oder durch direkten Anschluss (bis 80 A) gemessen werden.

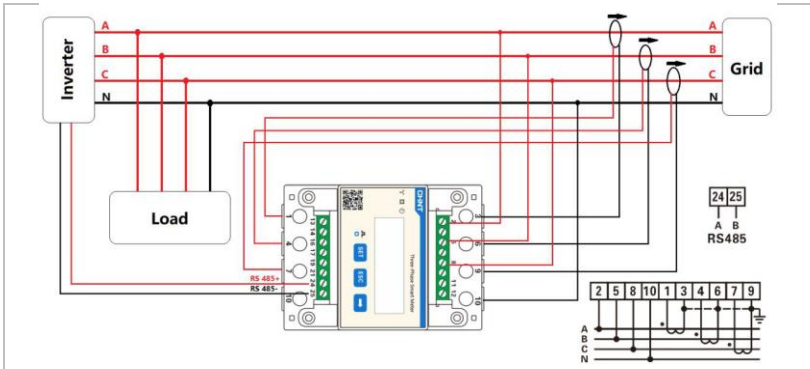
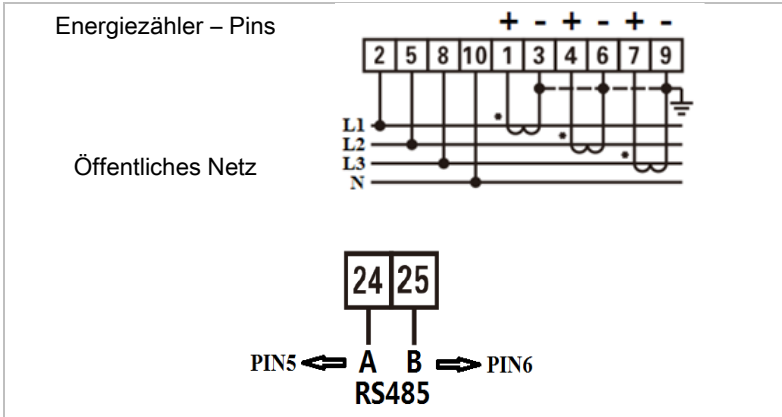
Die PIN-Belegung für die RS485-Verbindung zwischen dem Wechselrichter und dem Energiezähler finden Sie in der untenstehenden Tabelle.

Pin für den COM-Anschluss des Wechselrichters	Funktion	Pin des Zählers
Pin 5	RS485+ (A2)	Pin 24
Pin 6	RS485- (B2)	Pin 25

### HINWEIS

- Abgeschirmtes Kabel mit verdrehten Adern verwenden
- Der Außendurchmesser des Kupferleiters sollte mehr als 0,5 mm<sup>2</sup> betragen.
- Von Stromkabeln und elektrischen Feldern fernhalten.
- Die maximale Entfernung beträgt 1200 Meter

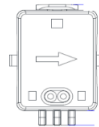
Energiezähler mit Stromwandleranschluss (System A, Standard)



**HINWEIS**

- Die Pfeile auf den Stromwandlern zeigen zum Netzanschluss.
- Messung bis 200 A

P1 → P2 Grid



### Konfiguration des Energiezählers

Der Energiezähler ist für die Verwendung mit dem Wechselrichter mit folgenden Einstellungen vorkonfiguriert:

Modbus-Adresse: 1

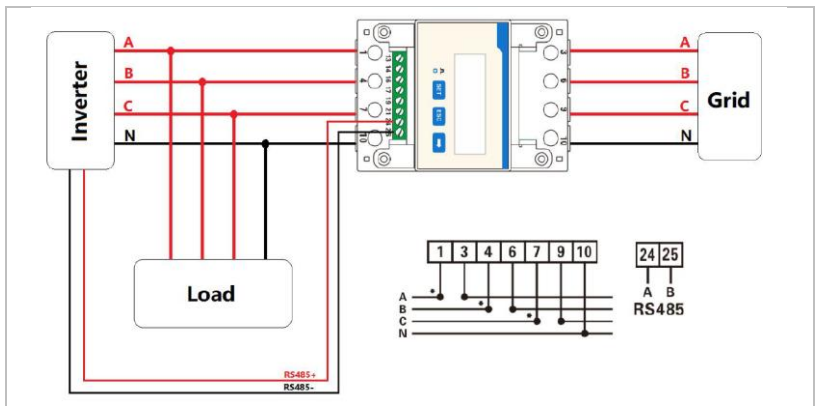
Baudrate: 9600

Stromverhältnis: 40:1

### Energiezähler mit Direktanschluss (System C)

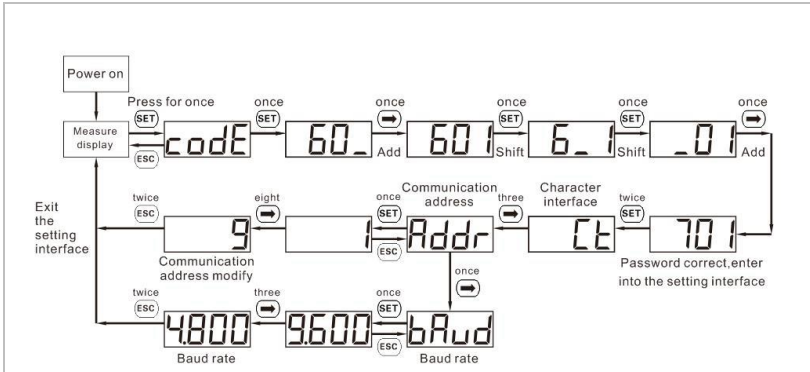
Der Energiezähler Typ Chint DTSU666 (5/80A) muss separat erworben werden, er ist nicht im Lieferumfang enthalten.

Max. Eingangsstrom: 80 A

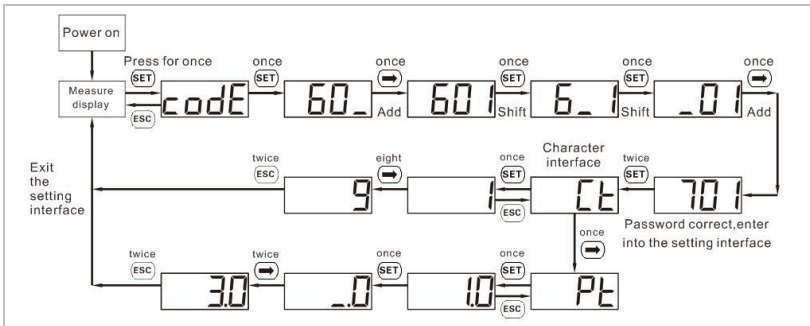


Falls Sie die Einstellungen ändern oder überprüfen möchten, gehen Sie wie folgt vor:

### Einstellung von Modbus-Adresse und Baudrate



### Einstellung des Stromverhältnisses



## 5.9.4 Temperatursensor

Bei Batterien ohne BMS (z. B. Blei-Säure-Batterien) müssen Sie den zum Lieferumfang gehörenden Temperatursensor anschließen.

Platzieren Sie den Sensor an der Batterie.

### 5.9.5 BMS-Anschluss

Bei Batterien mit BMS (z. B. Lithium-Ionen-Batterien) müssen Sie entweder den CAN-Bus oder RS485 mit dem Batteriemangementssystem verbinden.

Der Wechselrichter verwendet je nach Auswahl der Batterie im LCD-Menü des Wechselrichters den CAN-Bus oder den RS485-Bus.

#### Anschluss der Batterie GTX 3000-H

Beachten Sie beim Anschluss der Batterie GTX 3000-H an den Wechselrichter die untenstehende Pinbelegung:

COM-Anschluss des Wechselrichters	Funktion	Kommunikationskabel GTX 3000-H	„Link In“-Anschluss der Batterie
Pin 7	CAN0_H	Weiß-orange	Pin 2
Pin 8	CAN0_L	Orange	Pin 4

#### Anschluss der Batterie BTS 5K

Beachten Sie beim Anschluss der Batterie BTS 5K an den Wechselrichter die untenstehende Pinbelegung:

COM-Anschluss des Wechselrichters	Funktion	Kommunikationskabel BTS	„Link In“-Anschluss der Batterie
Pin 7	CAN0_H	Blau	Pin 4
Pin 8	CAN0_L	Blau-weiss	Pin 5

### 5.9.6 Schaltkontakt

Der Schaltkontakt signalisiert den netzgekoppelten und den EPS-Modus durch eine Signalspannung von 12 VDC. Alternativ kann der Schaltkontakt einen Generator starten und stoppen zur Ladung der Batterie.

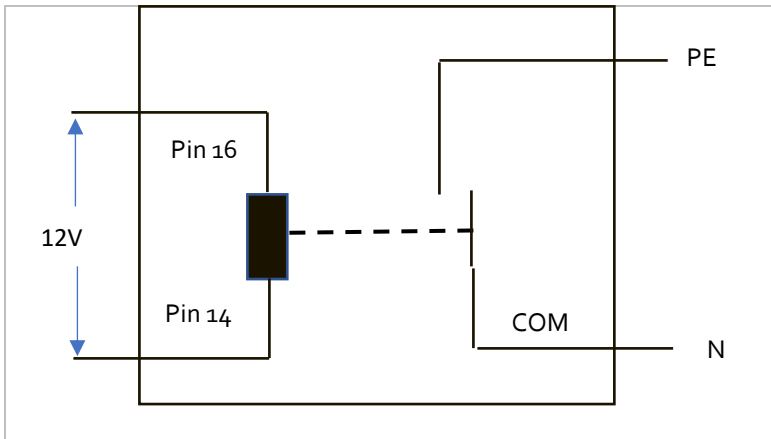
**Hinweis: Diese Funktion ist ab Firmware V10 verfügbar.**

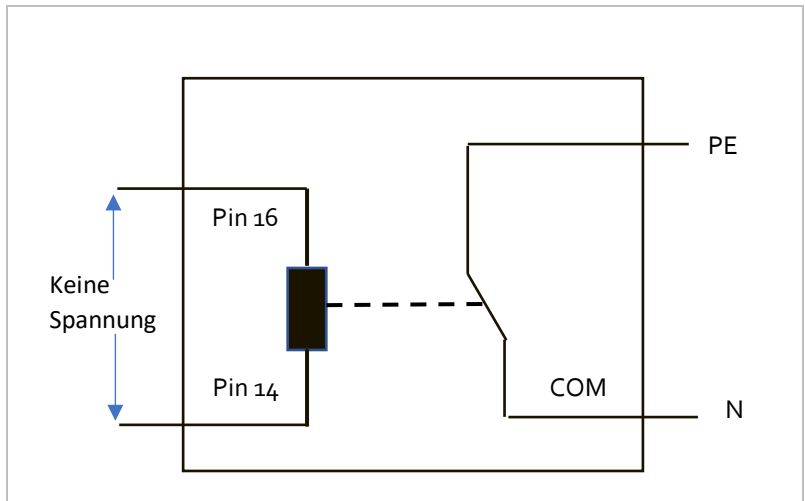
Der Schaltkontakt muss im Menü Erweiterte Einstellungen – Schaltkontakt entsprechend eingestellt werden.

#### Netzgekoppelter / EPS Modus

Nachfolgend ist schematisch für Schalt-Modus 2 dargestellt, wie ein N-PE-Anschluss im netzunabhängigen Betrieb geschaltet werden kann:

#### Mit Netzverbindung (Relais Mode 2)

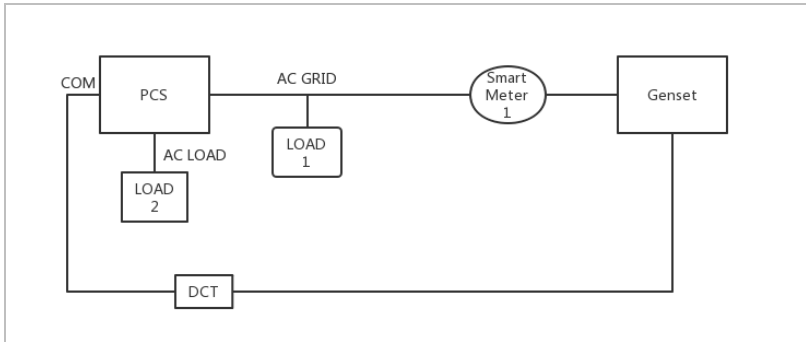


**EPS-Modus (Relais Mode 2)**


Der Relais-Modus 1 schaltet den Kontakt entgegengesetzt, d.h. im Netzgekoppelten Modus liegt keine Spannung an, im EPS Modus liegt Spannung an.

**Generator-Ladung**

Das Schema für den Anschluss eines Generators finden Sie hier:



Die Einstellungen sind in der Menüstruktur erläutert.

### 5.9.7 Stromversorgung für die Kommunikation

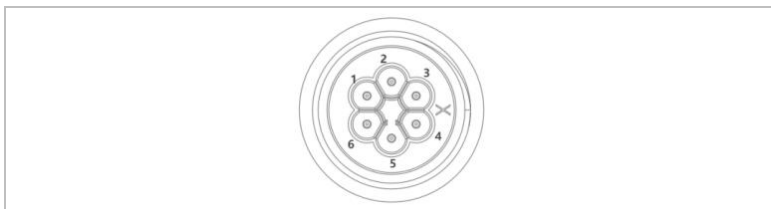
Diese Stromversorgung kann für externe Spannungsversorgung, oder für den Schaltkontakt verwendet werden. Max. 400 mA / 5 W.

### 5.9.8 CT-Schnittstelle

Bei Konfigurationen nach System A werden die Stromwandler ohne Energiezähler direkt an den Wechselrichter angeschlossen.

Diese Stromwandler müssen separat erworben werden und dürfen einen max. Nennstrom von 100 mA am Wechselrichteranschluss nicht überschreiten.

Die spezifischen PIN-Verbindungen finden Sie in der nachstehenden Tabelle.

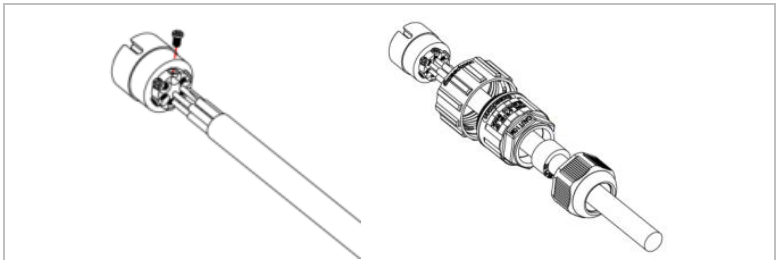




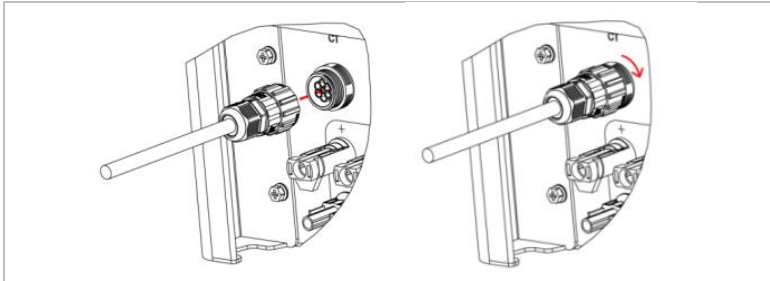
Pin	Definition	Funktion
1	Ict_R-	Phase R – (Phase L1 -)
2	Ict_R+	Phase R + (Phase L1 +)
3	Ict_S-	Phase S – (Phase L2 -)
4	Ict_S+	Phase S + (Phase L2 +)
5	Ict_T-	Phase T – (Phase L3 -)
6	Ict_T+	Phase T + (Phase L3 +)

Befolgen Sie die nachstehenden Schritte zur Installation der Stromwandler.

1. Verschalten Sie die Kabel entsprechend der obigen Tabelle mit den Klemmen, und setzen Sie das Steckergehäuse auf die Klemmen.

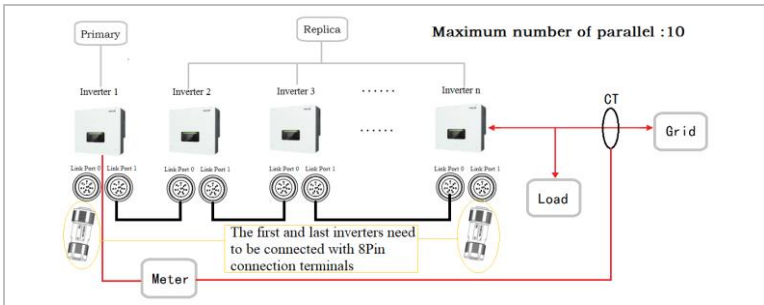


2. Verbinden und verriegeln Sie den Stecker durch Drehen im Uhrzeigersinn.



### 5.9.9 Link-Port

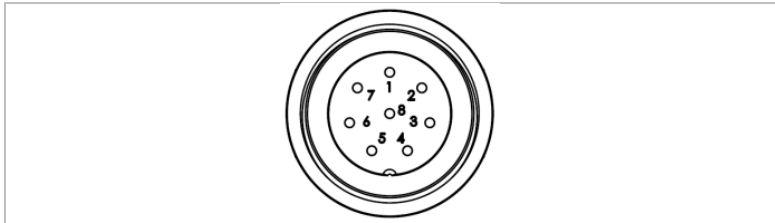
In Systemen mit mehreren Wechselrichtern können Sie die Geräte in einer Master/Slave-Konfiguration anschließen. In dieser Konfiguration ist nur ein Energiezähler am Master-Wechselrichter für die Systemsteuerung angeschlossen.



## HINWEIS

- Am ersten und letzten Wechselrichter muss der 8-polige Abschlussstecker angeschlossen werden!

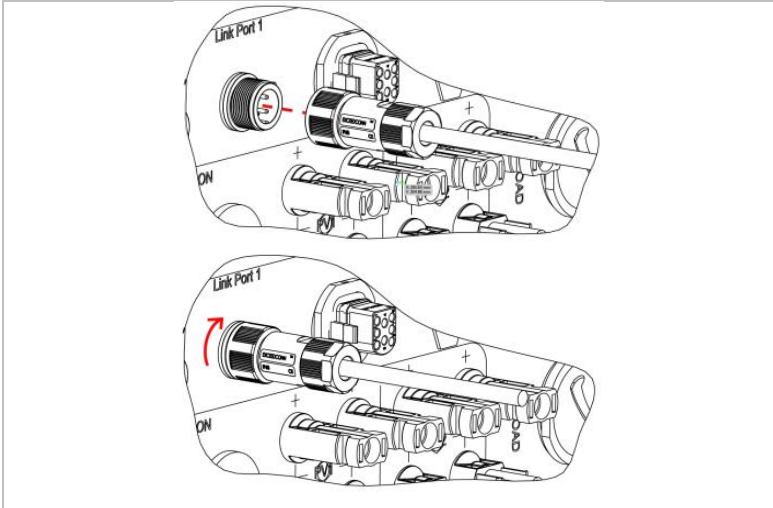
## Pin-Belegungen



Pin	Definition	Funktion
1	IN_SYN0	Synchronisierungssignal 0
2	CANL	CAN_LOW-Daten
3	SYN_GND0	Synchronisationssignal GND 0
4	CANH	CAN_HIGH-Daten
5	IN_SYN1	Synchronisationssignal 1
6	SYN_GND1	Synchronisationssignal GND 1
7	SYN_GND2	Synchronisationssignal GND 2
8	IN_SYN2	Synchronisierungssignal 2

## Installation

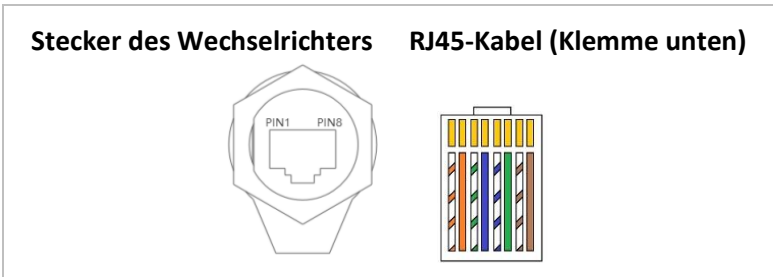
1. Verbinden und verriegeln Sie den Stecker durch Drehen im Uhrzeigersinn:



### 5.9.10 DRMs/Logik-Schnittstelle

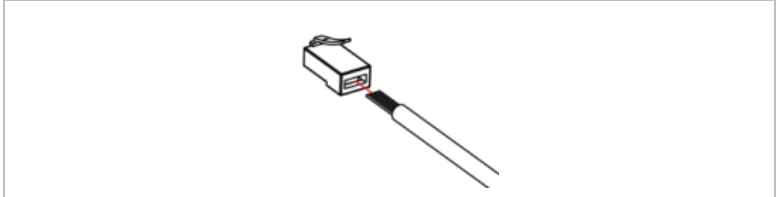
Die DRM-/Logik-Schnittstelle erlaubt die Steuerung des Wechselrichters durch externe Signale, die in der Regel von Netzbetreibern mit Rundsteuerempfängern oder anderen Mitteln bereitgestellt werden. Die Pins der logischen Schnittstellen sind nach verschiedenen Standardanforderungen definiert.

Beachten Sie die folgende PIN-Belegung.

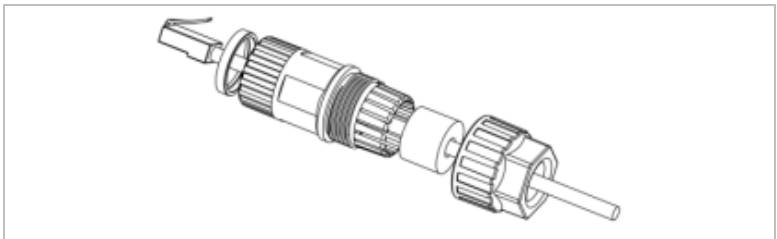


Befolgen Sie die folgenden Installationsschritte.

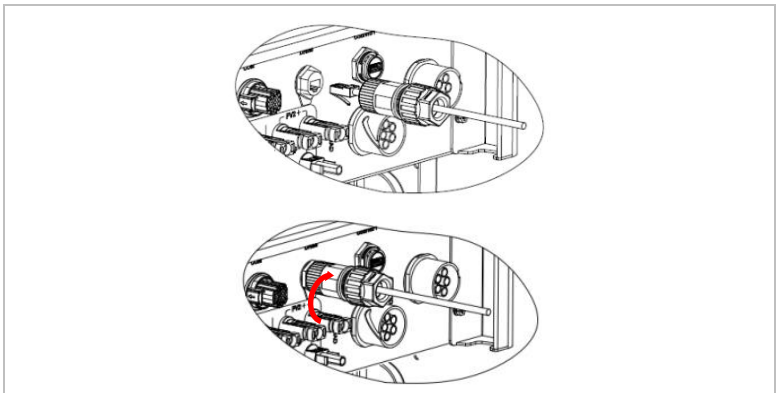
1. Drücken Sie die Drahtklemmen in der Reihenfolge der Farben ein:



2. Führen Sie den Kabelschuh durch die Kabelverschraubung und stecken Sie das Kommunikationskabel in den RJ45-Stecker.



3. Befestigen Sie den Stecker durch Drehung im Uhrzeigersinn:



## DRMs für AS/NZS 4777.2:2015 und AS/NZS 4777.2:2020

Auch als Inverter Demand Response Modes bezeichnet (DRMs, Wechselrichter-Lastmanagement).

Der Wechselrichter erkennt alle unterstützten Demand-Response-Befehle und leitet die Reaktion innerhalb von zwei Sekunden ein. Der Wechselrichter reagiert weiterhin, solange der Modus aktiviert bleibt.

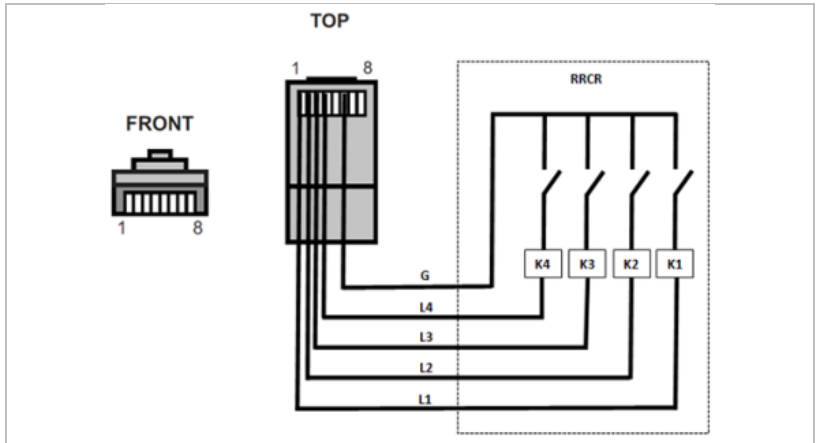
Unterstützte DRM-Befehle: DRM0, DRM5, DRM6, DRM7, DRM8.

Pin	Farbe	Funktion
1	orange/weiß	DRM1/5
2	orange	DRM2/6
3	grün/weiß	DRM3/7
4	blau	DRM4/8
5	blau/weiß	DRM0
6	grün	RefGen
7	braun/weiß	Interner Kurzschluss
8	Braun	

## Logikschnittstelle für VDE-AR-N 4105:2018-11

Diese Funktion dient zur Steuerung und/oder Begrenzung der Ausgangsleistung des Wechselrichters.

Der Wechselrichter kann an einen Funk-Rundsteuerempfänger angeschlossen werden, um die Ausgangsleistung aller Wechselrichter in der Anlage dynamisch zu begrenzen.



Der Wechselrichter ist für folgende Leistungsstufen vorkonfiguriert:

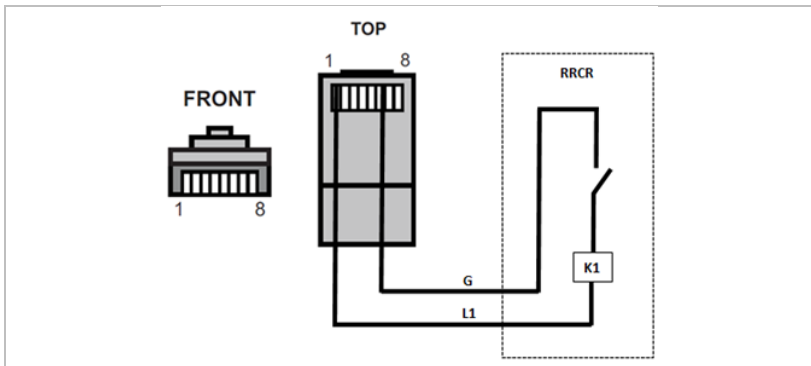
Pin	Name	Wechselrichter	Funk-Rundsteuerempfänger
1	L1	Relais 1 Eingang	K1 – Ausgang Relais 1
2	L2	Relais 2 Eingang	K2 – Ausgang Relais 2
3	L3	Relais 3 Eingang	K3 – Ausgang Relais 3
4	L4	Relais 4 Eingang	K4 – Ausgang Relais 4
6	G	Masse	Relais, gemeinsame Masse

Relaisstatus: Schließen ist 1, Öffnen ist 0

L1	L2	L3	L4	Wirkleistung	Cos (φ)
1	0	0	0	0 %	1
0	1	0	0	30 %	1
0	0	1	0	60 %	1
0	0	0	1	100 %	1

### Logikschnittstelle für EN50549-1:2019

Die Wirkleistung kann innerhalb von fünf Sekunden nach einem Befehl an der Eingangsschnittstelle beenden werden.





### Funktionsbeschreibung der Klemme

Pin	Name	Wechselrichter	Funk-Rundsteuer-empfänger
1	L1	Relais 1 Eingang	K1 – Ausgang Relais 1
6	G	Masse	Relais, gemeinsame Masse

Der Wechselrichter ist für folgende Leistungsstufen vorkonfiguriert.

Relaisstatus: Schließen ist 1, Öffnen ist 0

L1	Wirkleistung	Leistungsabfallrate	Cos ( $\varphi$ )
1	0 %	< 5 Sekunden	1
0	100 %	/	1

## 5.10 Einspeisebegrenzung

Die Einspeiseleistung in das öffentliche Stromnetz kann geräteseitig begrenzt werden. Hierfür muss die Leistungsmessung am Netzanschlusspunkt gemäß System A, B oder C installiert sein.

**Einspeisebegrenzung:** Die Summe der einspeisenden Phasen darf den eingestellten Leistungsbegrenzungswert nicht überschreiten. Hierbei wird die Leistung von Phasen mit Strombezug aus dem Netz außer Acht gelassen.

**3-Phasen Limit:** die Summe der Einspeiseleistung aller drei Phasen darf den eingestellten Leistungsbegrenzungswert nicht überschreiten. Diese Einstellung ist für saldierende Zählung wie z.B. in Deutschland üblich, geeignet.

## HINWEIS

- Für die 3-Phasen Limit Einstellung müssen die Stromsensoren korrekt den Phasen L1, L2 und L3 am Stromzähler zugeordnet werden!
- Bei Unterbrechung der Kommunikation mit dem Smart Meter begrenzt der Wechselrichter seine Ausgangsleistung auf den eingestellten Leistungsbegrenzungswert.

## 5.11 Anlagen-Überwachung

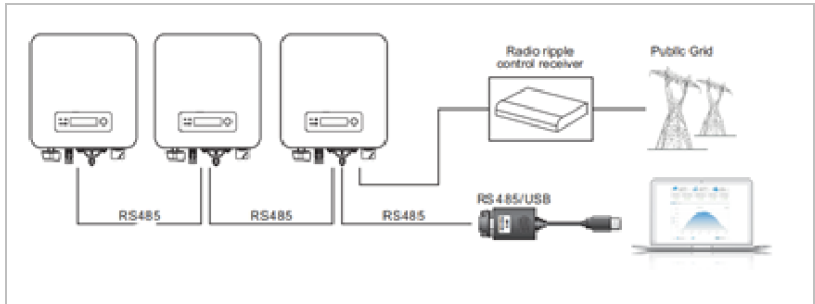
Die HYD 5K ... 20KTL-3PH Wechselrichter bieten unterschiedliche Kommunikationsmethoden für die Anlagen-Überwachung an: RS485 oder WiFi Stick (Standard), GPRS oder Ethernet Stick (optional).

### 5.11.1 RS485

Sie können RS485-Geräte über einen RS485-USB-Adapter an Ihren PC oder einen Datenlogger anschließen. Die Pinbelegung finden Sie im Kapitel 5.9.2

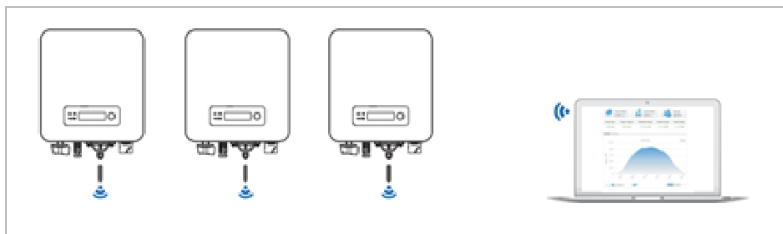
## HINWEIS

- Die RS485 Leitung darf in Summe nicht mehr als 1000m lang sein
- Vergeben Sie über das LCD-Display jedem Wechselrichter eine eigene Modbus-Adresse (1 bis 31)



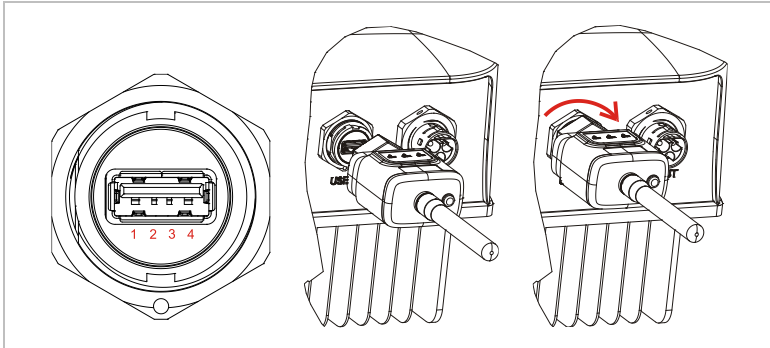
### 5.11.2 WiFi-, GPRS-, Ethernet-Stick

Wenn Sie einen der Stick Logger installiert haben, können die Wechselrichter direkt Ihre Betriebs-, Energie und Alarmdaten im Monitoring-Portal SolarMAN hochladen.



## 5.12 Installation des WiFi-, GPRS- oder Ethernet-Sticks

1. Entfernen Sie die Schutzkappe von der USB Schnittstelle.
2. Installieren Sie den WiFi/GPRS/Ethernet-Stick.
3. Drehen Sie die Anschlussmutter fest.



### 5.12.1 Konfiguration des WiFi Sticks über den Webbrowser

**Vorbereitung:** Der WiFi-Stick ist gemäß vorherigem Abschnitt installiert und der SOFAR-Wechselrichter muss in Betrieb sein.

Führen Sie die folgenden Schritte aus, um den WiFi-Stick zu konfigurieren:

1. Verbinden Sie Ihren PC oder Smartphone mit dem WiFi-Netzwerk des WiFi-Sticks. Der Name dieses WiFi-Netzwerks ist „AP“, gefolgt von der Seriennummer des WiFi-Sticks (siehe Typenschild). Wenn Sie nach einem Passwort gefragt werden, lesen Sie es auf dem Etikett des WiFi-Sticks ab (PWD).
2. Öffnen Sie einen Internet-Browser und geben Sie die Adresse **10.10.100.254** ein.
3. Empfohlene Browser: Internet Explorer 8+, Google Chrome 15+, Firefox 10+
4. Geben Sie den Benutzernamen und das Passwort ein, beide sind standardmäßig auf „**admin**“ eingestellt. Die Seite „Status“ wird geöffnet.

5. Klicken Sie auf den „Wizard“ um dem WiFi-Stick für den Internet-Zugriff zu konfigurieren.

**Ergebnis** Der WiFi-Stick beginnt, Daten an SolarMAN zu senden.

Auf der Webseite [home.solarmanpv.com](http://home.solarmanpv.com) melden Sie Ihre Anlage an. Hierzu geben Sie die auf dem Stick Logger befindliche Seriennummer an.

Installateure nutzen das Portal unter [pro.solarmanpv.com](http://pro.solarmanpv.com)

### 5.12.2 Einrichten des WiFi Stick mit der App

Um die App herunterzuladen, suchen Sie „SOLARMAN“ im Apple oder Google Play Store, oder nutzen die folgenden QR-Codes:

- **SOLARMAN Smart** (für Endkunden):



- **SOLARMAN Business** (für Installateure):



## Konfigurationsschritte

1. Nach dem Start der App melden Sie sich als neuer Nutzer an oder geben die aktuellen solarMAN Zugangsdaten ein.
2. Legen Sie eine neue Anlage an und hinterlegen die Anlagendaten.
3. Scannen Sie den Barcode des Stick Loggers, um einen Wechselrichter der Anlage zuzuordnen.
4. Gehen Sie zur neu angelegten Anlage, um den Stick Logger zu konfigurieren (Device / Logger)
5. Drücken Sie den Taster am WiFi-Stick für 1 Sekunde, um den WPS Mode des Sticks zu aktivieren, damit sich das Smartphone mit dem WiFi-Stick verbinden kann.
6. Wählen Sie nun Ihr lokales WiFi-Netzwerk für den Internetzugang und geben Ihr WiFi Passwort an.
7. Der WiFi-Stick wird mit den Zugangsdaten konfiguriert.

## WiFi-Stick Status

Die LED's am WiFi Stick geben Auskunft über den Status:

LED	Status	Beschreibung
NET:	Kommunikation mit dem Router	<b>Ein:</b> Verbindung zum Server erfolgreich
		<b>Blinkend</b> (1 Sek.): Verbindung zum Router erfolgreich
		<b>Blinkend</b> (0,1 Sek.): WPS Mode aktiv
		<b>Aus:</b> Keine Verbindung zu Router

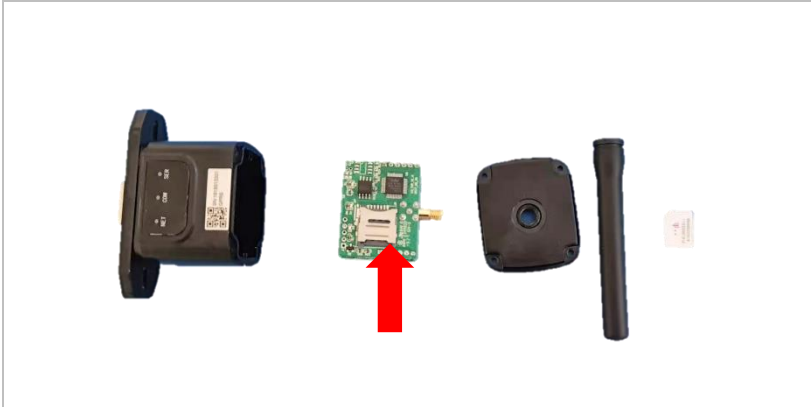
LED	Status	Beschreibung
COM	Kommunikation mit Wechselrichter	<b>Blinkend</b> (1 Sek.): Kommunikation mit Wechselrichter
		<b>Ein:</b> Logger mit Wechselrichter verbunden
		<b>Aus:</b> Keine Verbindung zum Wechselrichter
READY	Logger Status	<b>Blinkend</b> (1 Sek.): Normaler Status
		<b>Blinkend</b> (0,1 Sek.): Reset läuft
		<b>Aus:</b> Fehlerzustand

### Reset-Taster

Tastendruck	Beschreibung
1 Sek.	WPS Modus
5 Sek.	Neustart
10 Sek.	Zurücksetzen (Reset)

### 5.12.3 Einrichten des GPRS Sticks

Der GPRS Stick muss mit einer SIM-Karte ausgestattet werden:



Der GPRS-Stick muss über die SOLARMAN Business App eingerichtet werden:

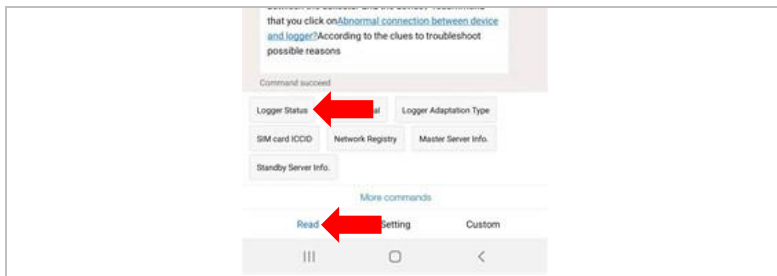


Befolgen Sie folgende Schritte:

1. Öffnen Sie die App und rufen den Menüpunkt Bluetooth Tools auf
2. Identifizieren Sie den WiFi-Stick anhand der Seriennummer und wählen ihn aus.
3. Rufen Sie den Punkt „Custom“ auf
4. Geben Sie den Befehl AP+YZAPN= „APN-Name Ihres Netzbetreibers“ ein
5. (z. B. für T-Mobile: AP+YZAPN=internet.v6.telekom)



6. Zum Überprüfen der Einstellung rufen Sie AP+YZAPN auf
7. Über den Menüpunkt „Logger Status“ und „Read“ können Sie den Status überprüfen. Warten Sie je nach Netzbetreiber einige Minuten, bis die Verbindung erfolgt ist und der Status normal ist:



### 5.12.4 Einrichten des Ethernet-Sticks

Der Ethernet-Stick wird standardmäßig mit DHCP ausgeliefert, sodass er automatisch eine IP-Adresse vom Router bezieht.

Wenn Sie eine feste IP-Adresse einrichten möchten, schließen Sie einen PC an den Ethernet-Stick an und öffnen Sie die Konfigurationsseite über die Webadresse **10.10.100.254**.

## 6 Inbetriebnahme des Wechselrichters

### 6.1 Sicherheitsprüfung vor Inbetriebnahme

#### ACHTUNG

##### Spannungsbereich prüfen

- Stellen Sie sicher, dass die DC- und AC-Spannungen innerhalb des zulässigen Bereichs des Wechselrichters liegen.

### 6.2 Doppelte Kontrolle

Vergewissern Sie sich, dass der Wechselrichter und die gesamte Verkabelung korrekt, sicher und zuverlässig installiert sind und alle Umgebungsanforderungen erfüllt sind.

1. Der Wechselrichter ist fest mit der Halterung an der Wand verbunden.
2. Die PV+/PV- Leitungen sind fest angeschlossen, Polarität und Spannung sind korrekt.
3. Die BAT+/BAT- Leitungen sind fest angeschlossen, Polarität und Spannung sind korrekt.
4. Der DC-Trennschalter ist korrekt zwischen Batterie und Wechselrichter angeschlossen, DC-Trennschalter: AUS.
5. GRID / LOAD-Kabel sind fest / korrekt angeschlossen.

6. Der AC-Schutzschalter ist korrekt zwischen dem GRID-Anschluss des Wechselrichters und dem GRID-Schutzschalter angeschlossen: AUS.
7. Der AC-Schutzschalter ist korrekt zwischen dem LOAD-Anschluss des Wechselrichters und dem Schutzschalter für kritische Last angeschlossen: AUS.
8. Kontrollieren Sie bei der Lithiumbatterie, ob das Kommunikationskabel richtig angeschlossen ist.
9. Bei der Bleibatterie ist darauf zu achten, dass der NTC-Draht richtig angeschlossen ist.

### 6.3 Wechselrichter starten

Führen Sie die folgenden Schritte aus, um den Wechselrichter einzuschalten.

1. Stellen Sie sicher, dass in der Phase des Wechselrichters kein Strom erzeugt wird.
2. Schalten Sie den DC-Schalter ein.
3. Schalten Sie die Batterie ein. Schließen Sie den DC-Trennschalter zwischen Batterie und Wechselrichter.
4. Schließen Sie den AC-Schutzschalter zwischen dem GRID-Anschluss des Wechselrichters und GRID.
5. Schließen Sie den AC-Schutzschalter zwischen dem LOAD-Anschluss des Wechselrichters und der kritischen Last.
6. Der Wechselrichter sollte jetzt in Betrieb gehen.

## 6.4 Ersteinrichtung

Sie müssen die folgenden Parameter einstellen, bevor der Wechselrichter in Betrieb genommen wird.

Parameter	Hinweis
1) <b>Spracheinstellung</b>	Die Standardeinstellung ist Englisch
2) <b>Einstellung der Systemzeit</b>	Datum und Uhrzeit einstellen
3) <b>Import der Ländercodes</b>	Sie können die Ländercode-Einstellung auswählen oder von einem angeschlossenen USB-Speicherstick einlesen. Alternativ kann auch die mobile App „Sofar View“ für diese Einstellung verwendet werden, wenn Sie als Installateur angemeldet sind.
4) <b>Auto-Konfiguration</b>	Automatische Konfiguration der Batterie (nur für SofarSolar Batterietypen verfügbar). Detektiert alle Batteriemodule und die Zuordnung an die Batterieeingänge innerhalb 2-3 Min.
5) <b>Einstellen des Eingangskanals</b>	Mit der Eingangskanal-Konfiguration legen Sie fest, ob und in welcher Konfiguration PV-Anlage und / oder Batterien angeschlossen sind. Wenn ein Eingangskanal nicht verwendet wird, wählen Sie „nicht verwendet“.

Eingangskanal 1 (MPPT1)	Wenn PV-Stränge an MPPT1 angeschlossen sind, wählen Sie „MPPT1“.
Eingangskanal 2 (MPPT2)	<p>Wenn PV-Stränge unabhängig voneinander an MPPT2 angeschlossen sind, wählen Sie „MPPT2“.</p> <p>Wenn PV-Stränge von MPPT1 parallel an MPPT2 angeschlossen sind, wählen Sie „MPPT1“</p>
Eingangskanal 3 (BAT1)	Wenn eine Batterie an den BAT1-Eingang angeschlossen ist, wählen Sie „BAT1“, sonst „deaktivieren“.
Eingangskanal 4 (BAT2)	<p>Wenn eine zweite Batterie unabhängig an BAT2 angeschlossen ist, wählen Sie „BAT2“.</p> <p>Wenn eine Batterie parallel an BAT1 und BAT2 angeschlossen ist, wählen Sie „BAT1“.</p>
<b>6) Batterieparameter einstellen</b>	<p>Die Standardwerte können je nach Konfiguration des Eingangskanals im Menü „Erweiterte Einstellungen - Batterieparameter“ eingestellt werden:</p> <hr/> <p>Batterietyp auswählen</p> <hr/> <p>Batterieadresse: 00 für die 1. Batterie, 01 für die 2. Batterie usw.</p>

Standardeinstellungen: Eigenverbrauchsmodus.

EPS-Modus, unsymmetrische Unterstützung,

Rückstrombegrenzungsmodus, IV-Kurven-Scan und Logikschnittstelle sind deaktiviert.

### 6.4.1 Konfigurieren der Batterieeinstellungen

Die Modelle HYD 5 ... 8KTL-3PH haben einen Batterieeingang (max. Stromstärke 25 A). Die Modelle HYD 10 ... 20KTL-3PH haben zwei Batterieeingänge (max. Stromstärke 25 A / 25 A).

Die Batterieeingänge können angeschlossen und parallel geschaltet werden, um 50 A / 70 A zu erreichen.

### 6.4.2 Parallel-Wechselrichter-System konfigurieren

Um die EPS- und Netzleistung des Systems zu erhöhen, kann der HYD 5 ... 20KTL-3PH parallel an den Netz- und EPS-Anschluss angeschlossen werden.

Zur Einrichtung der Kommunikation führen Sie folgende Schritte aus:

- 1) Einstellen der Master-Einheit
- 2) Einstellen der Slave-Einheiten

#### HINWEIS

- Jeder Wechselrichter muss eine eindeutige Paralleladresse haben.

## Einstellung des Ländercodes

### HINWEIS

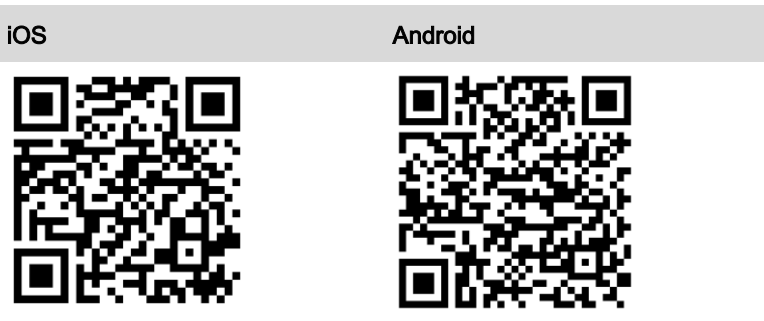
- Unterschiedliche Verteilernetzbetreiber in verschiedenen Ländern haben unterschiedliche Anforderungen an den Netzanschluss von netzgekoppelten PV-Wechselrichtern.
- Stellen Sie sicher, dass Sie den richtigen Ländercode entsprechend der Anforderungen der örtlichen Behörden gewählt haben, und wenden Sie sich an einen qualifizierten Elektrotechniker oder an Mitarbeiter des Netzbetreibers.
- SOFASOLAR haftet nicht für Folgen, die sich aus einer falschen Auswahl des Ländercodes ergeben.
- Der eingestellte Ländercode beeinflusst die Netzüberwachung des Gerätes. Der Wechselrichter überprüft laufende die eingestellten Grenzwerte und trennt das Gerät ggf. vom Netz.

Land	Code	Norm
Deutschland	<b>000-000</b>	VDE AR-N 4105
	<b>000-001</b>	BDEW / VDE AR-N 4110
	<b>000-002</b>	VDE 0126
Europa Off-grid	<b>022-000</b>	150 to 283 VAC range (260...489V Phase/Phase)
	<b>022-001</b>	for SOFAR 125KTL-HV
	<b>022-002</b>	for SOFAR 136KTL-HV
Österreich	<b>013-000</b>	Tor Erzeuger Typ A
Schweiz	<b>015-000</b>	General

## 6.5 Smartphone App SOFAR View

Die App ist für die Systeme Android und iOS verfügbar und erlaubt die einfache Ersteinrichtung sowie erweiterte Konfigurationen.

Download-Link:



Nach dem Zuschalten des Wechselrichters findet die App per Bluetooth das Gerät unter seiner Seriennummer.

Das App-Passwort für die Installation ist 6868, für den Endkunde 8888.

### HINWEIS

- Sollte die Bluetooth-Verbindung nicht klappen, führen Sie bitte ein Firmware-Update des Wechselrichters durch

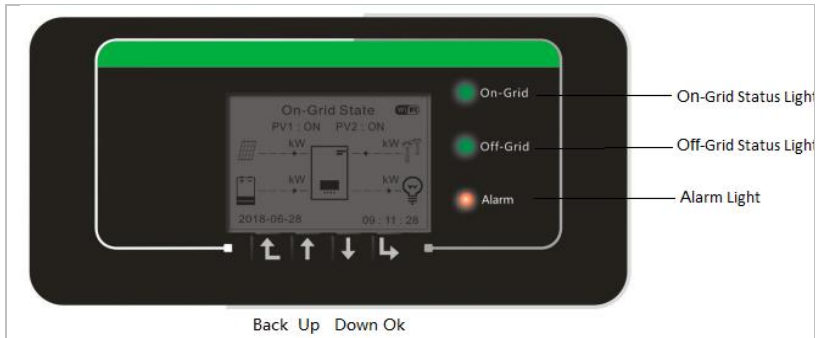


## 7 Bedienung des Gerätes

In diesem Kapitel werden das LCD-Display und die LED-Anzeige des HYD 5K ... 20KTL-3PH Wechselrichters vorgestellt.

### 7.1 Bedien- und Anzeigefeld

#### 7.1.1 Tasten und Anzeigeleuchten



#### Tasten

Taste	Name	Beschreibung
	Zurück	Vorheriger Bildschirm, Menü aufrufen
	Aufwärts	Vorherigen Menüpunkt wählen, Einstellwert erhöhen
	Abwärts	Nächsten Menüpunkt wählen, Einstellwert verringern
	Eingabe	Menüpunkt aufrufen, nächste Ziffer

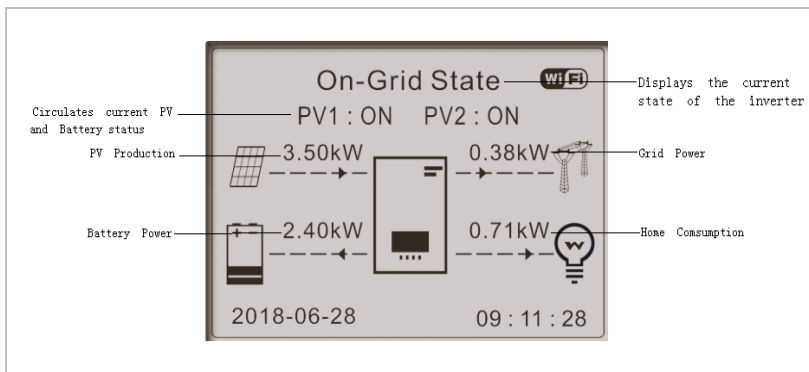
Taste	Name	Beschreibung
		wählen, Einstellung bestätigen

**LED's**

LED	Farbe	Status
On-Grid	Grün	Normal
	Grün (blinkend)	Bereitschaft
Off-Grid	Grün	Normal
	Grün (blinkend)	Bereitschaft
Alarm	Rot	Fehler

## 7.2 Standard-Anzeige

Der Bildschirm zeigt alle relevanten Informationen des Wechselrichters an:





Drücken Sie die Aufwärtstaste, um PV-Parameter wie Strom, Spannung und Leistung anzuzeigen.



Drücken Sie die Abwärtstaste, um Netzparameter wie Spannung, Strom und Frequenz anzuzeigen.



Drücken Sie erneut die Abwärtstaste, um die Parameter von Batterie 1 wie Strom, Leistung, Ladezustand usw. anzuzeigen.



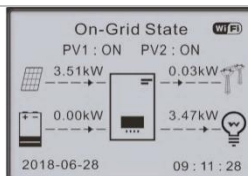
Drücken Sie erneut die Abwärtstaste, um die Parameter von Batterie 2 wie Strom, Leistung, Ladezustand usw. anzuzeigen.

## 7.3 Modi zur Energiespeicherung

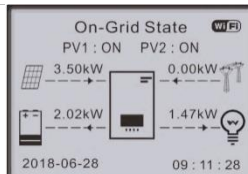
Der HYD 5 ... 20KTL-3PH verfügt über mehrere integrierte Energiemanagement-Modi.

### 7.3.1 Selbstnutzungs-Modus

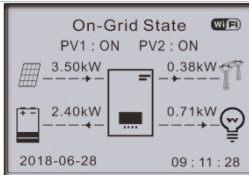
Im Selbstnutzungs-Modus lädt und entlädt der Wechselrichter die Batterie automatisch nach folgenden Regeln:



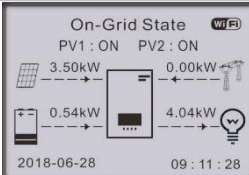
Wenn die PV-Erzeugung gleich dem Lastverbrauch ist ( $\Delta P < 100$  W), lädt bzw. entlädt der Wechselrichter die Batterie nicht.



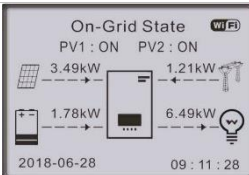
Wenn die PV-Erzeugung größer ist als der Lastverbrauch, wird die überschüssige Energie in der Batterie gespeichert.



Wenn die Batterie voll ist oder die maximale Ladeleistung erreicht hat, wird der überschüssige Strom ins Netz eingespeist.



Wenn die PV-Erzeugung geringer ist als der Verbrauch, wird die Batterie entladen, um die Last mit Strom zu versorgen.



Wenn PV-Erzeugung plus Entladeleistung der Batterie geringer sind als die Last, holt der Wechselrichter Energie aus dem Netz.

Priorität der Energieversorgung: PV, Batterie, Netz

Priorität des Stromverbrauchs: Verbraucher, Batterie, Netz

## HINWEIS

- Wenn kein Strom ins Netz eingespeist werden darf, muss ein Energiezähler und/oder ein Stromwandler installiert und die Funktion „Einspeisebegrenzung“ aktiviert werden.

### 7.3.2 Nutzungszeitmodus

Mit dem Nutzungszeitmodus kann der Wechselrichter so eingestellt werden, dass er die Batterie in bestimmten Zeitintervallen, an einem bestimmten Tag oder einem bestimmten Wochentag auflädt, je nach dem Ladezustand der Batterie. Es können bis zu 4 Regeln (Regel 0, 1, 2 und 3) festgelegt werden. Wenn zu einem bestimmten Zeitpunkt mehr

als eine Regel gültig ist, ist die Regel mit der niedrigeren Nummer aktiv.

Jede Regel kann aktiviert oder deaktiviert werden.

Im folgenden Beispiel wird die Batterie vom 22. Dezember bis zum 21.

März zwischen 2 und 4 Uhr nachts mit 1 kW geladen, wenn der

Ladezustand unter 70 % liegt:

Nutzungsdauer-Modus einstellen			
Regel 0: Aktiviert / Deaktiviert			
Von	Bis	SOC	Ladung
02h00m	-04h00m	070 %	01000 W
Stich-	Tag		
Dec.22	-	Mar.21	
Tag	Auswahl:		
Mo.	Di.	Mi.	Do. Fr. Sa. So.

Wenn keine Regel zutrifft, ist der Eigenverbrauchsmodus aktiv.

### 7.3.3 Zeitgesteuerter Modus

Mit dem Zeitgesteuerten Modus können Sie feste Tageszeiten festlegen, zu denen der Akku mit einer bestimmten Energiemenge geladen oder entladen werden soll.

Es können bis zu 4 Regeln (Regel 0, 1, 2 und 3) festgelegt werden.

Wenn zu einem bestimmten Zeitpunkt mehr als eine Regel gültig ist, ist die Regel mit der niedrigeren Nummer aktiv. Jede Regel kann aktiviert oder deaktiviert werden, auch die Lade- und Entladezeit einer Regel kann separat aktiviert werden.

Im folgenden Beispiel wird die Batterie zwischen 22 und 4 Uhr nachts mit 2 kW geladen und zwischen 14 und 16 Uhr mit 2,5 kW entladen:

Zeitmodus	
Regel 0: Aktiviert / Deaktiviert / Ladung aktiviert / Entladung aktiviert	
Ladebeginn	22 h 00 m
Ladeende	05 h 00 m
Ladeleistung	02000 W
Entladebeginn	14 h 00 m
Entladeende	16 h 00 m
Entladeleistung	02500 W

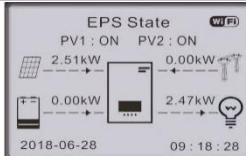
### 7.3.4 Passiver Modus

Der passive Modus wird in Systemen mit externen Energiemanagementsystemen verwendet. Der Betrieb des Wechselrichters erfolgt über die externe Steuerung und das Modbus RTU-Protokoll. Bitte wenden Sie sich an SOFARSOLAR, wenn Sie die Modbus-Protokolldefinition für dieses Gerät benötigen.

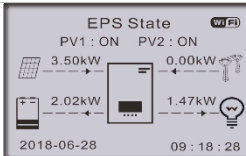
### 7.3.5 Off-Grid-Modus

Im Off-Grid-Modus kann der Wechselrichter die Verbraucher auch ohne Verbindung mit dem öffentlichen Netz oder bei Netzausfällen mit Energie versorgen.

Der Off-Grid-Modus ist nur verfügbar, wenn eine Batterie an den Wechselrichter angeschlossen ist.

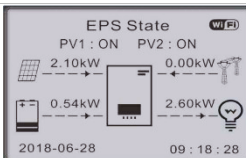


Wenn die PV-Erzeugung gleich dem Lastverbrauch ist ( $\Delta P < 100 \text{ W}$ ), lädt bzw. entlädt der Wechselrichter die Batterie nicht.



Wenn die PV-Erzeugung größer ist als der Lastverbrauch, wird die überschüssige Energie in der Batterie gespeichert.

Wenn die Batterie voll oder die maximale Ladeleistung erreicht ist, wird die PV-Leistung durch Anpassung des MPPT verringert.



Wenn die PV-Erzeugung geringer ist als der Verbrauch, wird die Batterie entladen, um die Last mit Strom zu versorgen.

Im Offgrid-Modus kann zudem die Batterie-Ladung über einen am AC GRID angeschlossenen Dieselgenerator eingestellt werden (Ab Firmware V10). Hierfür Wählen Sie nach der Auswahl des Offgrid-Modus „DG Charge“ und die gewünschte Leistung ein.

Um den Dieselgenerator bei leerer Batterie automatisch zu starten, nutzen Sie den Schaltkontakt (Erweiterte Einstellungen – Schaltkontakt).

Wenn dieser Modus aktiv ist, schließt der Wechselrichter den potenzialfreien Kontakt unter den folgenden Bedingungen:

- Der Ladezustand (State of Charge, SOC) fällt unter die Grenze von  $(100\% - \text{EPS DOD} + 2\%)$ .

- Die Batterie darf aus anderen Gründen nicht entladen werden, z. B. weil der Entladestrom auf 0 A begrenzt ist oder die Minimalspannung des Batteriemoduls erreicht ist.

In diesem Fall werden 12V zwischen Pin 14 und Pin 16 des Multi-COM Ports des Wechselrichters bereitgestellt. Der Leistungsbezug vom Generator erfolgt nach 3 Minuten, und die Leistungsrampe beträgt 6% / min.

Der Wechselrichter stoppt die Batterieladung beim Erreichen des SOC (100% - EPS DOD + EPS Puffer), und öffnet den Schaltkontakt 3 Minuten später, um den Generator zu stoppen.

EPS DOD = Entladungstiefe während des Notstromversorgungsmodus

EPS-Puffer = Notstromversorgungspuffer

Beide Werte können im Menü Erweiterte Einstellungen -

Batterieeinstellungen – Batterie 1 / 2 - DOD eingestellt werden.

### 7.3.6 Generator-Batterieladung

Dieser Modus aktiviert die manuelle Nachladung der Batterie bei einem Netzausfall über einen an AC GRID angeschlossenen Stromgenerator.

## 7.4 Menüstruktur

Drücken Sie die



Taste, um das Hauptmenü aufzurufen.



## Hauptmenü

- 
1. Systemeinstellungen

---

  2. Erweiterte Einstellungen

---

  3. Energiestatistik

---

  4. System-Informationen

---

  5. Ereignisliste

---

  6. Software-Update

---

  7. Batterie Betriebsdaten (nur bei BTS Batterie)

---

## HINWEIS

- Die Menü-Nummerierung kann je nach Firmware-Version oder bestimmten Einstellungen abweichen

## Das Menü „Systemeinstellungen“

In diesem Menü können Sie die Grundeinstellungen vornehmen, die für den Betrieb des Geräts erforderlich sind.

- 
- |                                 |   |
|---------------------------------|---|
| <b>1. Sprache</b>               | LCD-Display-Sprache einstellen  |
| <b>2. Zeit</b>                  | System-Zeit des Wechselrichters einstellen  |
| <b>3. Länder-Code</b>           | Legt den Länder- und Netzcode fest.   |
| <b>4. Energiespeicher-Modus</b> | Wählen Sie zwischen Eigenverbrauchsmodus (Standard), Nutzungszeitmodus, Zeitplanmodus und passivem Modus. Weitere Informationen |
-

	siehe Kapitel „Speichermodi“.
<b>5. Auto-Test</b>	(nur für Italien)
<b>6. Konfiguration des Eingangskanals</b>	Mit der Eingangskanal-Konfiguration legen Sie fest, ob und in welcher Konfiguration PV-Anlage und / oder Batterien angeschlossen sind. Wenn einer der Eingangskanäle
Eingangskanal 1 (MPPT1)	Wenn PV-Stränge an MPPT1 angeschlossen sind, wählen Sie „MPPT1“.
Eingangskanal 2 (MPPT2)	Wenn PV-Stränge unabhängig voneinander an MPPT2 angeschlossen sind, wählen Sie „MPPT2“. Wenn PV-Stränge von MPPT1 parallel an MPPT2 angeschlossen sind, wählen Sie „MPPT1“
Eingangskanal 3 (BAT1)	Wenn eine Batterie an den BAT1-Eingang angeschlossen ist, wählen Sie „BAT1“, sonst „deaktivieren“.
Eingangskanal 4 (BAT2)	Wenn eine zweite Batterie unabhängig an BAT2 angeschlossen ist, wählen Sie „BAT2“. Wenn eine Batterie parallel an BAT1 und BAT2 angeschlossen ist, wählen Sie „BAT1“.
<b>7. EPS-Modus</b>	Aktivieren / Deaktivieren des Notstromversorgungsmodus (EPS). Diese Option ist nur verfügbar, wenn

	eine Batterie angeschlossen ist.
<b>8. Modbus-Adresse</b>	Stellen Sie die Modbus-Adresse ein (wenn Sie mehrere Wechselrichter gleichzeitig überwachen müssen), Standard: 01

## Menü „Erweiterte Einstellungen“

In diesem Menü können Sie erweiterte Einstellungen vornehmen.

<b>1. Batterieeinstellungen</b>	Stellen Sie die Batterieparameter für Batterie 1 und Batterie 2 ein. Je nach ausgewähltem Batterietyp können weitere Einstellungen vorgenommen werden. Einzelheiten siehe unten.
Auto Cfg	Automatische Konfiguration der Batterie (nur für SofarSolar Batterietypen verfügbar). Detektiert alle Batteriemodule und die Zuordnung an die Batterieeingänge
Batteriekapazität (kWh)	Einstellen der Kapazität der angeschlossenen Batterie
Batterieadresse	(Einstellung nur für Batterien mit integriertem BMS verfügbar) Es können bis zu 4 Batterieadressen für jeden Batterieeingangskanal eingestellt werden. Dies ist die CAN-Bus- oder Modbus-ID jedes an den

	Batterieeingang angeschlossenen Batterieblocks, je nach Bustyp zwischen Wechselrichter und BMS.
Nennspannung der Batterie (V)	Nenngleichspannung der Batterie
Batteriezellentyp	(für in den Wechselrichter integriertes BMS)
Max. Ladestrom (A)	Max. zulässiger Ladestrom der Batterie
Max. Entladestrom (A)	Max. zulässiger Entladestrom der Batterie
Entladetiefe (%)	Max. zulässige Entladetiefe (DOD) der Batterie Ein DOD von 80% bedeutet, dass eine Batterie mit einer Kapazität von 10 kWh bis auf 2 kWh entladen werden kann.
Entladetiefe	Max. Entladungstiefe (DOD) für netzgekoppelten Betrieb Standard 80%
EPS-Entladungstiefe	Entladungstiefe (DOD) für den EPS-Modus. Norm: 80%
EPS-Puffer	Ladezustand (SOC), bis zu dem die Batterie im EPS-Modus wieder aufgeladen wird. Standard: 20%
Zwangsladezeit einstellen	Uhrzeit für die Zwangsladung definieren. Die Zwangsladung erfolgt, wenn der SOC der Batterie unter 8% fällt.

---

## 2. Batterie-Aktivierung

---

### Automatische Aktivierung

Aktivieren / Deaktivieren.

Wenn die automatische Aktivierung aktiv ist, nutzt der Wechselrichter die Batterie, wenn der Wechselrichter die Batterie je nach den Einstellungen des Betriebsmodus entladen oder laden muss.

Wenn die automatische Aktivierung inaktiv ist, muss die Batterie manuell über den Menüpunkt „Manuelle Aktivierung“ aktiviert werden.

---

### Manuelle Aktivierung

Wählen Sie „Aktivierung erzwingen“, um eine Batterie aus dem Standby-Modus zu aktivieren.

---

### Speichern

Nach der Einstellung wählen Sie den Menüpunkt „Speichern“, um die Parameter zu speichern.

---

## 3. Einspeisebegrenzung

Aktivieren Sie die Einspeisebegrenzung des Wechselrichters und stellen Sie die maximale Einspeiseleistung ein. Diese Funktion muss zusammen mit einem externen Stromwandler oder dem Smart Meter verwendet werden. Einzelheiten hierzu finden Sie in diesem Handbuch im Kapitel „Kommunikations-Schnittstellen“

---

<b>Einspeisebegrenzungsmodus</b>	<p><b>Einspeisebegrenzung:</b> es wird die Leistung der einspeisenden Phasen begrenzt.</p> <p><b>3-Phasen-Limit:</b> es wird auf die Summe aller Phasen geregelt (Saldierende Zählung wie in Deutschland üblich)</p>
<b>4. IV-Kurvenscan</b>	Zyklische Abtastung der IV-Kurve, um den globalen Punkt der maximalen Leistung zu finden. Empfehlenswert bei verschatteten Solaranlagen
Scansteuerung	IV-Kurven-Scan aktivieren/deaktivieren
Scanzeitraum	Scanzeitraum in Minuten einstellen
Scan erzwingen	IV-Kurvenscan manuell starten
<b>5. Logik-Schnittstelle (DRMs)</b>	Aktivieren oder deaktivieren Sie logische Schnittstellen. Einzelheiten hierzu finden Sie in diesem Handbuch im Kapitel „Kommunikations-Schnittstellen“.
<b>6. Reset auf Werkeinstellungen</b>	Setzt gespeicherte Daten im Wechselrichter zurück.
Energiedaten löschen	Löscht die gesamten Energiedaten.
Ereignisse löschen	Löscht alte Ereignisse
<b>7. Paralleleinstellung</b>	Definiert die Konfiguration für den parallelen Wechselrichterbetrieb (Master/Slave)

Parallele Steuerung	Bei Wechselrichtern, die über den Link-Anschluss miteinander verbunden sind, setzen Sie die Parallelsteuerung auf „Aktivieren“.
Parallelbetrieb Master/Slave	Ein Wechselrichter muss als Master (Primary) eingestellt werden, alle anderen Wechselrichter als Slave (Replica).
Paralleladresse	Stellen Sie für jeden Wechselrichter eine individuelle Paralleladresse ein. (Es ist eine von der Modbus-ID unabhängige Nummer).
Speichern	Wählen Sie nach den Änderungen die Option „Speichern“, um die Einstellungen zu speichern.
<b>8. Bluetooth-Reset</b>	Setzt die Bluetooth-Schnittstelle des Wechselrichters zurück, falls das Gerät nicht von der Sofar View App gefunden wird
<b>9. CT-Kalibrierung</b>	Diese Funktion dient zur Korrektur der Drehrichtungs- und Netzphasenzuordnung der direkt am Wechselrichter angeschlossenen Stromwandler. Während der Stromwandlerkalibrierung muss der Wechselrichter an eine Batterie und das Netz angeschlossen sein. Die Verbraucher sollten während der

	<p>Kalibrierung ausgeschaltet werden. Wenn die Kalibrierung fehlschlägt, prüfen Sie, ob die Batterie korrekt geladen/entladen werden kann.</p>
<b>10. Einschalten / Ausschalten</b>	<p>Der Wechselrichter kann ein- und ausgeschaltet, auf Standby geschaltet oder in den normalen Betriebsmodus versetzt werden, was bei Installations- oder Wartungsarbeiten nützlich sein kann.</p>
<b>11. Phasen-Schiefast-Ausgl.</b>	<p>Standardeinstellung: deaktiviert In Situationen, in denen der Kunde nur die lokalen Verbraucher unterstützen möchte oder ein Null-Einspeisung für alle drei Phasen erreichen möchte. In Verbindung mit dem mitgelieferten Dreiphasen-Energiezähler regelt der Wechselrichter, wenn diese Option auf „aktiviert“ eingestellt ist, den Ausgangsstrom jeder Phase unabhängig. Wichtig: Damit diese Funktion korrekt arbeitet, muss die Phase am Energiezähler mit der Phase übereinstimmen, die am Wechselrichter angeschlossen ist.</p>
<b>12. PV Prioritäts-Ladung*</b>	<p>Bis zu 200 W PV-Leistung werden</p>



	zur Batterieladung verwendet, der Rest in der normalen Priorität: Last, Batterieladung, Netzeinspeisung.
<b>13. EPS GFCI*</b>	Aktiviert die RCD Typ B Überwachung im EPS-Modus (300 mA)
<b>14. Schaltausgang*</b>	<p><b>Genset:</b> Schaltet bei unterschreiten des EPS DOD den Schaltausgang ein (12 V), und bei Überschreiten des EPS Reserve Wert wieder ab (0V), zur Starten / Stoppen eines Generators</p> <p><b>Schalt-Modus 1:</b> 12 VDC Spannung liegt im EPS Modus an, offen im netzgekoppelten Modus.</p> <p><b>Schalt-Modus 2:</b> 12 VDC-Spannung liegt im netzgekoppelten Modus an, offen im EPS-Modus.</p>

Funktionen ab Firmware V10 verfügbar.

### Kennwort

Einige Einstellungen erfordern die Eingabe eines Kennworts (das Standardkennwort ist 0001).

### Menü „Energistatistik“

<b>Heute</b>	Drücken Sie die Abwärtstaste, um
<b>Monat</b>	zwischen den Elementen zu wechseln.

<b>Jahr</b>	Zeigt PV, Last, Netzeinspeisung,
<b>Gesamt</b>	Netzbezug, Lade- und Entladeenergie (kWh) für den ausgewählten Zeitraum an.

## Menü „Systeminformationen“

### 1. Wechselrichter-Infos

Wechselrichter-Infos (1)	Seriennummer, Software-Versionen
Wechselrichter-Infos (2)	Hardware-Version, Leistung, Ländercode
Wechselrichter-Infos (3)	Eingangskanal 1... 4
Wechselrichter-Infos (4)	Energiespeichermodus, RS485-Adresse, EPS-Modus, IV-Kurve
Wechselrichter-Infos (5)	Logische Schnittstelle, Netzcode- Einstellungen
Wechselrichter-Infos (6)	Rückstromvermeidung, Isolationswiderstand

### 2. Informationen zur Batterie

Batterie 1/2 Info (1)	Batterietyp, Kapazität, Überspannungsschutz, Entladetiefe (DOD)
Batterie 1/2 Info (2)	Max. Lade-/Entladestrom und Spannung
Batterie 1/2 Info (3)	Unterspannungsschutz, Batterienennspannung

### 1. Sicherheitsparameter

Sicherheitsparameter (1)	Über- / Unterspannungsschutz
Sicherheitsparameter (2)	Über- / Unterfrequenzschutz
Sicherheitsparameter (3)	10 Min. Überspannungsschutz

## Menü „Ereignisliste“

Die Ereignisliste wird verwendet, um die Echtzeit-Ereignisaufzeichnungen anzuzeigen, einschließlich der Gesamtzahl der Ereignisse und jeder spezifischen ID-Nr. und Ereigniszeit. Die neuesten Ereignisse werden oben aufgeführt.

### 2. Ereignisliste

Aktuelles Ereignis	Letztes Ereignis anzeigen
Ereignisverlauf	Ereignisverlauf anzeigen
<b>Störungsinformationen</b>	001 ID04 06150825 (Anzeige der Ereignis-Sequenznummer, der Ereignis-ID-Nummer und der Ereignis-Eintrittszeit)

### Firmware-Update

Der Benutzer kann die Software per USB-Flash Laufwerk aktualisieren. SOFARSOLAR stellt das Firmware-Update bereit, wenn dies erforderlich ist.

## 7.5 Firmware-Update

1. Schalten Sie den DC- und AC-Schalter aus und entfernen Sie dann die Kommunikationsabdeckung. Wenn eine RS485-Leitung angeschlossen wurde, achten Sie darauf, die Mutter zu lösen. Stellen Sie sicher, dass die Kommunikationsleitung nicht unter

- Spannung steht. Entfernen Sie die Abdeckung, um zu vermeiden, dass sich der angeschlossene Kommunikationsstecker lockert.
2. Stecken Sie den USB-Stick in den Computer.
  3. SOFARSOLAR sendet das Firmware-Update an den Benutzer.
  4. Entzippen Sie die Datei und legen Sie die Originaldatei auf einen USB-Stick. Achtung: Die Firmwareupdate-Datei muss sich in dem Unterordner „firmware“ befinden!
  5. Stecken Sie das USB-Flash-Laufwerk in die USB-Schnittstelle des Wechselrichters.
  6. Schalten Sie den DC-Schalter ein und gehen Sie zum Menüpunkt "5. Software-Update" am LCD-Display.
  7. Geben Sie das Kennwort ein (Das Standard-Kennwort ist 0715).
  8. Das System aktualisiert nacheinander die Prozessoren Haupt-DSP, Neben-DSP und ARM. Achten Sie auf die Anzeigen.
  9. Fall eine Fehlermeldung erscheint, schalten Sie den DC-Schalter aus und warten, bis der LCD-Bildschirm erlischt. Schalten Sie dann den DC-Schalter wieder ein und fahren Sie mit der Aktualisierung ab Schritt 5 fort.
  10. Nachdem das Update abgeschlossen ist, schalten Sie den DC-Schalter aus und warten, bis der LCD-Bildschirm erlischt.
  11. Stellen Sie die Kommunikationsverbindung wieder wasserdicht her.
  12. Schalten Sie den DC- und AC-Leistungsschalter wieder ein.
  13. Sie können die aktuelle Softwareversion unter Punkt "3. Software-Version" des SystemInfo-Menüs überprüfen.

## 8 Fehlersuche und -behebung

### 8.1 Fehlersuche

Dieser Abschnitt enthält Informationen und Schritte zur Behebung möglicher Probleme mit dem Wechselrichter.

Befolgen Sie folgende Schritte zur Fehlersuche:

- Überprüfen Sie die auf dem Bildschirm des Wechselrichters angezeigten Warnungen, Fehlermeldungen oder Fehlercodes.

Wenn auf dem Bildschirm keine Fehlerinformationen angezeigt werden, prüfen Sie, ob die folgenden Voraussetzungen erfüllt sind:

- Ist der Wechselrichter an einem sauberen, trockenen Ort mit guter Belüftung montiert?
- Ist der DC-Schalter auf ON gestellt?
- Sind die Kabel ausreichend dimensioniert und kurz genug?
- Sind die Eingangs- und Ausgangsanschlüsse und die Verdrahtung in gutem Zustand?
- Sind die Konfigurationseinstellungen für die jeweilige Installation korrekt?
- Sind das Anzeigefeld und die Kommunikationskabel richtig angeschlossen und unbeschädigt?

Befolgen Sie die folgenden Schritte, um aufgezeichnete Probleme anzuzeigen: Drücken Sie lange auf die Taste, um das Hauptmenü der Standardschnittstelle aufzurufen. Wählen Sie "2. Ereignisliste" und drücken Sie dann lange die Taste, um die Ereignisliste aufzurufen.

### 8.1.1 Schritte zum Abschalten

Wenn der Wechselrichter wegen einer elektrischen Inspektion abgeschaltet werden muss, führen Sie die folgenden Schritte aus:

1. Drücken Sie die Taste „Zurück“ auf der Hauptschnittstelle, um die Hauptmenüseite aufzurufen, und wählen Sie „Erweiterte Einstellungen – Ein-/Ausschalten der Maschine – Abschalten“. Schalten Sie den Wechselrichter sicher ab.

Hinweis: Nach dem Abschalten des Wechselrichters über das Menü sollte der Wechselrichter überprüft und wieder eingeschaltet werden. Er muss sich immer noch auf der Hauptmenüseite angezeigt werden. Wählen Sie „Erweiterte Einstellungen – Maschinensteuerung umschalten – Einschalten“, um den Wechselrichter hochzufahren und zu starten.

2. Trennen Sie den AC-Schutzschalter, der den Netzanschluss des Wechselrichters mit dem Stromnetz verbindet.
3. Trennen Sie den AC-Schutzschalter, der den Lastanschluss des Wechselrichters mit den Notverbrauchern verbindet.
4. Trennen Sie den PV-seitigen DC-Schalter.
5. Schalten Sie die Batterie aus und trennen Sie den DC-Schalter zwischen Batterie und Wechselrichter.
6. Warten Sie 5 Minuten, bevor Sie den Wechselrichter überprüfen.
7. Führen Sie die folgenden Schritte aus, um aufgezeichnete Probleme anzuzeigen: Drücken Sie „Zurück“, um das Hauptmenü auf der normalen Benutzeroberfläche aufzurufen. Wählen Sie im

Schnittstellenbildschirm „Ereignisliste“ und drücken Sie dann „OK“, um Ereignisse einzugeben.

### 8.1.2 Erdschlussalarm

Dieser Wechselrichter entspricht der IEC 62109-2 Klausel 13.9 und AS/NZS 5033 für den Fehlerstromschutz.

Wenn ein Erdschlussalarm auftritt, wird der Fehler auf dem LCD-Bildschirm angezeigt, das rote Licht leuchtet, und der Fehler kann in der Fehlerhistorie gefunden werden.

Wenn der Wechselrichter an das Batteriesystem angeschlossen ist und das Batteriesystem einen Erdschluss-/Fehlerstromalarm gemäß AS/NZS 5139 auslöst, gibt der Wechselrichter ebenfalls Alarm. Die Alarmmethode ist dieselbe wie oben beschrieben.

#### HINWEIS

- Bei Geräten, die mit einem Stick Logger ausgestattet sind, können die Alarminformationen auf der Monitoring-Portal eingesehen und über die Smartphone App empfangen werden.

## 8.2 Fehlerliste

Code	Name	Beschreibung	Lösung
ID001	GridOVP	Die Spannung des Stromnetzes ist zu hoch	Wenn der Alarm nur gelegentlich auftritt, kann dies am Stromnetz liegen.

ID002	GridUVP	Spannung des Netzes ist zu niedrig.	Der Wechselrichter kehrt automatisch in den
ID003	GridOFF	Netzfrequenz ist zu hoch.	Normalbetrieb zurück, wenn die Netzspannung wieder normal ist.
ID004	GridUFP	Netzfrequenz ist zu niedrig.	<p>Wenn der Alarm häufig auftritt, prüfen Sie, ob die Netzspannung/-frequenz im zulässigen Bereich liegt. Ist dies der Fall, überprüfen Sie den AC-Schutzschalter und die AC-Verkabelung des Wechselrichters.</p> <p>Wenden Sie sich bei wiederholtem Auftreten des Alarms an den technischen Support, um nach Genehmigung durch den örtlichen Netzbetreiber die Spannungs- und Frequenzgrenzen anzupassen.</p>
ID005	GFCI	Erdschluss	Wenn der Fehler nur gelegentlich auftritt, kann dies auf externe Faktoren zurückzuführen sein. Der Wechselrichter kehrt automatisch in den Normalbetrieb zurück. Wenn der Fehler häufig auftritt und



			lange anhält, prüfen Sie, ob der Isolationswiderstand zwischen PV-Generator und Erde (Masse) zu niedrig ist. Prüfen Sie außerdem die Isolierung der PV-Kabel.
ID006	OVRT fault	OVRT-Funktion fehlerhaft	ID006-041 sind interne Fehler des Wechselrichters. Schalten Sie den DC-Schalter AUS, warten Sie 5 Minuten und schalten Sie dann den DC-Schalter EIN. Prüfen Sie, ob der Fehler behoben wurde. Falls nicht, wenden Sie sich bitte an den technischen Support.
ID007	LVRT fault	LVRT-Funktion fehlerhaft	
ID008	IslandFault	Störung des Inselschutzes	
ID009	GridOVPIstant1	Transiente Überspannung der Netzspannung 1	
ID010	GridOVPIstant2	Transiente Überspannung der Netzspannung 2	
ID011	VGridLineFault	Netzspannungsfehler	
ID012	InvOVP	Wechselrichter-Überspannung	
ID017	HwADFaultIGrid	Fehler bei der Netzstrommessung	
ID018	HwADFaultDCI	DC-Strom-Messfehler	
ID019	HwADFaultVGrid(DC)	Netzspannungsmessfehler (DC)	
ID020	HwADFaultVGrid(AC)	Netzspannungsmessfehler (AC)	
ID021	GFCIDeviceFault(DC)	Ableitstrom-Abtastfehler (DC)	
ID022	GFCIDeviceFault(AC)	Fehler bei der	

		Abtastung des Ableitstroms (AC)
ID023	HwADFaultDCV	Messfehler DC-Ladespannung
ID024	HwADFaultIdc	Messfehler DC-Eingangsstrom
ID029	ConsistentFault_GFCI	Die Fehlerstrommessung zwischen dem Master-DSP und dem Slave-DSP ist nicht konsistent.
ID030	ConsistentFault_Vgrid	Die Messung der Leitungsspannung zwischen dem Master-DSP und dem Slave-DSP ist nicht konsistent.
ID033	SpiCommFault(DC)	SPI-Kommunikationsfehler (DC)
ID034	SpiCommFault(AC)	SPI-Kommunikationsfehler (AC)
ID035	SChip_Fault	Chip-Fehler (DC)
ID036	MChip_Fault	Master-Chip-Fehler (AC)
ID037	HwAuxPowerFault	Hilfsspannungs-Fehler
ID041	RelayFail	Ausfall der Relaiserkennung

ID042	IsoFault	Isolationswiderstand ist zu niedrig.	Prüfen Sie den Isolationswiderstand zwischen PV-Generator und Erde (Masse) und beheben Sie den Fehler, falls ein Kurzschluss vorliegt.
ID043	PEConnectFault	Erdschluss	Prüfen Sie die Funktion des Schutzleiters.
ID044	PV Config Error	Falsche Konfiguration des Eingangs-Modus	Überprüfen Sie die Einstellung des MPPT-Eingangsmodus (Parallelmodus/unabhängiger Modus) des Wechselrichters und korrigieren Sie diese gegebenenfalls.
ID045	CTD isconnect	CT-Fehler	Prüfen Sie, ob die Verdrahtung des Stromwandlers korrekt ist.
ID049	TempFault_Bat	Temperaturfehler der Batterie	Achten Sie darauf, dass die Batterie nicht zu heiß wird.  Prüfen Sie, ob der Temperatursensor richtig an die Batterie angeschlossen ist.
ID050	TempFault_HeatSink1	Temperaturfehler Kühlkörper 1	Vergewissern Sie sich, dass der Wechselrichter an einem kühlen und gut belüfteten Ort ohne direkte Sonneneinstrahlung installiert wurde.
ID051	TempFault_HeatSink2	Temperaturfehler Kühlkörper 2	
ID052	TempFault_HeatSin3	Temperaturfehler Kühlkörper 3	

ID053	TempFault_HeatSink4	Temperaturfehler Kühlkörper 4	Vergewissern Sie sich, dass der Wechselrichter senkrecht installiert ist und die Umgebungstemperatur unter dem Temperaturgrenzwert des Wechselrichters liegt.
ID054	TempFault_HeatSin5	Temperaturfehler Kühlkörper 5	
ID055	TempFault_HeatSin6	Temperaturfehler Kühlkörper 6	
ID057	TempFault_Env1	Temperaturfehler Umgebungstemperatur 1	
ID058	TempFault_Env2	Temperaturfehler Umgebungstemperatur 2	
ID059	TempFault_Inv1	Temperaturfehler Modul 1	
ID060	TempFault_Inv2	Temperaturfehler Modul 2	
ID061	TempFault_Inv3	Temperaturfehler Modul 3	
ID062	TempDiffErrInv		
ID065	VbusRmsUnbalance	Asymmetrische Busspannung (Effektivwert)	Interner Fehler des Wechselrichters Schalten Sie den Wechselrichter aus, warten Sie 5 Minuten und schalten Sie ihn dann wieder ein. Wenn der Fehler weiterhin besteht, wenden Sie sich an den technischen Support.
ID066	VbusInstantUnbalance	Der transiente Wert der Busspannung ist unsymmetrisch	
ID067	BusUVP	Die DC-Busspannung ist beim Netzanschluss zu niedrig.	
ID068	BusZVP	Die DC-Busspannung ist zu niedrig	

ID069	PVOVP	Die PV-Eingangsspannung ist zu hoch	Prüfen Sie, ob die PV-Serienspannung (Voc) höher ist als die maximale Eingangsspannung des Wechselrichters. Ist dies der Fall, passen Sie die Anzahl der PV-Module in Reihe an. Nach der Korrektur kehrt der Wechselrichter automatisch in seinen Normalzustand zurück.
ID070	BatOVP	Überspannung der Batterie	Prüfen Sie, ob die Spannung der Batterie höher ist als die maximale Eingangsspannung des Wechselrichters. Ist dies der Fall, passen Sie die Anzahl der Batteriemodule in Serie an.
ID071	LLCBusOVP	Überspannungsschutz für LLC-Bus	Interner Fehler des Wechselrichters Schalten Sie den Wechselrichter aus, warten Sie 5 Minuten und schalten Sie ihn dann wieder ein. Wenn der Fehler weiterhin besteht, wenden Sie sich an den technischen Support.
ID072	SwBusRmsOVP	Wechselrichter-Busspannung (Effektivwert) Software-Überspannung	
ID073	SwBusInstantOVP	Wechselrichter-Busspannung momentane Software-Überspannung	
ID081	SwBatOCP	Software-Überstromschutz der Batterie	

ID082	DciOCP	Dci Überstromschutz	
ID083	SwOCPIstant	Momentaner Ausgangsstromschutz	
ID084	SwBuckBoostOCP	Ablauf der BuckBoost-Software	
ID085	SwAcRmsOCP	Ausgangs-Effektivwert - Stromschutz	
ID086	SwPvOCPIstant	PV-Überstromsoftware-Schutz	
ID087	IpvUnbalance	PV fließt bei Parallelschaltung in ungleichmäßig.	
ID088	IacUnbalance	Unsymmetrischer Ausgangsstrom	
ID091	SwAcCBCFault		
ID097	HwLLCBusOVP	LLC-Bus-Hardware-Überspannung	
ID098	HwBusOVP	Überspannung der Wechselrichterbus-Hardware	
ID099	HwBuckBoostOCP	BuckBoost-Hardwareüberläufe	
ID100	HwBatOCP	Überlauf Batterie-Hardware	
ID102	HwPVOCP	Überläufe PV-Hardware	
ID103	HwACOCP	Der Netzstrom ist zu hoch und hat den Hardwareschutz ausgelöst.	
ID105	MeterCommFault	Kommunikationsfehler	Überprüfen Sie die

		mit Zählereinheit	Kommunikation mit dem Zähler.
ID110	Overload1	Überlastungsschutz 1	Überprüfen Sie, ob der Wechselrichter unter Überlast arbeitet.
ID111	Overload2	Überlastungsschutz 2	
ID112	Overload3	Überlastungsschutz 3	
ID113	OverTempDerating	Der Wechselrichter wurde aufgrund einer zu hohen Temperatur gedrosselt.	<p>Vergewissern Sie sich, dass der Wechselrichter an einem kühlen und gut belüfteten Ort ohne direkte Sonneneinstrahlung installiert wurde.</p> <p>Vergewissern Sie sich, dass der Wechselrichter senkrecht installiert ist und die Umgebungstemperatur unter der Temperaturgrenze des Wechselrichters liegt.</p>
ID114	FreqDerating	Netzfrequenz ist zu hoch.	Vergewissern Sie sich, dass Netzfrequenz und -spannung im zulässigen Bereich liegen.
ID115	FreqLoading	Netzfrequenz ist zu niedrig.	
ID116	VoltDerating	Wechselspannung ist zu hoch.	
ID117	VoltLoading	Wechselspannung ist zu niedrig.	
ID124	BatLowVoltageAlarm	Unterspannungsschutz der Batterie	Überprüfen Sie, ob die Batteriespannung des Wechselrichters zu niedrig ist.
ID125	BatLowVoltageShut	Abschaltung wegen zu niedriger Batteriespannung	

ID129	unrecoverHwAcOCP	Der Netzstrom ist zu hoch und hat einen nicht behebbaren Hardwarefehler verursacht.	
ID130	unrecoverBusOVP	Busspannung ist zu hoch und hat einen nicht behebbaren Fehler verursacht.	
ID131	unrecoverHwBusOVP	Permanenter Ausfall der Bus-Hardware aufgrund von Überspannung	<p>Interner Fehler des Wechselrichters Schalten Sie den Wechselrichter aus, warten Sie 5 Minuten und schalten Sie ihn dann wieder ein. Wenn der Fehler weiterhin besteht, wenden Sie sich an den technischen Support.</p>
ID132	unrecoverIpvUnbalance	Eingangsstrom ist unsymmetrisch und hat einen nicht behebbaren Fehler verursacht.	
ID133	unrecoverEPSBatOCP	Permanenter Batterieüberstromfehler im EPS-Modus	
ID134	unrecoverAcOCPIInstant	Permanenter Fehler durch transienten Überstrom	
ID135	unrecoverIacUnbalance	Permanenter Fehler durch unsymmetrischen Ausgangsstrom	
ID137	unrecoverPvConfigError	Permanenter Konfigurationsfehler im Eingabemodus	



ID138	unrecoverPVOCPInstant	Permanenter Eingangs-Überstromfehler	(Parallelmodus/unabhängiger Modus) des Wechselrichters und korrigieren Sie diese gegebenenfalls.
ID139	unrecoverHwPVOCP	Permanenter Eingangs-Überstromfehler durch Hardware	Interner Fehler des Wechselrichters Schalten Sie den Wechselrichter aus, warten Sie 5 Minuten und schalten Sie ihn dann wieder ein. Wenn der Fehler weiterhin besteht, wenden Sie sich an den technischen Support.
ID140	unrecoverRelayFail	Permanenter Netzrelaisfehler	
ID141	unrecoverVbusUnbalance	Die Busspannung ist unsymmetrisch und hat einen nicht behebbaren Fehler verursacht.	
ID142	PermSpdFail(DC)		
ID143	PermSpdFail(AC)		
ID145	USBFault	USB-Fehler	Überprüfen Sie den USB-Anschluss des Wechselrichters.
ID146	WifiFault	Wifi-Fehler	Überprüfen Sie die WiFi-Verbindung des Wechselrichters.
ID147	BluetoothFault	Bluetooth-Fehler	Überprüfen Sie die Bluetooth-Verbindung des Wechselrichters.
ID148	RTCFault	Ausfall der RTC-Uhr	Interner Fehler des Wechselrichters Schalten Sie den Wechselrichter aus, warten Sie 5 Minuten und schalten Sie ihn dann wieder
ID149	CommEEPROMFault	EEPROM-Fehler der Kommunikationskarte	
ID150	FlashFault	FLASH-Fehler der Kommunikationskarte	

ID152	SafetyVerFault		ein.
ID153	SciCommLose(DC)	SCI-Kommunikationsfehler (DC)	Wenn der Fehler weiterhin besteht, wenden Sie sich an den technischen Support.
ID154	SciCommLose(AC)	SCI-Kommunikationsfehler (AC)	
ID155	SciCommLose(Fuse)	SCI-Kommunikationsfehler (Schmelzsicherung)	
ID156	SoftVerError	Inkonsistente Software-Versionen	
ID157	BMSCommunicatonFault (BMS 1)	Kommunikationsfehler der Lithium-Batterie	Stellen Sie sicher, dass Ihre Batterie mit dem Wechselrichter kompatibel ist.
ID158	BMSCommunicatonFault (BMS 2)	Kommunikationsfehler der Lithium-Batterie	CAN-Kommunikation wird empfohlen. Überprüfen Sie die Kommunikationsleitung oder die Verbindung zwischen Batterie und Wechselrichter auf Fehler.
ID161	ForceShutdown	Zwangs-Abschaltung	Der Wechselrichter wurde zwangsweise vom Netz getrennt.

ID162	RemoteShutdown	Fern-Abschaltung	Der Wechselrichter wird aus der Ferne abgeschaltet.
ID163	Drms0Shutdown	DRM 0-Abschaltung	Der Wechselrichter läuft mit Drms0-Abschaltung.
ID165	RemoteDerating	Der Wechselrichter hat seine Leistung aufgrund der Fernsteuerung reduziert.	Diese Meldung dient der Information und stellt keinen Fehler dar.
ID166	LogicInterfaceDerating	Der Wechselrichter hat seine Leistung aufgrund der digitalen Eingangssignale reduziert.	
ID167	AlarmAntiRefluxing	Leistungsreduzierung durch Stromsensor- oder SmartMeter-Konfiguration	
ID169	FanFault1	Störung Lüfter 1	Überprüfen Sie, ob der entsprechende Lüfter des Wechselrichters normal läuft.
ID170	FanFault2	Störung Lüfter 2	
ID171	FanFault3	Störung Lüfter 3	
ID172	FanFault4	Störung Lüfter 4	
ID173	FanFault5	Störung Lüfter 5	
ID174	FanFault6	Störung Lüfter 6	
ID175	FanFault7	Störung Lüfter 7	
ID176	MeterCommLose	Kommunikationsfehler mit Zählereinheit	Überprüfen Sie die Kommunikation mit dem Zähler.
ID177	BMS OVP	BMS Überspannungsalarm	Interner Fehler in der angeschlossenen

ID178	BMS UVP	BMS-Warnung vor Unterspannung	Lithiumbatterie. Schalten Sie den Wechselrichter und die Lithiumbatterie aus, warten Sie 5 Minuten und schalten Sie dann die Komponenten wieder ein. Wenn der Fehler weiterhin besteht, wenden Sie sich an den technischen Support.
ID179	BMS OTP	BMS-Warnung vor hoher Temperatur	
ID180	BMS UTP	BMS-Warnung vor niedriger Temperatur	
ID181	BMS OCP	BMS-Überlastungswarnung beim Laden und Entladen	
ID182	BMS Short	BMS-Kurzschlussalarm	

## 8.3 **Wartung**

Wechselrichter benötigen im Allgemeinen keine tägliche oder routinemäßige Wartung. Vergewissern Sie sich vor der Reinigung, dass der DC-Schalter und der AC-Leistungsschalter zwischen Wechselrichter und Stromnetz ausgeschaltet sind. Warten Sie vor der Reinigung mindestens 5 Minuten.

### 8.3.1 **Wechselrichter-Reinigung**

Reinigen Sie den Wechselrichter mit einem Luftgebläse, einem trockenen und weichen Tuch oder einem weichen Borstenpinsel. Reinigen Sie den Wechselrichter NICHT mit Wasser, ätzenden Chemikalien, Reinigungsmitteln usw.

### 8.3.2 **Reinigung des Kühlkörpers**

Achten Sie für einen langfristig ordnungsgemäßen Betrieb der Wechselrichter darauf, dass um den Kühlkörper herum genügend Platz für die Belüftung vorhanden ist. Überprüfen Sie den Kühlkörper auf Verstopfungen (Staub, Schnee usw.) und reinigen Sie diese, falls vorhanden. Bitte reinigen Sie den Kühlkörper mit einem Luftgebläse, einem trockenen und weichen Tuch oder einem weichen Borstenpinsel. Reinigen Sie den Kühlkörper NICHT mit Wasser, ätzenden Chemikalien, Reinigungsmitteln usw.

## 9 Technische Daten

Datenblatt	HYD 5KTL-3PH	HYD 6KTL-3PH	HYD 8KTL-3PH	HYD 10KTL-3PH	HYD 15KTL-3PH	HYD 20KTL-3PH
<b>Batterie-Eingangsdaten</b>						
Batterie-Typ	Lithium-Ionen, Blei-Säure					
Anzahl Batterieeingänge	1			2		
Batteriespannungsbereich	180-800 V					
Batteriespannungsbereich bei Vollast	200-800 V	240-800 V	320-800 V	200-800 V	300-800 V	400-800 V
Nominale Lade-/ Entladeleistung	5000 W	6000 W	8000 W	10000 W	15000 W	20000 W
Max. Lade-/ Entladestrom	25 A			50 A (25 A / 25 A)		
Spitzenladestrom / - Entladestrom, Dauer	40 A, 60 s			70 A (35 A / 35 A), 60 s		
Ladestrategie für Batterie	Selbstanpassung an BMS					
Kommunikationsschnittstellen	CAN (RS485)					
<b>PV String Eingangsdaten</b>						
Empfohlene Max. PV-Eingangsleistung	7500 Wp (6000 / 6000)	9000 Wp (6600 / 6600)	12000 Wp (6600 / 6600)	15000 Wp (7500 / 7500)	22500 Wp (11250 / 11250)	30000 Wp (15000 / 15000)
Max. DC-Spannung	1000 V					
Anlauf-Betriebsspannung	200 V					
MPPT-Spannungsbereich	180-960 V					
Nominale DC-Spannung	600 V					
MPPT-Spannungsbereich bei voller Leistung	250-850 V	320-850 V	360-850 V	220-850 V	350-850 V	450-850 V
Max. Eingangsstrom	12.5 A / 12.5 A			25 A / 25 A		
Max. Kurzschlussstrom	15 A / 15 A			30 A / 30 A		
Anzahl MPP-Tracker	2					
Anzahl der Strings pro MPP-Tracker	1			2		
<b>AC-Ausgangsdaten (GRID)</b>						
Nominale AC-Leistung	5000 W	6000 W	8000 W	10000 W	15000 W	20000 W
Max. AC-Leistung in das öffentliche Stromnetz	5500 VA	6600 VA	8800 VA	11000 VA	16500 VA	22000 VA
Max. AC-Leistung aus dem öffentlichen Stromnetz	10000 VA	12000 VA	16000 VA	20000 VA	30000 VA	40000 VA
Max. AC-Strom in das öffentliche Stromnetz	8 A	10 A	13 A	16 A	24 A	32 A
Max. AC-Strom aus dem öffentlichen Netz	15 A	17 A	24 A	29 A	44 A	58 A
Nenn-Netzspannung	3 / N / PE, 220 / 380 Vac, 230 / 400 Vac					
Netzspannungsbereich	184 Vac...276 Vac					
Nenn-Netzfrequenz	50 / 60 Hz					
Netzfrequenzbereich	45 Hz...55 Hz / 55 Hz...65 Hz					
Ausgangsleistungsfaktor	ca. 1 (0.8 voraussendend bis 0.8 nachteilend)					
Ausgang THDi (@Nennleistung)	< 3%					

AC-Ausgangsdaten (LOAD)						
Nenn-Ausgangsleistung	5000 W	6000 W	8000 W	10000 W	15000 W	20000 W
Max. Ausgangsleistung	5500 VA	6600 VA	8800 VA	11000 VA	16500 VA	22000 VA
Spitzenausgangsleistung, Dauer	10000 VA, 60 s	12000 VA, 60 s	16000 VA, 60 s	20000 VA, 60 s	22000 VA, 60 s	
Max. Ausgangsstrom	8 A	10 A	13 A	16 A	24 A	32 A
Spitzenausgangsstrom, Dauer	15 A, 60 s	18 A, 60 s	24 A, 60 s	30 A, 60 s	32 A, 60 s	
Nenn-Ausgangsspannung	3 / N / PE, 230 / 400 Vac					
Nennausgangsfrequenz	50 / 60 Hz					
Ausgang THDv (@Nennleistung)	< 3%					
Umschaltzeit	< 10 ms					
Wirkungsgrad						
MPPT-Wirkungsgrad	99.9%					
Euro-Wirkungsgrad	97.5%			97.7%		
Max. Wirkungsgrad	98.0%			98.2%		
Max. Batterielade-/ Entladewirkungsgrad	97.6%			97.8%		
Schutzfunktionen						
DC-Schalter	Ja					
PV-Verpolungsschutz	Ja					
Ausgangs-Überstromschutz	Ja					
Ausgangs- Überspannungsschutz	Ja					
Anti-Islanding-Schutz	Ja					
Fehlerstromerfassung	Ja					
Isolationswiderstandsmessung	Ja					
Überspannungsschutz	II					
Batterieverpolungsschutz	Ja					
Allgemeine Daten						
Abmessungen	571.4*515*264.1 mm					
Gewicht	33 kg			37 kg		
Wechselrichter Topologie	Transformatorlos					
StandBy-Eigenverbrauch	< 15 W					
Betriebstemperaturbereich	-30°C...+60°C					
Relative Luftfeuchtigkeit	0...100%					
Geräuschentwicklung	< 45 dB					
Betriebshöhe	< 4000 m					
Kühlung	Natürlich			Aktive Luftkühlung		
Schutzgrad	IP65					
Merkmale						
DC-Anschluss	MC4					
Netz AC-Anschluss	5P-Anschluss					
Backup AC-Anschluss	5P-Anschluss					
Anzeige	LCD-Anzeige					
Monitoring-Schnittstellen	RS485 / WiFi / Bluetooth / CAN2.0 / Ethernet, optional: GPRS					

Parallelbetrieb	Ja
Standard-Garantie	5 Jahre, optional: bis 20 Jahre
<b>Normen</b>	
EMV	EN61000-6-1, EN61000-6-3
Sicherheit	IEC62109-1, IEC62109-2, NB-T32004 / IEC62040-1
Netz-Standards	AS / NZS 4777, VDE V 0124-100, V0126-1-1, VDE-AR-N 4105, CEI 0-16 / CEI 0-21, EN 50549, G98 / G99, UTE C15-712-1











Shenzhen SOFARSOLAR Co., Ltd.  
11/F, Gaoxinqi Technology Building,  
District 67, XingDong Community, XinAn Street,  
Bao'an District, Shenzhen, China

SOFARSOLAR GmbH  
Krämerstrasse 20  
72764 Reutlingen  
Deutschland

Email: [service.de@sofarsolar.com](mailto:service.de@sofarsolar.com)

Web: [www.sofarsolar.com](http://www.sofarsolar.com)