



Manual del VM-3P75CT Energy Meter de Victron

Tabla de contenidos

1. Instrucciones de seguridad	1
2. Introducción	2
2.1. Características	2
2.2. ¿Qué hay en la caja?	3
3. Instalación	4
3.1. Cableado CA	4
3.2. Diagramas de cableado CA	5
3.3. Cableado de VE.Can y Ethernet	6
4. Configuración y monitorización	7
4.1. Códigos LED	10
5. Actualizaciones de firmware	11
6. Reinicio y restablecimiento de los valores de fábrica	12
7. Resolución de problemas	14
7.1. El LED alterna entre parpadeo en verde y en rojo (modo cargador de arranque)	14
7.2. Códigos de error	14
7.3. Preguntas frecuentes	14
7.3.1. El valor de corriente parece anormalmente alto para la potencia mostrada	14
7.3.2. No se ha podido realizar la actualización de firmware a través de la conexión Ethernet	15
8. Información técnica	16
8.1. Especificaciones técnicas	16
8.2. Dimensiones de la carcasa	17

1. Instrucciones de seguridad

General

Le rogamos que lea las instrucciones de seguridad antes de instalar y usar el VM-3P75CT Energy Meter para evitar riesgos de incendio, descarga eléctrica, lesiones personales o daños en equipos.

Este producto se ha diseñado y probado de acuerdo con las normas internacionales. Solo se le debe dar al equipo el uso para el que ha sido diseñado, de conformidad con los parámetros operativos especificados.

Instalación



Únicamente personal cualificado debe ocuparse de la instalación, el mantenimiento, las reparaciones y los ajustes. Para reducir el riesgo de descarga eléctrica, no realice ninguna reparación distinta de las especificadas en las instrucciones de operación si no está cualificado para ello.

- Para los trabajos eléctricos, siga las normas y reglamentos locales y nacionales en materia de conexiones y estas instrucciones de instalación. La conexión a la red eléctrica debe realizarse de acuerdo con las normativas nacionales sobre instalaciones eléctricas.
- No instale nunca el equipo cerca de fuentes de fuego, materiales explosivos, combustibles u otras materias inflamables. No utilice nunca el equipo en lugares donde puedan producirse explosiones de gas u otras explosiones químicas.
- Se debe incluir un interruptor o disyuntor en la instalación. Debe ubicarse de forma que se pueda acceder a él fácilmente y estar marcado claramente como el dispositivo designado para la desconexión del VM-3P75CT.
- Apague la alimentación de la red antes de instalarlo o de hacer cualquier intervención en él.
- No ponga los dedos ni introduzca objetos metálicos afilados ni de ningún otro tipo en los terminales.
- Instálelo en un lugar seco.
- No aplique mucha fuerza sobre el equipo para evitar su rotura o deterioro.
- No se permite el uso de pinzas amperimétricas en cables desnudos.
- Asegúrese de que la conexión a tierra está bien hecha para evitar que se dañen los equipos.

Operación, reparaciones y mantenimiento

- No utilice el dispositivo si presenta daños o no funciona correctamente.
- No utilice el VM-3P75CT si está roto, defectuoso, rajado o dañado o no funciona correctamente.
- El VM-3P75CT no tienen ninguna pieza que se pueda reparar.
- Si un transformador de corriente está estropeado, debe ser reemplazado por personal cualificado.
- El VM-3P75CT no necesita mantenimiento regular.
- Evite la humedad, la grasa, el hollín y el vapor y mantenga limpio el dispositivo.
- Para limpiarlo pase un trapo seco por la parte frontal del VM-3P75CT.

2. Introducción

El VM-3P75CT Energy Meter de Victron es un dispositivo estándar para medir la potencia y la energía de aplicaciones monofásicas y trifásicas, que además calcula los valores de potencia de cada fase y los transmite por VE.Can o Ethernet a gran velocidad.

Tiene puertos Ethernet y VE.Can integrados para conectarse a un dispositivo GX y los transformadores de corriente de núcleo partido permiten una instalación fácil y rápida sin necesidad de modificar las conexiones existentes.

El contador de energía funciona nada más sacarlo de la caja (es posible que haya que actualizar el firmware, véase el capítulo [Actualizaciones de firmware \[11\]](#)) como contador de red en sistemas con MultiPlus y Quattro. Solo se necesita configuración (a través de VictronConnect) para cambiar la función y configuración manual de la IP en lugar de la predeterminada, DHCP.

Sus datos se mostrarán en un dispositivo GX como el [Cerbo GX](#) o el [Ekran GX](#), además de en [VictronConnect](#) y en nuestro [portal VRM](#).

2.1. Características

- Tiene capacidad para medir hasta $80 A_{rms}$ (valor cuadrático medio) por fase (aunque nominalmente indique 75 A)
- Comunicación Modbus/UDP por Ethernet
- Transformadores de corriente de núcleo partido para una fácil instalación sin tener que modificar las conexiones existentes
- Usa el método de registro de vectores (se suman los vectores de cada fase L1, L2 y L3)
- El LED de estado se puede configurar como contador de pulsos para obtener diagnósticos rápidos de un solo vistazo.

El VM-3P75CT se puede configurar con cuatro funciones diferentes en un dispositivo GX, como el [Cerbo GX](#) o el [Ekran GX](#):

1. Como contador de red y entrada de control de un sistema de almacenamiento de energía (ESS).
2. Para medir la salida de un inversor FV.
3. Para medir la salida de un generador CA.
4. Como contador CA para medir un circuito de carga CA específico

Ofrece dos opciones para conexión a un dispositivo GX:

1. Una conexión Ethernet con cable a una red local a través de su puerto Ethernet integrado de forma que el dispositivo GX pueda alcanzarla.
2. Una conexión VE.Can con cable a través del puerto VE.Can integrado directamente al dispositivo GX.

2.2. ¿Qué hay en la caja?

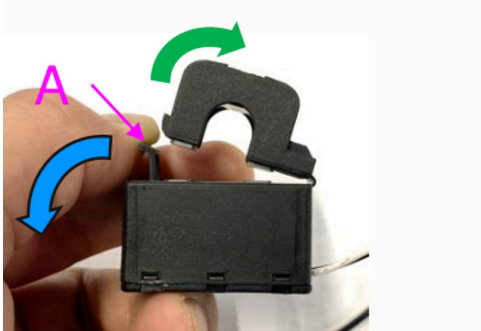
VM-3P75CT de Victron con 3 bloques terminales de entrada	
3 transformadores de corriente de núcleo partido, cableados y listos para conectar Longitud del cable: 640 mm (25,3 pulgadas)	
Terminadores VE.Can (2 unidades)	

3. Instalación

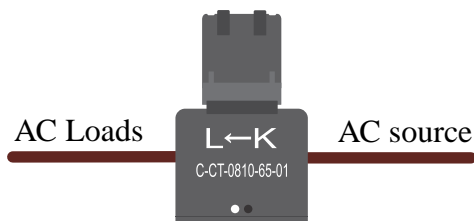
3.1. Cableado CA

Tenga en cuenta lo siguiente cuando esté haciendo la instalación:

- No se permite el uso de pinzas amperimétricas en cables desnudos.
- Puesto que los transformadores de corriente son bastante delicados, debe seguirse el siguiente procedimiento al instalarlos:



1. En primer lugar, abra la Sección A. Tenga cuidado de no retorcer el cabezal. La parte superior del producto se levantará de forma natural.
2. Sujétela con la mano.
3. Asegúrese de que los transformadores de corriente están conectados al cable de fase y al terminal de entrada correctos. Los transformadores tienen una marca que indica el puerto de entrada al que corresponden. Los dispositivos se han calibrado en la fábrica y la precisión se reducirá si los transformadores de corriente no se ponen en la entrada correcta.
4. Hay una flecha en el transformador de corriente marcada como L ← K. Asegúrese de que la flecha apunta a las cargas.



5. Asegúrese de conectar los cables correctos a los terminales de tensión. El dispositivo podría dañarse si se conectan dos cables de fase a la entrada del neutro y L1.
6. Para aislar el contador de energía de la corriente para realizar reparaciones o tareas de mantenimiento, se necesita un interruptor o un disyuntor de dos polos (L1 + N). Además, se necesita un fusible (500 mA) en el conductor neutro. Esto puede omitirse si el valor nominal del fusible del disyuntor es 500 mA.

Prolongación de los cables de los transformadores de corriente de núcleo partido

Los cables de los transformadores de corriente pueden alargarse si es necesario, pero tenga en cuenta que esto aumentará ligeramente el ruido de medición.

En general: Cuanto más largos sean los cables, mayor será el ruido de fondo. Sin embargo, si se duplica la longitud, el error adicional sigue siendo bajo (casi 0 A).

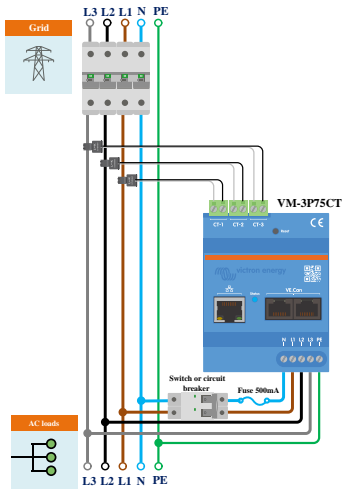
Para minimizar el ruido inducido, se recomienda retorcer los cables como los suministrados con el aparato.



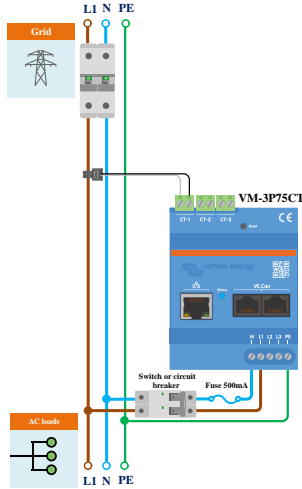
Si un transformador de núcleo partido resultase dañado, puede pedir uno de repuesto a su distribuidor de Victron o a través de [este enlace](#). Tenga en cuenta que si se sustituye el transformador de corriente el dispositivo ya no estará calibrado.

3.2. Diagramas de cableado CA

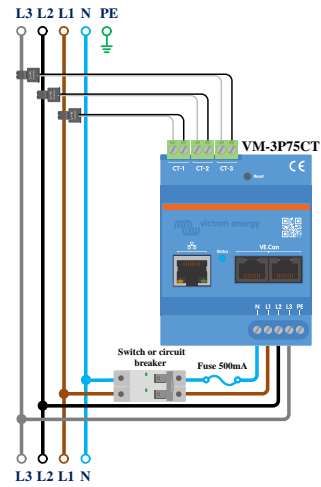
Ejemplos generales de cableado CA



Cableado de VM-3P75CT trifásico usado como un contador de red

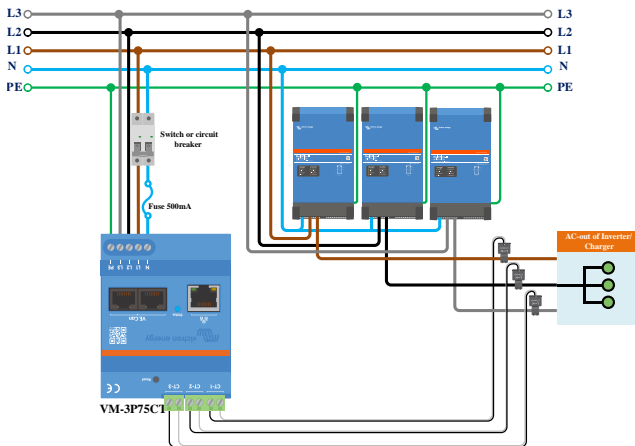


Cableado de VM-3P75CT monofásico usado como un contador de red

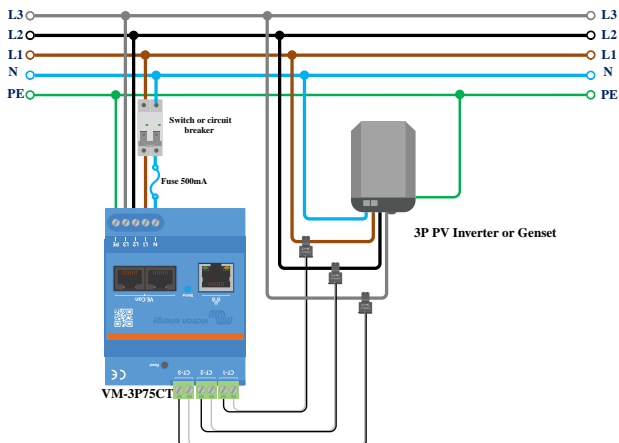


Cableado del sistema IT de VM-3P75CT trifásico

Ejemplos de cableado CA específicos en función de la aplicación y de la función



Cableado de VM-3P75CT trifásico - Función configurada como medidor de cargas CA



Cableado de VM-3P75CT trifásico - Función configurada como medidor de un inversor FV (o un generador)

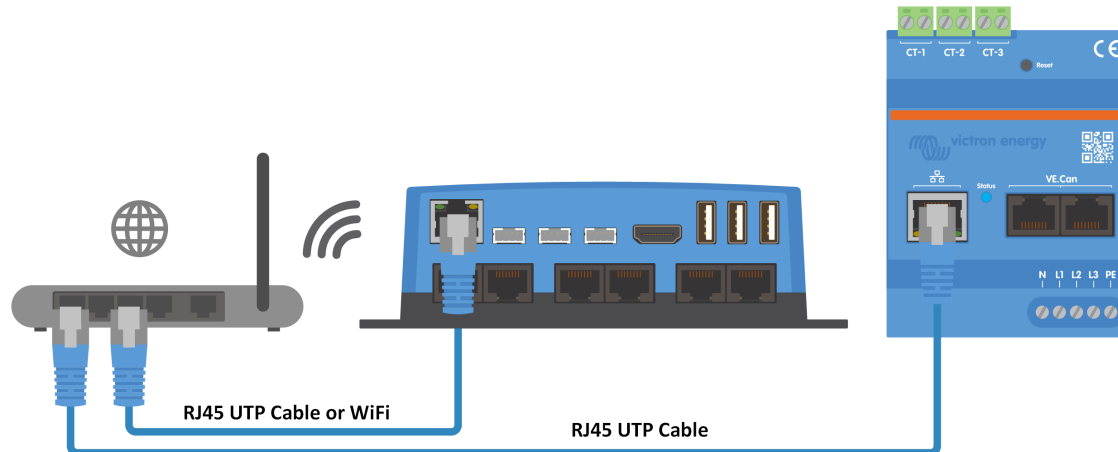
3.3. Cableado de VE.Can y Ethernet

El VM-3P75CT puede conectarse al dispositivo GX mediante VE.Can o Ethernet.

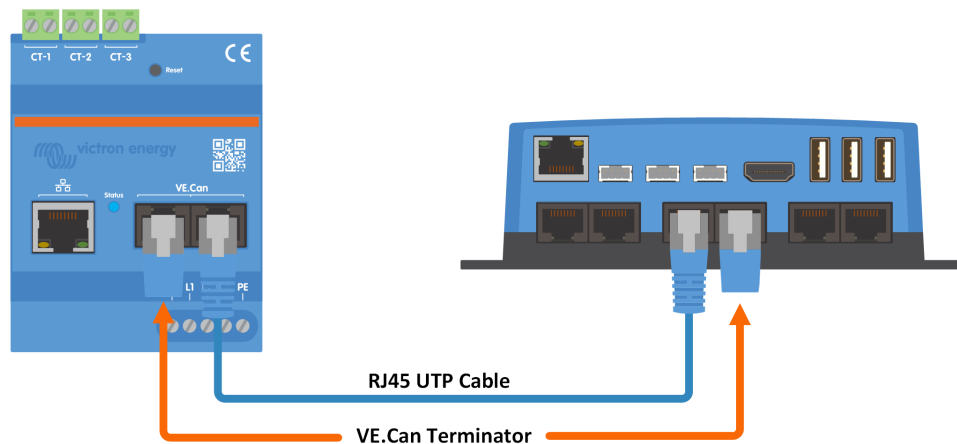
Supongamos que hay una red local con una conexión Ethernet (mediante un router) a la que se conecta el dispositivo GX mediante Ethernet o WiFi. En ese caso, conectar el contador de energía a la misma red a través de Ethernet es razonable.

También puede conectar el contador de energía directamente al dispositivo GX mediante sus conectores VE.Can. Asegúrese de que la red VE.Can está correctamente terminada en ambos extremos con los terminadores VE.Can proporcionados.

Para las dos aplicaciones, use un cable Ethernet de buena calidad como el [cable RJ45 UTP de Victron](#), que puede comprar en distintas longitudes a su distribuidor de Victron.



El VM-3P75CT conectado al dispositivo GX mediante Ethernet



El VM-3P75CT conectado al dispositivo GX mediante VE.Can

4. Configuración y monitorización

El VM-3P75CT se configura con VictronConnect.

- Cuando use la conexión VE.Can, el VM-3P75CT se detectará automáticamente una vez que esté conectado al puerto VE.Can y correctamente terminado.
- Cuando se usa la conexión Ethernet, el dispositivo GX reconoce automáticamente al VM-3P75CT.

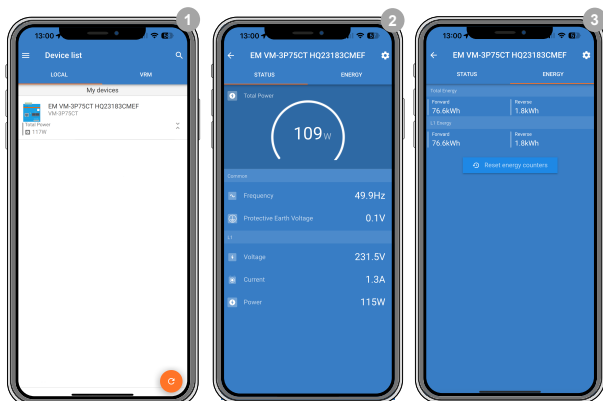
Configuración con VictronConnect y monitorización

Hay dos opciones para conectarse al VM-3P75CT con VictronConnect desde un móvil, un ordenador portátil o un ordenador de mesa.

1. Directamente mediante Ethernet usando la conexión Modbus/UDP en la red local
2. O mediante [VictronConnect-Remote \(VC-R\)](#) a distancia a través de VE.Can o Modbus/UDP (es necesario que el dispositivo GX esté conectado al [portal VRM](#))

El VM-3P75CT es compatible con la lectura instantánea de datos clave (potencia total y potencia por fase) de un solo vistazo desde la Lista de dispositivos (1) de VictronConnect. Esto funciona a través de una conexión a la red local y VictronConnect-Remote (VC-R).

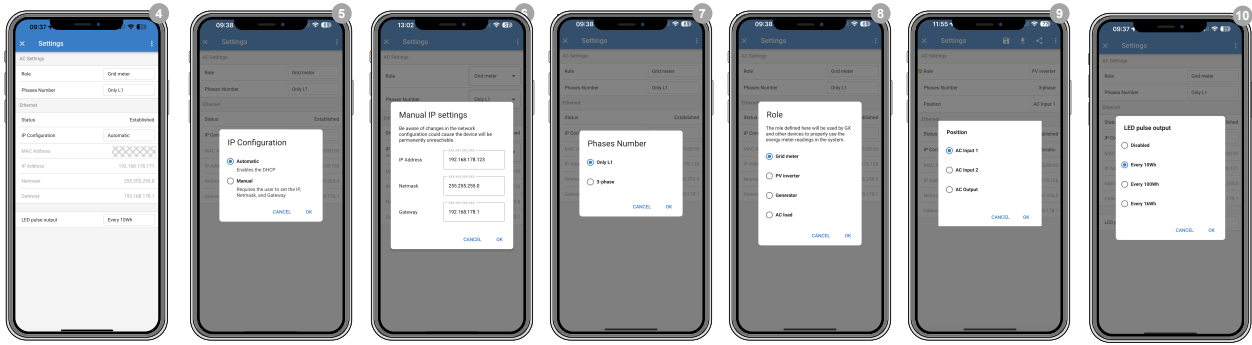
Los datos que se muestran en VictronConnect se reparten en una página de Estado (2) con mensajes de estado de las fases individuales, y una página de Energía (3) con el resumen de la energía inyectada a la red y comprada por fase.



Al pulsar sobre el icono del engranaje de la esquina superior derecha de la página de Estado o de Energía accederá a la página de Configuración, desde donde se hacen los ajustes de la red y la configuración del contador.

El menú de Configuración (4) contiene las siguientes opciones:

- **Función:** (8) Se puede configurar como contador de red eléctrica, de inversor FV, de generador o de cargas CA, en función de los aparatos que quiera medir.
- **Configuración de fase:** (7) Si el VM-3P75CT se instala en monofásica, ajústelo en Only L1 (solo L1). Para una instalación trifásica, ajústelo en trifásica.
- **Configuración IP:** (5) Se recomienda dejar este ajuste en Automático (DHCP). La configuración manual (6) solo es necesaria en casos muy excepcionales. Póngase en contacto con el administrador de su red para más información.
- **Posición:** (9) Si se selecciona como función un inversor FV, la posición debe ajustarse según dónde esté conectado con respecto a la entrada o a la salida CA del Multi/Quattro:
- **Salida de pulsos LED:** (10) Se puede usar el LED de estado como señal de pulsos de energía para habilitar un diagnóstico visual de posibles cargas de un solo vistazo. Cada pulso corresponde a una cantidad específica de la energía que pasa por el medidor. Las opciones posibles son: Deshabilitado (por defecto), 10 Wh, 100 Wh y 1 kWh.

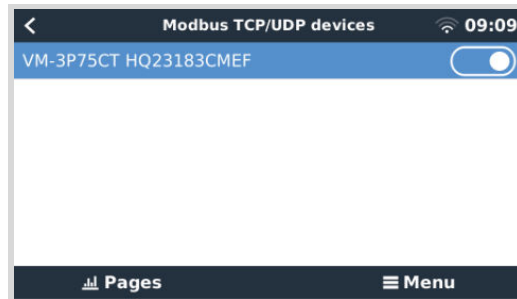
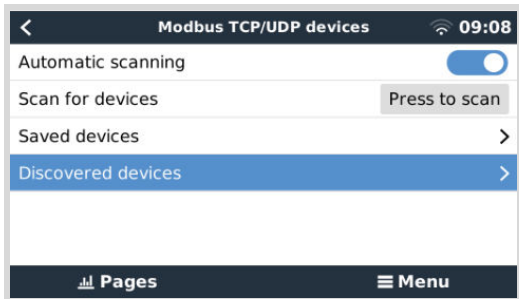


Una vez correctamente fijada la función, la configuración queda completada.

Monitorización del dispositivo GX

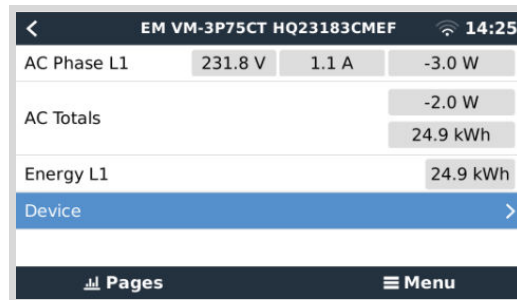
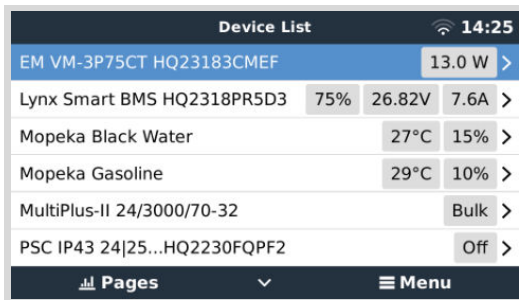
Una vez que el VM-3P75CT ha establecido una conexión con el dispositivo GX de la red local, el dispositivo debe activarse en el menú Modbus TCP/UDP para que aparezca en la Lista de dispositivos.

Vaya a Configuración → Dispositivos Modbus TCP/UDP → Dispositivos detectados y habilite el contador de energía detectado; por defecto, está deshabilitado cuando se instala y se enciende por primera vez.



Después de la activación, el contador de energía aparecerá en la Lista de dispositivos.

Al pulsar con el botón derecho sobre el dispositivo irá a la página de resumen del dispositivo en la que podrá leer las datos de corriente de cada una de las fases, los totales de CA y la energía total por fase.



Se puede encontrar un resumen de los datos específicos de la conexión y del hardware en la página de Dispositivo, en la que también puede asignar un nombre personalizado al contador.

The screenshot shows a mobile application interface titled "Device" with a back arrow on the left and a Wi-Fi signal icon and time "14:26" on the right. The interface displays a list of device parameters in a table-like format. The "Connected" status is highlighted in blue and shows "Yes". The "Data manager version" is also highlighted in blue and shows "--". At the bottom, there are navigation options: "Pages" with a list icon, an upward arrow, and "Menu" with a hamburger menu icon.

Parameter	Value
Connected	Yes
Connection	Modbus UDP 192.168.178.123
Product	Energy Meter VM-3P75CT
Name	EM VM-3P75CT HQ23183CMEF
Product ID	0xA1B1
Firmware version	v1.02-beta-01
Hardware version	0
VRM instance	40
Serial number	HQ23183CMEF
Data manager version	--

4.1. Códigos LED

El VM-3P75CT tiene un LED integrado que muestra el estado del contador de energía.

Los estados del LED son los siguientes:

- **Parpadeo rápido alternando entre verde y rojo:** Modo cargador de arranque/actualización.
- **Verde fijo:** Todo bien, modo de funcionamiento normal.
- **Parpadeo en verde a 1 Hz (50 % del ciclo de trabajo):** Identificación de la unidad. Se detiene tras 60 s.
- **Apagada durante 3 segundos, encendida durante otros 10 segundos y apagada otra vez mientras se pulsa el botón de reinicio durante 15 segundos aproximadamente:** Restablecer valores de fábrica.
- **Apagado y encendido inmediatamente después de pulsar brevemente el botón de reinicio:** Reinicio del dispositivo.
- **Rojo fijo:** El LED se mantendrá encendido en rojo si hay un error.
- **Pulso rojo corto:** Cada pulso corresponde a una cantidad específica de energía que pasa por el contador. Estos impulsos representan incrementos como 0,01 kWh, 0,1 kWh o 1 kWh.

5. Actualizaciones de firmware

El firmware del VM-3P75CT puede actualizarse de muchas formas:

- [VRM: Actualización de firmware a distancia](#): Esto funciona a través de Ethernet y la conexión VE.Can
- [VictronConnect-Remote \(VC-R\)](#): Esto funciona a través de Ethernet y la conexión VE.Can
- VictronConnect localmente mediante la conexión Ethernet/WiFi a la red local

6. Reinicio y restablecimiento de los valores de fábrica

El VM-3P75CT tiene un botón empotrado de RESET (reinicio) que permite restablecer los valores de fábrica del contador o reiniciar el dispositivo si se produce un problema sin interrumpir la alimentación. También se pueden restablecer los valores de fábrica a través de VictronConnect.

Reinicio

Para reiniciar el contador de energía, pulse brevemente el botón RESET. El LED se apaga y se vuelve a encender inmediatamente.

Restablecimiento de los valores de fábrica

El restablecimiento de los valores de fábrica recupera los siguientes ajustes:

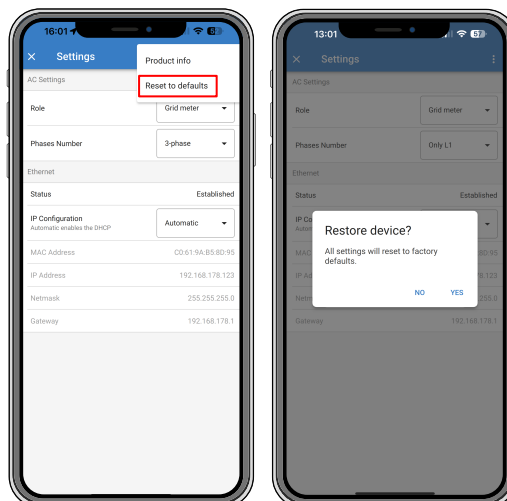
- **Configuración IP:** Automática (DHCP)
- **Función:** Red eléctrica
- **Configuración de fase:** Trifásica
- **Nombre personalizado:** VM-3P75CT más el número de serie

Restablecimiento de los valores de fábrica paso a paso con el botón RESET:

1. Mantenga pulsado el botón de RESET.
La unidad se reinicia y apaga el LED durante unos 3 segundos. El dispositivo vuelve a arrancar y el LED se enciende en verde otra vez.
2. Mantenga el botón pulsado durante otros 10 segundos aproximadamente.
Transcurridos 10 segundos, el LED se volverá a apagar.
3. Suelte el botón.
El dispositivo volverá a arrancar.

Restablecimiento de los valores de fábrica paso a paso con la aplicación VictronConnect:

1. Abra la aplicación VictronConnect y pulse sobre el contador de energía que quiera restablecer en la lista de dispositivos.
2. En la página de estado, pulse sobre el icono del engranaje.
3. En la página de configuración que se abrirá, pulse sobre los tres puntos verticales de la esquina superior derecha.
4. Pulse sobre Restablecimiento de los valores de fábrica en el menú emergente.
5. En el siguiente menú emergente, confirme el proceso pulsando sobre YES (sí).



Tras el restablecimiento de los valores de fábrica, el contador de energía debe configurarse otra vez como se indica en el capítulo [Configuración y monitorización](#).

7. Resolución de problemas

7.1. El LED alterna entre parpadeo en verde y en rojo (modo cargador de arranque)

Este comportamiento puede deberse a dos motivos:

1. Se está realizando una actualización de firmware en ese momento. Una vez que se ha completado la actualización de firmware, el contador de energía vuelve automáticamente al modo aplicación, indicando por un LED verde fijo.
2. La actualización de firmware no ha funcionado o no hay aplicación para empezar. El contador de energía permanece en modo cargador de arranque hasta que se instale la aplicación mediante una aplicación de firmware.

Para ello, realice la actualización de firmware otra vez como se indica en el capítulo [Actualizaciones de firmware \[11\]](#).



Cuando el contador de energía está en modo cargador de arranque, los únicos métodos disponibles para realizar una actualización de firmware son mediante VictronConnect localmente (mediante Ethernet o WiFi) o a distancia con VRM: [Actualizaciones de firmware a distancia](#) (con conexión VE.Can o Ethernet).

Es imposible hacer una actualización de firmware mediante VictronConnect Remote (VC-R) en modo cargador de arranque.

7.2. Códigos de error

El VM-3P75CT indica un error encendiendo el LED en rojo fijo. Al mismo tiempo, aparecerá un código de error en el dispositivo GX, VRM y VictronConnect.

Pueden aparecer los siguientes códigos de error:

- **116 - Datos de calibración perdidos**

Si la unidad no funciona y aparece el error 116 como error activo, la unidad está averiada. Póngase en contacto con su distribuidor para una sustitución.

- **119 - Ajustes dañados**

El contador de energía no puede leer sus ajustes y se detiene.

Para solucionar el error, restablezca los valores de fábrica como se describe en el capítulo [Reinicio y restablecimiento de los valores de fábrica \[12\]](#).

- **122 - Contadores kWh dañados**

Para solucionar el error, reinicie el contador de kWh.

7.3. Preguntas frecuentes

7.3.1. El valor de corriente parece anormalmente alto para la potencia mostrada

El contador de energía calcula la potencia de cada fase en vatios (P) y se muestra la potencia activa (real). La potencia activa es el producto de la tensión, la corriente y el factor de potencia, donde el factor de potencia tradicionalmente se denomina $\cos(\theta)$. En un sistema en el que el factor de potencia sea 1, es decir, $\cos(\theta)=1$, la potencia real será igual a la potencia aparente, el producto de la tensión RMS y la corriente.

En la mayoría de los sistemas eléctricos, también habrá una potencia reactiva, causada por la existencia de cargas inductivas o capacitivas. En estos sistemas, el factor de potencia será menor que 1 y la potencia aparente siempre será mayor que la real.

Por lo tanto, en sistemas CA es normal, e incluso esperable, que la potencia aparente (S), que es la tensión RMS multiplicada por la corriente, sea mayor que la potencia real (P).

Muchos dispositivos electrónicos más pequeños, como cargadores USB y luces LED, pueden tener un factor de potencia particularmente bajo, de modo que la diferencia entre P y S será grande. Esta condición a menudo se ve agravada por la instalación de dispositivos de generación de energía renovable, ya que por ley estos dispositivos han de funcionar en torno a 1. La mayor generación de energía renovable tiende a cancelar todo el factor de potencia bueno, dejando solo el factor de potencia pobre ocasionado por las cargas.

Si el factor de potencia es una causa de preocupación, la solución es recurrir a equipos de corrección del factor de potencia o invertir en cargas que tengan un mejor factor de potencia. De los ordenadores tienen la corrección del factor de potencia ya incorporada

7.3.2. No se ha podido realizar la actualización de firmware a través de la conexión Ethernet

Si tiene problemas al actualizar el firmware del VM-3P75CT a través de Ethernet, intente conectarlo al dispositivo GX mediante VE.Can (véase la sección [Cableado de VE.Can y Ethernet \[6\]](#) para más información), realice la actualización de nuevo según se indica en el capítulo [Actualizaciones de firmware \[11\]](#), y vuelva a conectarse a través de Ethernet.

8. Información técnica

8.1. Especificaciones técnicas

VM-3P75CT	REL200300100
ENTRADAS DE TENSIÓN	
Conexión de tensión	Directa
Tensión nominal L-N	85 a 265 VCA
Tensión nominal L-L	150 a 460 VCA
Frecuencia	50/60 Hz
ENTRADAS DE CORRIENTE	
Conexión de corriente	Mediante transformadores de corriente (incluido - longitud de cable 640 mm)
Corriente nominal	75 A
COMUNICACIÓN	
Puerto de comunicación VE.Can	Dos conectores RJ45 (terminadores VE.Can incluidos)
Puerto de comunicación Ethernet	Un conector RJ45, Modbus UDP
Velocidad de actualización	100 ms
ALIMENTACIÓN ELÉCTRICA	
Tipo	Autoalimentación mediante L1-N
Interruptor o disyuntor	Necesario como medio de dispositivo de desconexión - no incluido
Fusible externo ^[1]	Necesario en el conductor neutro - 500 mA, no incluido
Consumo	1,45 W / 3,1 VA
Frecuencia	50/60 Hz
CARCASA	
Material y color	Policarbonato, azul (RAL5012)
Conexión de tensión	Terminales de tornillo de 0,25 - 1,5 mm ² (24 - 16 AWG)
Conexión del transformador de corriente	Terminales de tornillo enchufables (incluidos)
Grado de protección	IP20
Peso	370 g (incluido el embalaje)
Dimensiones	90 x 71 x 59 mm (3,5 x 2,8 x 2,3 in)
MEDIO AMBIENTE	
Uso en interiores/exteriores	Sólo interiores
Temperatura de trabajo	De -10 a +55 °C
Temperatura de almacenamiento	De -20 a +70 °C
Humedad relativa	< 90 % sin condensación
Altitud	2000 m (6562 ft)
Fluctuaciones de tensión de la alimentación de la red	± 0,1 Un (tensión nominal)
Categoría de sobretensión	Cat. III
Grado de contaminación	2
NORMATIVA	
Seguridad	EN-IEC 61010-1
^[1] Se puede omitir si se usa un disyuntor con un fusible de 500 mA nominales como dispositivo de aislamiento.	

8.2. Dimensiones de la carcasa

