

WATT·U·NEED

www.wattuneed.com

Solar Power Systems

Manuel de montage

WATT·U·NEED

www.wattuneed.com

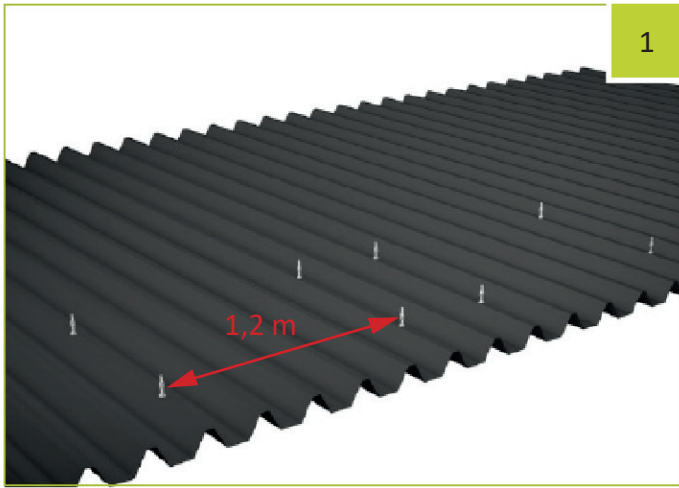
By Solar-Tech

SOLAR-TECH ENGINEERING SCRL

Henripré 12, BE-4821 Andrimont

VAT : BE0898 969 868 | CBC BE76 7320 2470 0695 | ING BE08 3630 3523 7413

info@solar-tech.be | info@wattuneed.com | Phone : +32 87 45 00 34



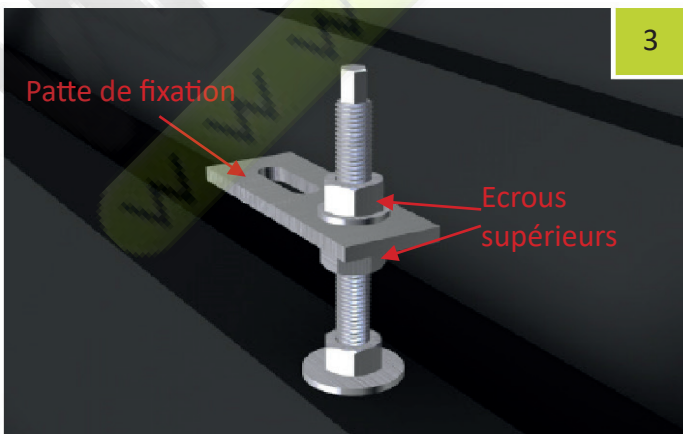
1

Les vis de fixations à double filetage doivent être vissées dans la charpente. La distance entre deux vis dépend du rail utilisé. Typiquement on ne dépassera pas une distance de 1.2mètres entre deux vis de fixations avec des rails d'une section de 40mmx40mm.



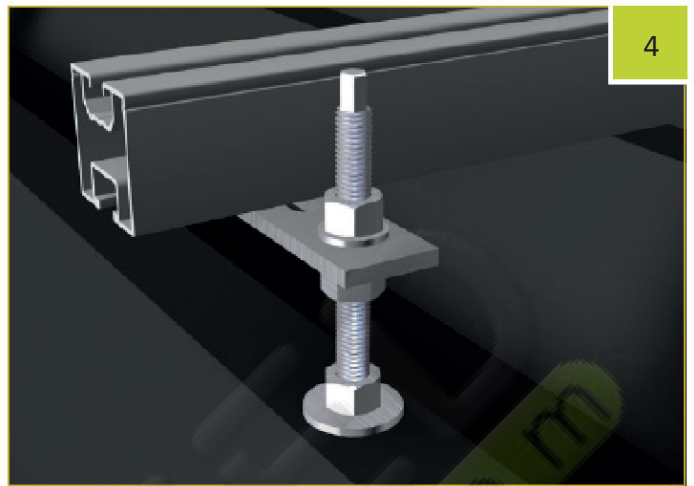
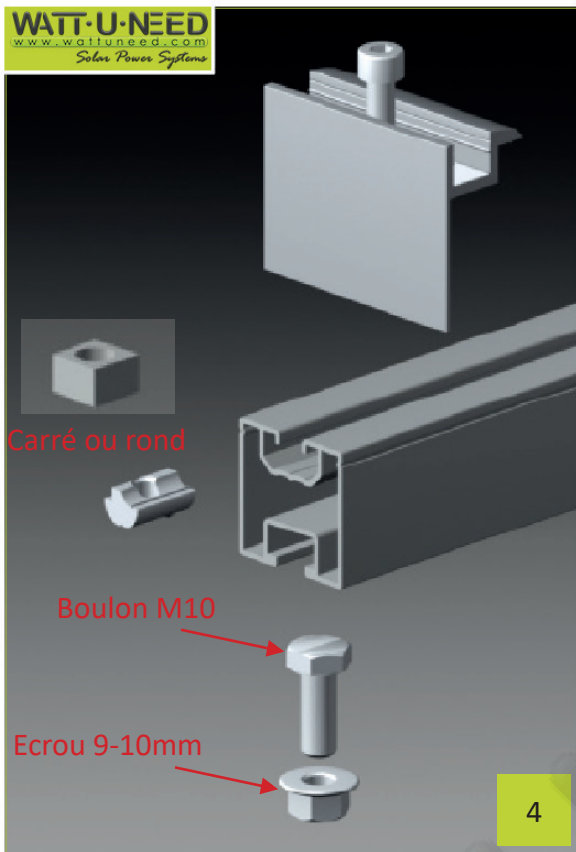
2

L'écrou du bas doit être vissé de manière à pousser la rondelle de caoutchouc (ou acier) contre la tôle.



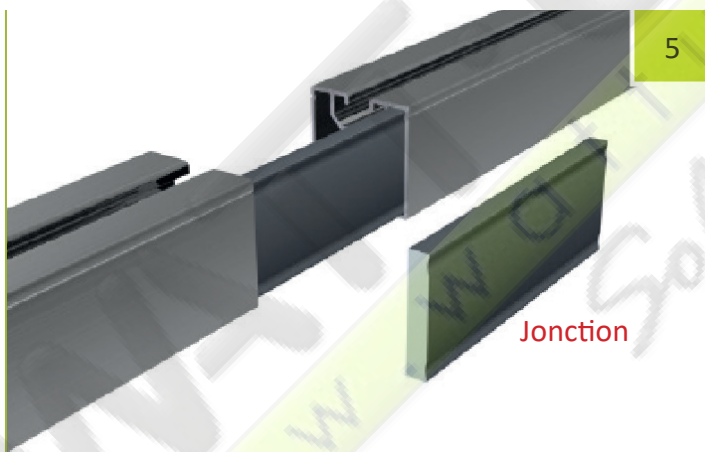
3

Les deux écrous supérieurs sont réglés pour que toutes les pattes de fixation (tôle avec trou oblong) soient à la même hauteur. Les deux écrous enserrant la patte de fixation.



4

Lorsque les pattes de fixations sont toutes à la bonne hauteur, les boulons hexagonaux M10 sont glissés dans la rainure inférieure du rail. Il doit y avoir un boulon par patte de fixation. Les écrous sont ensuite vissés en dessous des pattes de fixation avec un moment de 9-10Nm.



5

Lorsque les longueurs sont supérieures à la longueur des profilés en aluminium, vous pouvez utiliser les jonctions de profilés

