



**avasco
solar**



fiche technique

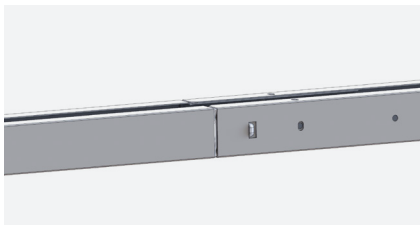
SolarSpeed 3.0

configuration est-ouest

paysage



avantages SolarSpeed



✓ système à cliquer révolutionnaire

Ce système à cliquer breveté permet de glisser et fixer encore plus vite les unités de base les unes dans les autres, réduisant ainsi encore les temps de montage.



✓ étriers rapides

Ces étriers rapides se clipsent littéralement dans les triangles de montage et vous évitent de perdre la moindre seconde de votre temps précieux lors du montage des modules sur la structure.



✓ triangles semi-montés

L'utilisation de triangles de montage semi-montés permet non seulement de réduire le temps d'installation mais aussi de diminuer drastiquement le nombre de pièces détachées sur le toit !

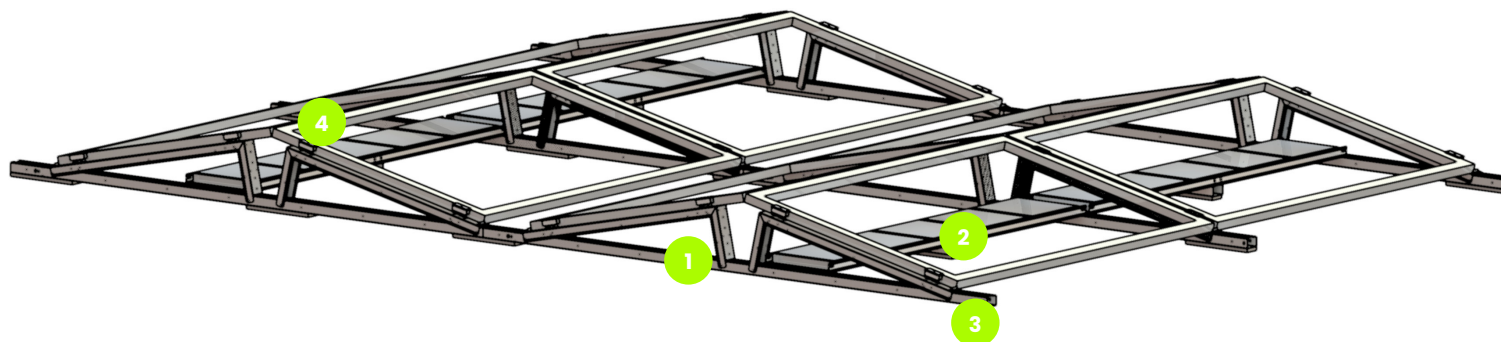


✓ en acier zinc-magnésium

- Plus solide que l'aluminium.
- Parfaitement adapté aux installations soumises à de grandes exigences en termes de résistance à la corrosion à long terme.
- Propriétés auto-réparatrices jamais vues.



Éléments SolarSpeed



éléments standard



1 unité de base : triangle semi-monté + rail + caoutchoucs de protection*



2 set de profilés en L + pièce centrale



3 caoutchouc de fin*



4 étriers rapides

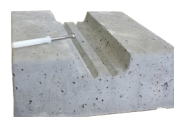
pièces supplémentaires



support de lestage



entretoise

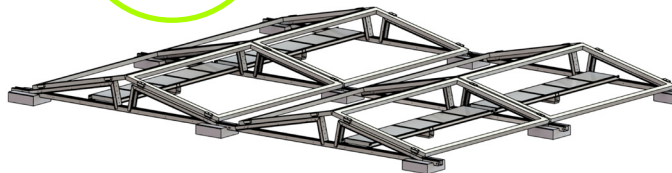


socle en béton (12 kg)
+ cheville à clouer



socle en PP

* Pour les toitures en PVC, nous préconisons du caoutchouc avec une sous-couche en aluminium.



SolarSpeed sur socles en béton

- Idéal pour toits en graviers et toits végétalisés.
- Nécessite un retrait bien moins important de graviers que les structures traditionnelles.
- Facile à monter avec chevilles à clouer.
- Très bonne évacuation de l'eau grâce à l'espace plus important sous les profilés
- Socles en béton faisant également office de lestage.

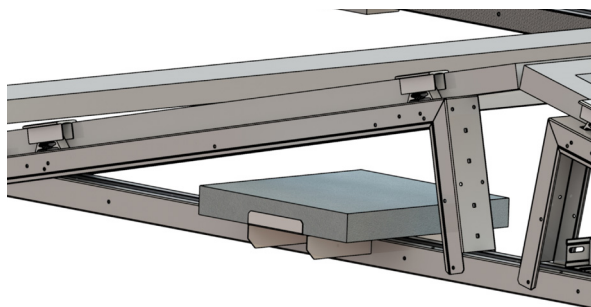
dispositif de lestage SolarSpeed

avec sets de profilés en L

- Les sets de profilés en L sont utilisés pour placer du lestage sous les panneaux et permettent aussi de renforcer la structure.
- Le support au centre permet d'empêcher les profilés en L de plier. Ceux-ci sont fixés au moyen de vis à tôle.
- Les raccords supplémentaires entre les unités de base rendent l'installation encore plus solide.

avec supports de lestage

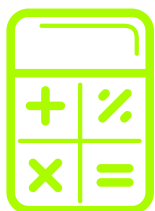
- Les supports de lestage peuvent être placés à l'intérieur de l'installation.
- Le support de lestage se glisse facilement et rapidement sur le profilé au sol de l'unité de base.





lestage avec outil en ligne

calculateur en ligne

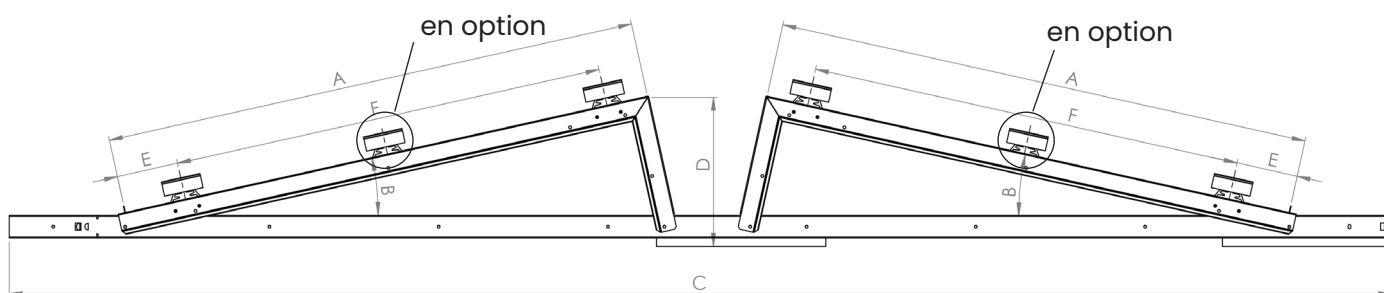


- Notre logiciel gratuit en ligne vous permet de réaliser vos projets très rapidement et facilement !
- Définissez l'emplacement et l'environnement, dessinez un plan du toit, choisissez les panneaux et l'armature de montage et après création de l'installation PV, notre logiciel calculera le plan de lestage approprié.
- Toutes les informations concernant les charges de toit, la structure de montage et la pose sont reprises dans un rapport récapitulatif, de même qu'une liste complète des pièces avec le matériel nécessaire pour votre projet.

testé et approuvé

Le développement de nos armatures de montage tient toujours compte des dernières normes et directives. Celles-ci font de plus l'objet de nombreux tests dans différents tunnels de soufflerie et les résultats sont ensuite intégrés dans nos calculs. Nous pouvons de cette manière présenter un dossier complet pour la réalisation de votre projet.

dimensions et angles SolarSpeed



DIMENSIONS DES PANNEAUX	A	B	C	D	E	F	PITCH
JUSQU'À 1055	950	12.5°	2450	243	109	765	2300
1056-1100	1020	12.5°	2500	280	109	835	2350
1101-1140	1020	12.5°	2600	280	109	835	2450

Autres pitches disponibles sur demande.

Toutes les distances sont exprimées en mm.



**avasco
solar**



production 100 % belge

SolarSpeed est produit de A à Z sur notre site de production à Ypres, ce qui nous permet de contrôler la qualité de nos produits sur l'ensemble du processus de production. Cette production locale en gestion propre nous permet aussi de répondre de manière très flexible à la demande du marché. Les standards respectés dans ce cadre sont ceux de notre système de gestion de la qualité ISO 9001.



livraison sur site

Notre usine possède toujours une grande quantité de structures de montage en stock. Cela nous permet toujours de garantir des délais de livraison assez courts, même pour vos projets industriels. Nous livrons les structures partout en Europe dans vos locaux ou directement sur votre chantier.

Avasco Solar nv/sa
Rodenbachstraat 53
8908 Vlamertinge - Belgique
T +32 (0)57 27 15 00
TVA BE 0721.474.320
info@avasco-solar.be
www.avasco-solar.be

**structures
de montage
pour panneaux solaires**