

SolarSpeed

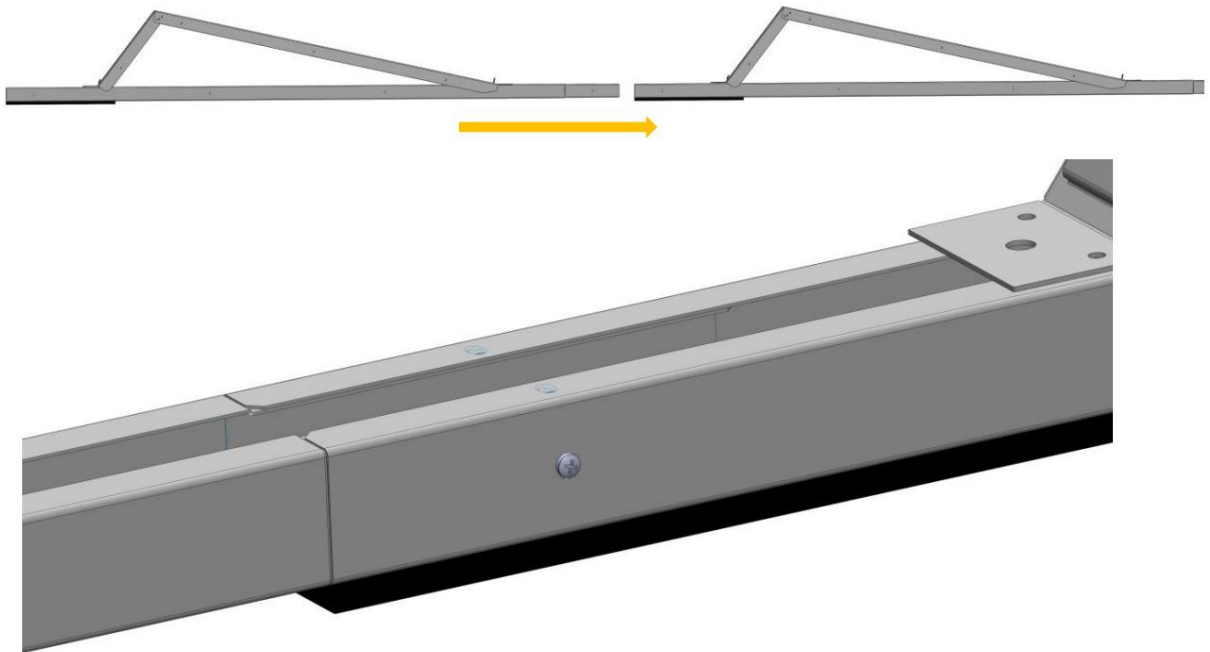
instructions de montage

ÉTAPE 1 : Assembler les unités de base

Placez les unités de base sur une surface de toit plane et stable.

Connectez les unités de base en faisant glisser le rajeunissement de la première unité de base dans le rail de l'unité de base derrière elle.

Fixez avec deux vis à tôle en acier inoxydable ($\varnothing 6,3$) ou des rivets pop en acier inoxydable dans les trous pré-perçés en haut ou sur le côté des pièces d'accouplement.



ÉTAPE 2 : Fixez le caoutchouc d'extrémité à l'extrémité de la colonne

Un caoutchouc d'extrémité doit être fixé à l'extrémité du rail sur la dernière unité de base de chaque colonne.

Retirez le film protecteur du caoutchouc d'extrémité, collez le caoutchouc sur le profil et appuyez bien. Assurez-vous que le rail est exempt de graisse.



ÉTAPE 3 : Alignez les rangées

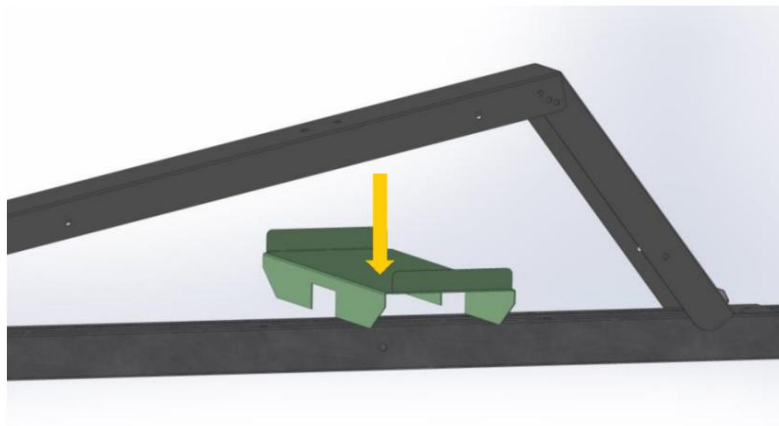
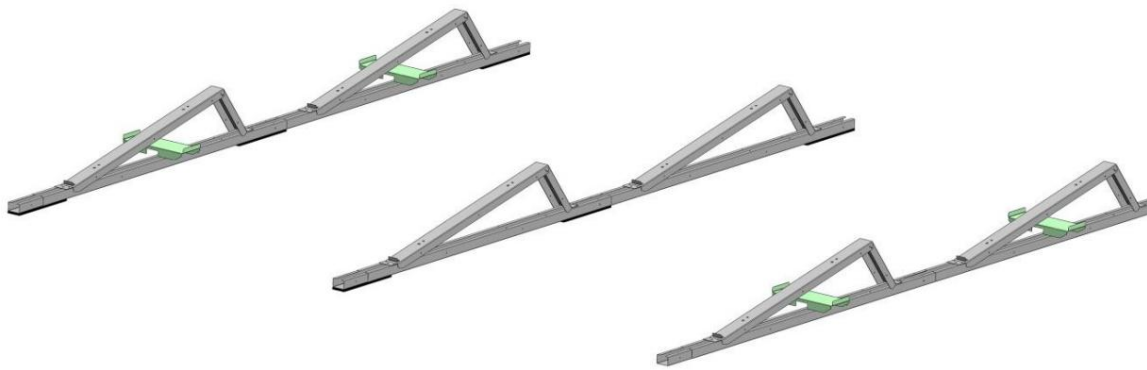
Aligner les rangées selon le plan en tenant compte de la longueur des panneaux.



Astuce! Avasco a développé une entretoise pour déterminer correctement et maintenir la distance entre les unités de base de manière simple. Celui-ci est disponible sur demande.

ÉTAPE 4 : Fournir le ballast

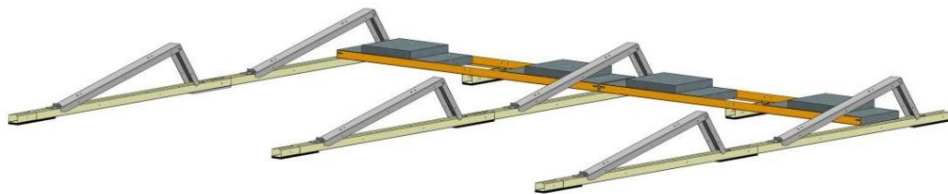
Le ballast est placé sur les supports de ballast qui peuvent être facilement montés en les faisant glisser avec l'évidement sur le rail au sol.



Après avoir monté la plaque arrière SolarSpeed (étape 6), il est également possible de placer un ballast supplémentaire à l'extrémité de la configuration/des colonnes.



S'il n'est pas possible de placer suffisamment de lest au moyen des supports de lest ou si une connexion OW supplémentaire doit être prévue pour renforcer le cadre, le lest peut être placé sur des ensembles de profilés en L. Ceux-ci se composent de deux profilés en L et d'un support central qui les empêche de se plier. Ces ensembles se montent facilement en les fixant avec des vis à tôle inox ($\varnothing 6,3$) ou des rivets pop inox dans les trous pré-perçés. Chaque profilé en L doit être fixé aux rails des deux côtés du panneau et au support central au moyen d'au moins une vis à tôle.



ETAPE 5 : Montage des panneaux solaires



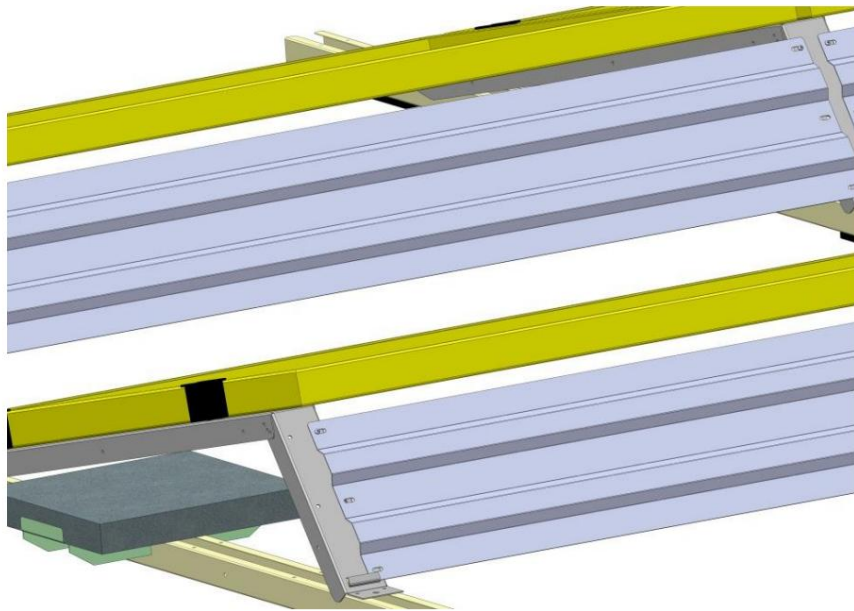
Placez les panneaux sur les triangles de montage et fixez-les avec les pinces d'extrémité et du milieu appropriées.

Les instructions de borne pour les modules PV doivent être fournies par le fabricant du module. Tous les dessins de ce manuel sont à titre indicatif seulement.

Commentaires:

- Utilisez uniquement des pièces de montage en acier inoxydable
- Serrez toujours avec le bon couple

ÉTAPE 6 : Montage de la plaque arrière Solarspeed



Placez la contre-plaque SolarSpeed à l'arrière du triangle de montage SolarSpeed et fixez-la à l'aide de vis à tôle en acier inoxydable ($\varnothing 6,3$) (minimum 4 pièces par contre-plaque).

La contre-plaque est essentielle pour réduire le lestage requis et doit toujours être montée sur chaque panneau.

Remarques générales

- L'installateur doit toujours vérifier que la protection en caoutchouc (fournie sur la partie inférieure de l'unité de base) est suffisante lors de l'installation sur un sol mou ou semi- mou. L'installateur doit également vérifier la compatibilité de la protection en caoutchouc avec la surface du toit.

- Des instructions d'installation spéciales doivent être respectées pour les installations suivantes :

- Moins de 5 km à vol d'oiseau de la côte : toutes les fixations doivent être en acier inoxydable 316.
- Dans un environnement agressif : Tous les matériaux doivent être en acier inoxydable avec des spécifications appropriées à déterminer en fonction des substances agressives.
- En milieu salin : construction en aluminium anodisé ou en acier inoxydable.

Ces versions spécifiques peuvent être fournies sur demande.

- Il convient alors d'accorder une attention particulière aux toits dont la pente est orientée dans le sens E-O et aux toits qui se déplacent facilement vers le haut et vers le bas (par exemple, en raison des vibrations dues aux charges du vent ou à d'autres causes) :
- Sans connexions supplémentaires dans le sens E-O, l'installation peut avoir tendance à "glisser" de manière inégale.
- Ces connexions E-O peuvent être montées sur les poutres N/S et/ou sur le sommet du triangle. Cette question doit être examinée au cas par cas.
- Dans les cas où vous avez affaire à des toits à pente négative et/ou positive, nous recommandons de réaliser un raccordement au niveau du faîte.
- Pour les toits dont la pente est dans la direction NZ et où il y a une pente (négative + positive) des deux côtés, il est recommandé de faire une connexion au faîte.
- Pincés :
 - N'utilisez que des pincés autorisés et/ou recommandés par le fabricant du module.
 - Dans les environnements agressifs, venteux ou riches en sel marin (par exemple, près de la côte) : Mêmes remarques que pour le matériel de montage.
- Attention particulière aux toitures en conditions extrêmes :

Les conditions extrêmes sont :

- o Toits d'une hauteur >15m
- o Zones venteuses
- o Les endroits où des bâtiments ou d'autres objets peuvent créer un effet de soufflerie.
- o Autres

- Tous les panneaux doivent être équipés de plaques de fond, qui sont fixées avec suffisamment de vis à tôle en acier inoxydable de 6,3 mm de diamètre.
- Tous les panneaux situés sur les côtés de l'installation doivent être munis de couvercles, qui sont fixés avec suffisamment de vis à tôle de 6,3 mm de diamètre.
- Prévoyez suffisamment de ballast pour chaque panneau.
- Utilisez toujours des connexions est-ouest.
- En cas de doute, contactez un bureau d'études spécialisé.

• Les installateurs doivent toujours prévoir un lestage suffisant en fonction de la situation. En cas de doute, contactez un bureau d'études spécialisé.

• Avasco ne peut être tenu responsable si des matériaux d'assemblage non fournis par Avasco sont utilisés.