

**TORQUEEDO**

Travel 503, 1003 S/L,  
1003, 1103 CS/CL

---



Traduction du mode d'emploi original

Français

Italiano

## Avant-propos

### Chère cliente, cher client,

Nous sommes heureux que notre concept moteur ait su vous convaincre. Votre système Torqeedo Travel est à la pointe de la technique aussi bien en ce qui concerne sa propulsion que sa puissance.

Elle a été conçue et fabriquée avec le plus grand soin et une attention toute particulière a été accordée au confort, à la facilité d'utilisation et à la sécurité. Elle a par ailleurs été soumise à toute une série de contrôles avant livraison.

Prenez le temps de lire attentivement ce mode d'emploi pour apprendre à vous servir correctement du système et en profiter longtemps.

Nous nous efforçons d'améliorer en permanence les produits Torqeedo. Aussi, si vous avez des remarques à faire sur la conception et l'utilisation de nos produits, nous serions heureux que vous nous en fassiez part.

Pour toute question concernant les produits Torqeedo, n'hésitez pas à vous adresser à nous. Pour nous contacter à cet effet, voir les coordonnées en dernière page de couverture. Nous vous souhaitons de profiter pleinement de ce produit.

L'équipe Torqeedo

## Table des matières

<b>1</b>	<b>Introduction.....</b>	<b>5</b>	6.2	Fixation de la direction.....	20
1.1	A propos de cette notice.....	5	6.3	Stabilisation du moteur.....	21
1.2	Signification des symboles.....	5	6.4	Alimentation de la batterie.....	22
1.3	Gradation des consignes de sécurité.....	6	6.4.1	Recharge de la batterie avec le bloc d'alimentation.....	23
1.4	A propos de cette notice d'utilisation.....	6	6.4.2	Recharge de la batterie via le réseau de bord.....	23
1.5	Plaque signalétique.....	7	6.4.3	Alimentation d'un appareil par l'intermédiaire du port USB.....	23
<b>2</b>	<b>Enregistrement de l'appareil.....</b>	<b>8</b>	6.5	Mise en service de l'ordinateur de bord.....	24
<b>3</b>	<b>Équipement et éléments de commande.....</b>	<b>9</b>	6.5.1	Affichages et symboles.....	24
3.1	Contenu de la livraison.....	9	6.5.2	Paramétrage de l'affichage.....	26
3.2	Éléments de commande et composants.....	9	<b>7</b>	<b>Fonctionnement.....</b>	<b>27</b>
<b>4</b>	<b>Caractéristiques techniques.....</b>	<b>10</b>	7.1	Arrêt d'urgence.....	28
4.1	Batterie lithium-ion.....	11	7.2	Mode déplacement.....	29
<b>5</b>	<b>Sécurité.....</b>	<b>12</b>	7.2.1	Départ.....	29
5.1	Dispositifs de sécurité.....	12	7.2.2	Marche avant/marche arrière.....	29
5.2	Consignes de sécurité d'ordre général.....	12	7.2.3	Direction.....	30
5.2.1	Principes de base.....	12	7.2.4	Fin du trajet.....	30
5.2.2	Utilisation conforme.....	13	7.3	Basculement du moteur.....	30
5.2.3	Utilisation non conforme prévisible.....	13	<b>8</b>	<b>Démontage de l'entraînement.....</b>	<b>33</b>
5.2.4	Avant utilisation.....	13	<b>9</b>	<b>Remorquage/mise à l'eau du bateau.....</b>	<b>36</b>
5.2.5	Consignes de sécurité d'ordre général.....	15	<b>10</b>	<b>Messages d'erreur.....</b>	<b>37</b>
<b>6</b>	<b>Mise en service.....</b>	<b>17</b>			
6.1	Montage de l'entraînement sur le bateau.....	17			

<b>11</b>	<b>Entretien et maintenance.....</b>	<b>40</b>
11.1	Entretien des composants du système.....	40
11.1.1	Protection anticorrosion.....	40
11.2	Intervalles de maintenance.....	41
11.2.1	Pièces de rechange.....	41
11.2.2	Entretien de la batterie.....	41
11.3	Remplacement de l'hélice.....	42
11.4	Remplacement de la dérive 503 S/L, 1003 S/L et 1003 CS/CL.....	44
<b>12</b>	<b>Conditions de garantie générales.....</b>	<b>46</b>
12.1	Garantie et responsabilité.....	46
12.2	Étendue de la garantie.....	46
12.3	Recours à la garantie.....	47
<b>13</b>	<b>Accessoires.....</b>	<b>48</b>
<b>14</b>	<b>Élimination et environnement.....</b>	<b>50</b>
14.1	Élimination des déchets d'équipements électriques et électroniques.....	50
14.2	Élimination des batteries.....	50
<b>15</b>	<b>Déclaration de conformité CE.....</b>	<b>52</b>
<b>16</b>	<b>Droits d'auteur.....</b>	<b>54</b>

# 1 Introduction

## 1.1 A propos de cette notice

Cette notice décrit l'ensemble des principales fonctions du système Travel.

Elle contient :

- Des renseignements sur la conception, la fonction et les caractéristiques du système Travel.
- Des informations sur les risques potentiels, sur leurs conséquences et sur les mesures pour éviter une mise en danger.
- Des indications détaillées concernant l'exécution de toutes les fonctions pendant l'ensemble du cycle de vie du système Travel.

Cette notice doit vous permettre de mieux connaître le système Travel et de l'utiliser sans risque conformément aux dispositions prévues.

Chaque utilisateur du système Travel doit lire et comprendre cette notice. Pour pouvoir l'utiliser plus tard, cette notice doit toujours être conservée à portée de main et à proximité du système Travel.

Veillez à toujours utiliser la dernière version en date de ce mode d'emploi. Il est possible de télécharger sur Internet la dernière version en date de cette notice sur le site [www.torgeedo.com](http://www.torgeedo.com) sous l'onglet « Service Center ». Les diverses mises à jour logicielles peuvent entraîner des modifications de cette notice.

**Si vous suivez consciencieusement les indications de cette notice, vous pourrez :**

- Éviter les risques.
- Réduire les frais de réparation et les temps d'immobilisation.
- Augmenter la fiabilité et la durée de vie du système Travel.

## 1.2 Signification des symboles



Champ magnétique



Lire attentivement  
le mode d'emploi



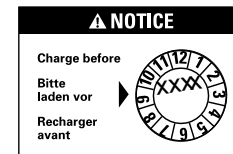
Tenir à distance des stimulateurs cardiaques et autres implants médicaux - min. 50 cm.



Tenir à distance des cartes magnétiques (cartes bancaires, par ex.) et autres supports d'informations magnétiques - min. 50 cm.



Prochaine révision ou élimination de la batterie.



Recharger complètement la batterie avant la date indiquée sur l'emballage.

### 1.3 Gradation des consignes de sécurité

Les consignes de sécurité sont reproduites dans cette notice en utilisant une présentation et des symboles standardisés. Respectez les indications concernées. Les catégories de risques expliquées sont utilisées en fonction de la probabilité de survenue et de la gravité des conséquences.

#### Consignes de sécurité

#### **DANGER !**

Danger immédiat présentant un risque élevé.  
Danger de mort ou de blessures corporelles graves si le risque n'est pas écarté.

#### **AVERTISSEMENT !**

Danger possible présentant un risque modéré.  
Danger de mort ou de blessures corporelles graves si le risque n'est pas écarté.

#### **PRUDENCE !**

Danger présentant un risque faible.  
Risque de blessures ou de dégâts matériels légers à modérés si le risque n'est pas écarté.

#### Remarques

#### **REMARQUE**

Remarques à prendre en compte impérativement.  
Conseils d'utilisation et autres informations particulièrement utiles.

### 1.4 A propos de cette notice d'utilisation

#### Directives

Les étapes à exécuter sont présentées sous forme de liste. Respecter l'ordre des étapes.

#### Exemple :

1. Étape
2. Étape

Les résultats d'une directive sont présentés comme suit :

- ▶ Flèche
- ▶ Flèche

#### Énumérations

Les énumérations sans ordre impératif sont présentées sous forme de listes comportant plusieurs points.

#### Exemple :

- Point 1
- Point 2

## 1.5 Plaque signalétique

Chaque système Travel possède une plaque signalétique où figurent les principales caractéristiques conformément à la directive Machines 2006/42/CE.



Fig. 1: Plaque signalétique du système Travel

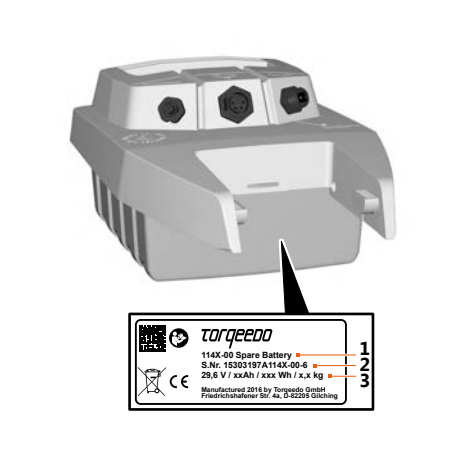


Fig. 2: Plaque signalétique de la batterie

- 1 Numéro de référence et type de moteur/batterie
- 2 Numéro de série
- 3 Tension de service/puissance continue/poids

## 2 Enregistrement de l'appareil

Vous pouvez enregistrer votre système Travel à l'aide des numéros de série, voir **Chapitre 1.5, "Plaque signalétique"**. Pour procéder gratuitement à l'enregistrement, rendez-vous sur le site de Torqeedo : <https://www.torqeedo.com/de/service-center/device-registration.html>.



## 3 Équipement et éléments de commande

### 3.1 Contenu de la livraison

- Moteur
- Batterie
- Gouvernail
- Clé magnétique pour arrêt d'urgence
- Emballage
- Axe de fixation de la direction
- Targette de fixation de la batterie
- Bloc d'alimentation avec câble secteur Euro et câble secteur US
- Mode d'emploi
- Bon de garantie

### 3.2 Éléments de commande et composants



Fig. 3: Gouvernail



Fig. 4: Batterie



Fig. 5: Clé magnétique pour arrêt d'urgence

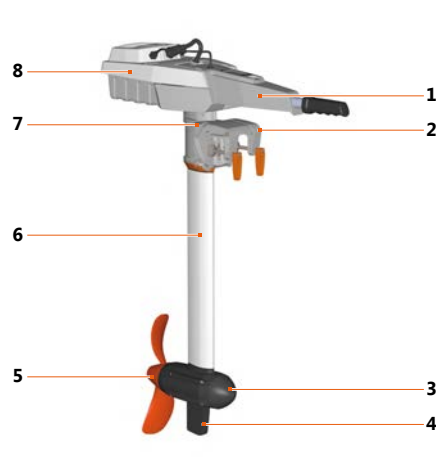


Fig. 6: Vue d'ensemble

- |                                       |  |
|---------------------------------------|--|
| 1 Gouvernail avec écran multifonction | 5 Hélice   |
| 2 Étrier du tableau arrière           | 6 Arbre  |
| 3 Embase                              | 7 Levier de blocage du dispositif de basculement |
| 4 Dérive                              | 8 Batterie                                       |

## 4 Caractéristiques techniques

Désignation du type	Travel 503 S/L	Travel 1003 S/L	Travel 1003 CS/CL	Travel 1103 CS/CL
Puissance d'entrée max.	500 W	1 000 W	1 000 W	1 100 W
Puissance de propulsion max.	220 W	480 W	480 W	540 W
Rendement global max.	44 %	48 %	48 %	49 %
Hors-bord à essence comparable (puissance de propulsion)	1,5 ch	3 CV	3 CV	3 CV
Utilisation conforme sur les bateaux avec un poids total maximum de	0,75 t	1,5 t	1,5 t	1,5 t
Batterie intégrée	320 Wh Li-Ion	530 Wh Li-Ion	915 Wh Li-Ion	915 Wh Li-Ion
Tension nominale	29,6 V	29,6 V	29,6 V	29,6 V
Tension finale de charge	33,6 V	33,6 V	33,6 V	33,6 V
Tension finale de décharge	24,0 V	24,0 V	24,0 V	24,0 V
Température d'utilisation/de stockage de la batterie	de -20 à +60 °C	de -20 à +60 °C	de -20 à +60 °C	de -20 à +60 °C
Température de charge de la batterie	de 0 à +45 °C	de 0 à +45 °C	de 0 à +45 °C	de 0 à +45 °C

Désignation du type	Travel 503 S/L	Travel 1003 S/L	Travel 1003 CS/CL	Travel 1103 CS/CL
Longueur de l'arbre	S : 62,5 cm (24,6 pouces) L : 75 cm (29,5 pouces)			
Dimensions (L x l x h)	83,0 x 23,2 x 103,5 (S)/115,5 (L) cm			83,0 x 23,2 x 101 (S)/113 (L) cm
Hélice standard (v = vitesse en km/h) (p = puissance en watts)	v9/p790	v9/p790	v9/p790	v10/p1100
Vitesse de rotation max. de l'hélice	700 tr/min	1 200 tr/min	1 200 tr/min	1 450 tr/min
Positions de stabilisation	0°, 7°, 14°, 21°	0°, 7°, 14°, 21°	0°, 7°, 14°, 21°	0°, 7°, 14°, 21°
Classe de protection IP67*	Oui	Oui	Oui	Oui

\* Le système Travel est étanche à l'eau et aux saletés (jusqu'à 1 m de profondeur pendant 30 minutes maximum).

#### 4.1 Batterie lithium-ion

Désignation du type	Batterie Travel 503	Batterie Travel 1003	Batterie Travel 1003 C	Batterie Travel 1103 C
Capacité	320 Wh	530 Wh	915 Wh	915 Wh
Température d'utilisation/de stockage	de -20 à +60 °C (de -4 à 140 °F)			
Température de stockage sur une période > 3 mois	de 5 à 15 °C (de 40 à 60 °F)			
État de charge pour un stockage optimal	env. 50 % en cas de stockage pendant 12 mois maximum 100 % en cas de stockage pendant plus de 12 mois			
Taux d'autodécharge dans des conditions de stockage optimales	3,6 % par mois 43 % par an			
Durée de charge (bloc d'alimentation)	3,5 h	6 h	10,5 h	10,5 h
Température de charge de la batterie	de 0 à +45 °C (de 32 à 113 °F)			

## 5 Sécurité

### 5.1 Dispositifs de sécurité

Dispositif de sécurité	Fonction
Clé magnétique pour arrêt d'urgence	Provoque une déconnexion immédiate de l'alimentation électrique et l'arrêt du système Travel. L'hélice s'arrête ensuite.
Gouvernail	Apporte la garantie que le système Travel ne peut être mis en marche qu'au point mort afin d'éviter un démarrage incontrôlé du système Travel.
Fusible électronique	Protège le moteur contre les surintensités, les surtensions ou les inversions de polarité.
Protection contre les températures excessives	Réduction automatique de la puissance en cas de surchauffe du système électronique ou du moteur.
Protection du moteur	Protège le moteur contre les dommages thermiques et mécaniques dus à un blocage de l'hélice, par ex. en cas de contact avec le fond ou de lignes entortillées.
Protection en cas de rupture de câble	Coupure immédiate du moteur si l'un des câbles de raccordement est endommagé.
Régulateur d'accélération	Permet de protéger les pièces mécaniques de l'entraînement et d'éviter les pics d'intensité en régulant la variation de vitesse de l'hélice.

### 5.2 Consignes de sécurité d'ordre général

#### REMARQUE

- Lisez et respectez impérativement les consignes de sécurité et les mises en garde figurant dans cette notice !
  - Lisez attentivement cette notice avant de mettre en service le système Travel.
- Le non-respect de ces consignes peut provoquer des blessures ou des dégâts matériels. Torqeedo décline toute responsabilité pour les dommages provoqués par des comportements contraires aux consignes figurant dans cette notice.

Vous trouverez une explication exhaustive des symboles au **Chapitre 1.2, "Signification des symboles"**.

Des consignes de sécurité particulières peuvent s'appliquer pour certaines opérations. Les consignes de sécurité et les mises en garde à ce sujet figurent aux chapitres correspondants de cette notice.

#### 5.2.1 Principes de base

Pour le fonctionnement du système Travel, il convient par ailleurs de respecter les consignes locales de sécurité et de prévention des accidents.

Le système Travel a été conçu et fabriqué avec le plus grand soin et une attention toute particulière a été accordée au confort, à la facilité d'utilisation et à la sécurité ; il a été soumis à toute une série de contrôles avant livraison.

Cependant l'utilisation non-conforme du système Travel peut présenter des dangers pour la vie ou l'intégrité physique de l'utilisateur ou des tiers, ou encore provoquer des dégâts matériels très importants.

### 5.2.2 Utilisation conforme

Système de propulsion pour embarcations.

Le système Travel doit être utilisé dans des eaux exemptes de polluants chimiques d'une profondeur suffisante.

**Font également partie d'une utilisation conforme :**

- La fixation du système Travel aux points de fixation prévus et le respect des couples indiqués.
- Le respect de toutes les consignes figurant dans cette notice.
- Le respect des intervalles d'entretien et de maintenance.
- L'utilisation exclusive de pièces de rechange d'origine.

### 5.2.3 Utilisation non conforme prévisible

Une utilisation autre que celle définie au **Chapitre 5.2.2, "Utilisation conforme"** ou outrepassant ses limites est considérée comme non conforme. L'exploitant endosse seul la responsabilité des dommages liés à une utilisation non conforme et le fabricant décline toute responsabilité.

**Sont considérés entre autres comme non conformes :**

- L'utilisation de l'hélice hors de l'eau.
- L'utilisation dans des eaux souillées par des polluants chimiques.
- L'utilisation du système Travel en dehors d'une embarcation.
- Toute modification du produit.

### 5.2.4 Avant utilisation

#### **⚠ AVERTISSEMENT !**

**Danger de mort dû à un bateau impossible à manoeuvrer !  
Cela peut entraîner des problèmes de santé graves, voire la mort.**

- Avant de partir, renseignez-vous sur la zone de navigation envisagée et tenez compte des prévisions météorologiques et des conditions de navigation annoncées.
- Procurez-vous, en fonction de la taille du bateau, les équipements de sécurité habituels (ancre, rames, moyens de communication, éventuellement moteur de secours).
- Avant de partir, vérifiez que le système ne présente pas de problèmes mécaniques.
- Naviguez uniquement si le système est en parfait état.

- Seules sont habilitées à faire fonctionner le système Travel les personnes ayant une qualification adaptée et présentant les capacités physiques et intellectuelles requises. Respectez la réglementation nationale en vigueur.
- En tant que pilote du bateau, vous êtes responsable de la sécurité des personnes à bord et des embarcations et personnes se trouvant à proximité. Par conséquent, respectez impérativement les règles de comportement de base pour la conduite d'un bateau et lisez attentivement ce mode d'emploi.
- Une prudence particulière est requise lorsque des personnes se trouvent dans l'eau, même si vous naviguez à vitesse réduite.
- Respectez les recommandations du fabricant du bateau concernant la motorisation autorisée pour votre bateau. Ne dépassez jamais les limites indiquées en matière de chargement et de puissance.
- Vérifiez l'état et l'ensemble des fonctions du système Travel (y compris l'arrêt d'urgence) à faible puissance avant chaque trajet, voir **Chapitre 11.2, "Intervalles de maintenance"**.

- Familiarisez-vous avec tous les éléments de commande du système Travel. Vous devez avant tout être capable d'arrêter rapidement le système Travel en cas de besoin.
- En cas de dysfonctionnement du moteur, un code d'erreur apparaît sur l'écran. Une fois le défaut éliminé, vous pouvez généralement remettre le moteur en marche à partir du point mort. Vous trouverez descriptions et détails au **Chapitre 10, "Messages d'erreur"**.
- Arrêtez immédiatement le moteur si quelqu'un passe par-dessus bord.
- Pour une recharge correcte, respectez les consignes du fabricant ainsi que les indications qui figurent dans le mode d'emploi.
- Utilisez le chargeur préconisé.
- N'utilisez jamais une batterie qui n'est pas conçue pour fonctionner avec l'appareil.
- Ne mélangez pas des cellules de différents fabricants, capacités, tailles ou types dans un même appareil.
- Retirez la batterie de l'appareil en cas de non-utilisation.
- Ne sortez la batterie de son emballage d'origine qu'au dernier moment.
- Nettoyez les contacts de la batterie et de l'appareil avant de procéder au montage.
- Les cellules et les batteries ne doivent pas entrer en contact avec des solvants, tels que diluant, alcool, huile, produit anticorrosion, ou des produits corrosifs pour les revêtements comme les détergents.
- N'exposez pas la batterie à des chocs mécaniques.
- N'ouvrez pas le boîtier de la batterie.
- Protégez la batterie des dommages mécaniques. Si son boîtier est endommagé, n'utilisez plus la batterie et ne la chargez plus.
- Avant utilisation, rechargez la batterie à 100 %.
- Ne chargez pas la batterie pendant une période prolongée si vous n'en avez pas besoin.
- Ne rechargez la batterie que sous la surveillance d'un adulte et sur un support ininflammable.
- Chargez la batterie à une température ambiante comprise entre 0 et 45 °C.
- Rangez la batterie hors de portée des enfants.
- Ne stockez pas la batterie dans un endroit exposé à la pluie. Des températures élevées et de forts taux d'humidité peuvent détériorer la résistance d'isolation et entraîner une autodécharge ainsi qu'une corrosion de surface.
- Ne stockez pas les batteries ou les cellules dans une boîte ou un tiroir où elles peuvent se court-circuiter mutuellement ou être court-circuitées par d'autres matériaux conducteurs.
- N'oubliez pas que, depuis 2009, il est interdit de transporter des batteries au lithium d'une capacité supérieure à 100 Wh dans ses bagages sur les avions de ligne. La batterie de votre moteur dépassant cette valeur, elle ne peut ni être emportée en bagage à main, ni être mise en soute.
- La batterie est déclarée marchandise dangereuse de classe 9 (ONU). Un envoi par l'intermédiaire d'une compagnie de transport doit être effectué dans l'emballage d'origine. Le transport privé n'est pas soumis à cette réglementation. Lors d'un transport privé, veillez à ce que le boîtier de la batterie ne soit pas endommagé.
- En cas d'entraînement externe (remorquage du bateau, navigation sous voiles, entraînement par d'autres moteurs), sortez le bloc moteur de l'eau pour éviter d'endommager le système électronique.
- Tenez compte du fait que, si vous naviguez à plein régime sous des températures ambiantes élevées, le moteur réduit automatiquement sa vitesse afin d'éviter une surchauffe de la batterie. Cela vous est signalé par un thermomètre clignotant sur l'écran (mode de protection de la température).
- Un fonctionnement prolongé hors de l'eau endommage les bagues à lèvres qui assurent l'étanchéité de l'arbre d'entraînement du moteur. Le moteur risque de surchauffer.

### 5.2.5 Consignes de sécurité d'ordre général

#### **⚠ DANGER !**

**Danger de mort dû à une décharge électrique !  
Tout contact avec des éléments non isolés ou détériorés peut entraîner la mort ou des blessures graves.**

- N'utilisez pas de blocs d'alimentation endommagés.
- Ne procédez vous-même à aucune réparation sur le système Travel.
- Ne touchez jamais des fils arrachés ou dont la gaine est détériorée, ni des éléments visiblement défectueux.
- Arrêtez immédiatement le système Travel en cas de détection d'un défaut et ne touchez plus à aucune pièce métallique.
- Évitez tout contact des composants électroniques avec l'eau.
- Évitez tout effort mécanique important sur les batteries et les câbles du système Travel.

#### **⚠ DANGER !**

**Risque d'explosion dû à la formation de gaz détonant !  
Il existe un risque de blessures corporelles graves ou même de mort.**

- Si la batterie venait à être immergée pendant un court laps de temps à une profondeur supérieure à un mètre, contactez le SAV Torqeedo et n'essayez pas de la repêcher.
- Si la batterie est restée immergée pendant plus de 30 minutes à une faible profondeur (< 1 mètre), contactez le SAV Torqeedo et n'essayez pas de la repêcher.

#### **⚠ DANGER !**

**Danger de mort par le feu !  
L'utilisation d'un chargeur autre que celui d'origine peut provoquer un incendie.**

- Utilisez uniquement le bloc d'alimentation fourni par Torqeedo.

#### **⚠ DANGER !**

**Danger de mort dû à l'embrassement du lithium !  
Il existe un risque de blessures corporelles graves ou même de mort.**

- L'eau ne permet pas d'éteindre un incendie de lithium. Si possible, étouffez le feu avec du sable.
- Utilisez de l'eau pour refroidir la batterie et empêcher que le feu ne se propage.
- Placez la batterie à un endroit où elle causera le moins de dommages possible.

#### **⚠ DANGER !**

**Danger de mort par rayonnement électromagnétique !  
Il existe un risque de blessures corporelles graves ou même de mort.**

- Les personnes porteuses d'un stimulateur cardiaque doivent se tenir à au moins 50 cm du moteur et de la clé magnétique pour arrêt d'urgence.

#### **⚠ AVERTISSEMENT !**

**Danger de mort dû à un bateau impossible à manoeuvrer !  
Cela peut entraîner des problèmes de santé graves, voire la mort.**

- Avant de partir, renseignez-vous sur la zone de navigation envisagée et tenez compte des prévisions météorologiques et des conditions de navigation annoncées.
- Procurez-vous, en fonction de la taille du bateau, les équipements de sécurité habituels (ancre, rames, moyens de communication, éventuellement moteur de secours).
- Avant de partir, vérifiez que le système ne présente pas de problèmes mécaniques.
- Naviguez uniquement si le système est en parfait état.

**⚠️ AVERTISSEMENT !**

**Risques mécaniques dus aux pièces en rotation !  
Cela peut provoquer des blessures graves, voire la mort.**

- Ne portez ni vêtements amples ni bijoux à proximité de l'arbre de commande ou de l'hélice. Attachez les cheveux longs.
- Arrêtez le système Travel quand quelqu'un se trouve à proximité immédiate de l'arbre de commande ou de l'hélice.
- Ne procédez à aucune opération de maintenance ou de nettoyage sur l'arbre de commande ou l'hélice tant que le système Travel est en marche.
- Faites fonctionner l'hélice uniquement sous l'eau.

**⚠️ AVERTISSEMENT !**

**Danger de mort en cas de surestimation de l'autonomie restante !  
Cela peut entraîner des problèmes de santé graves, voire la mort.**

- Avant de partir, renseignez-vous sur la zone de navigation, car l'autonomie indiquée par l'ordinateur de bord ne tient pas compte du vent, des courants, ni de la direction du trajet.
- Prévoyez une marge de sécurité suffisante pour l'autonomie nécessaire.

**⚠️ PRUDENCE !**

**Risque de brûlure avec les surfaces ou les fluides chauds !  
Ces opérations peuvent provoquer des blessures corporelles plus ou moins graves.**

- Utilisez un équipement de protection individuelle adapté.
- Ne touchez pas les pièces de l'entraînement ni les batteries du système Travel juste après l'avoir utilisé.
- Laissez refroidir le système Travel avant de réaliser des opérations dans l'environnement immédiat.

**⚠️ PRUDENCE !**

**Risque d'écrasement dû au basculement du moteur !  
Ces opérations peuvent provoquer des blessures corporelles plus ou moins graves.**

- Assurez-vous que personne ne se trouve à proximité du moteur lors de son basculement.
- N'introduisez pas vos mains dans le système mécanique lors du basculement du moteur.

**⚠️ PRUDENCE !**

**Risque rare d'émanations d'électrolyte !  
Cela peut entraîner des problèmes de santé légers à modérés.**

- Évitez tout contact avec la peau.
- Ne respirez pas les gaz qui s'échappent.
- Rincez tout de suite la partie du corps touchée soigneusement à l'eau claire. Consultez immédiatement un médecin.



## 6 Mise en service

### 6.1 Montage de l'entraînement sur le bateau

#### **⚠ PRUDENCE !**

**Risque d'écrasement lors de la mise en place des composants !  
Ces opérations peuvent provoquer des blessures corporelles plus ou moins graves.**

- Ne placez jamais vos mains ou vos doigts entre les composants.

#### **REMARQUE**

Veillez à être en position stable lorsque vous installez le hors-bord. Raccordez le gouvernail et la batterie seulement après avoir monté l'entraînement sur le bateau.

#### Montage du hors-bord

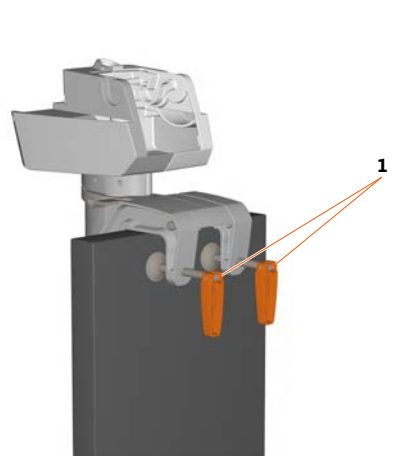


Fig. 7: Vis à garret

#### 1 Vis à garret

1. Placez le hors-bord sur le tableau arrière du bateau.
2. Fixez le hors-bord au tableau arrière du bateau à l'aide des deux vis à garret (1) et serrez les vis à fond.
3. Vérifiez que le hors-bord tient bien en place.

## Montage du gouvernail

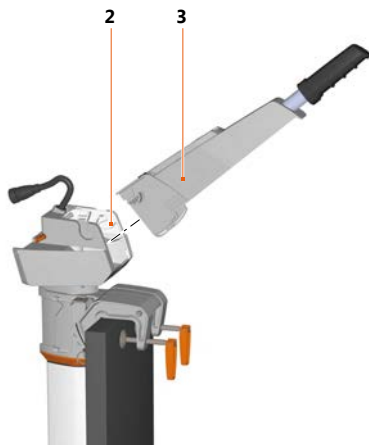


Fig. 8: Montage du gouvernail

2 Évidement intérieur

3 Gouvernail

1. Insérez le gouvernail (3) par le haut dans l'évidement intérieur (2).
2. Abaissez le gouvernail (3) jusqu'à ce qu'il s'immobilise à l'horizontale.
3. Vérifiez que le gouvernail (3) est enfoncé jusqu'en butée.

## Montage de la batterie

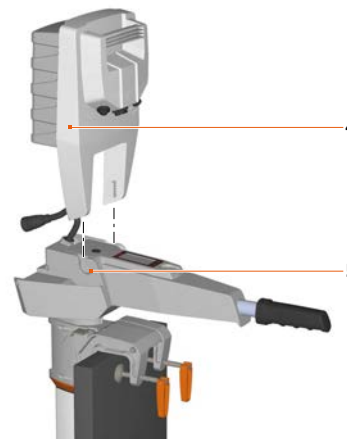


Fig. 9: Montage de la batterie

4 Batterie

5 Évidement extérieur

1. Insérez la batterie (4) par le haut dans l'évidement extérieur (5).
2. Abaissez la batterie (4) jusqu'à ce qu'elle s'immobilise à l'horizontale.
3. Vérifiez que la batterie (4) est enfoncée jusqu'en butée.

**REMARQUE**

Les câbles ne doivent pas être écrasés, coincés ou endommagés.

### Fixation de la batterie

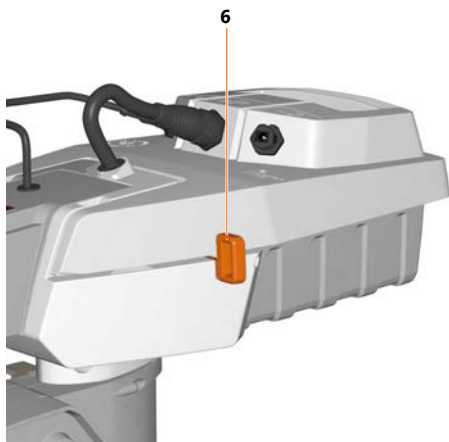


Fig. 10: Targette

#### 6 Targette

1. Insérez la targette (6) pour fixer la batterie (4).
2. Vérifiez que la batterie (4) et le gouvernail (3) sont bien fixés.

### Raccordement des câbles

#### REMARQUE

- Enfichez les câbles sans forcer ou vous risquez de tordre les broches.
- Veillez à positionner les écrous-raccords des fiches bien droits de manière à ne pas endommager le filetage lors du serrage.

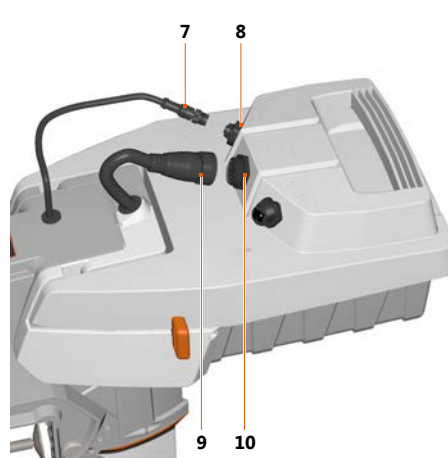


Fig. 11: Raccords électriques

- |   |                                      |
|---|--------------------------------------|
| <b>7</b> Câble du gouvernail            | <b>9</b> Câble du moteur             |
| <b>8</b> Raccord du câble du gouvernail | <b>10</b> Raccord du câble du moteur |

1. Branchez le câble du moteur (9) sur le raccord correspondant (10).
2. Vissez l'écrou-raccord du câble du moteur.
3. Branchez le câble du gouvernail (7) sur le raccord correspondant (8).
4. Vissez l'écrou-raccord du câble du gouvernail.

## 6.2 Fixation de la direction

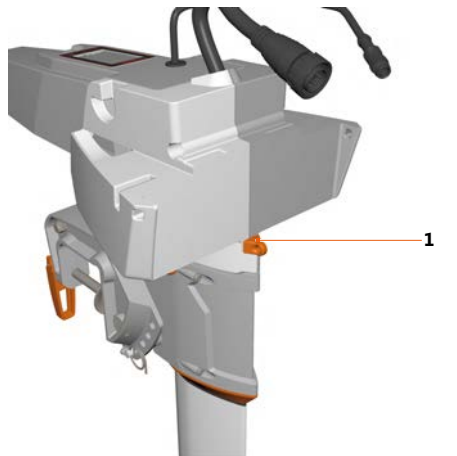


Fig. 12: Emplacement de l'axe de fixation

### 1 Axe de fixation

L'axe de fixation (1) permet d'empêcher les mouvements de direction du moteur. Le bateau peut alors être dirigé grâce à la barre (dans le cas des voiliers, par exemple). La fixation de la direction est en option.

1. Retirez la batterie.
2. Introduisez l'axe de fixation (1) dans l'orifice prévu à cet effet.
3. Montez la batterie comme indiqué au **Chapitre 6.1, "Montage de l'entraînement sur le bateau"**.

### 6.3 Stabilisation du moteur

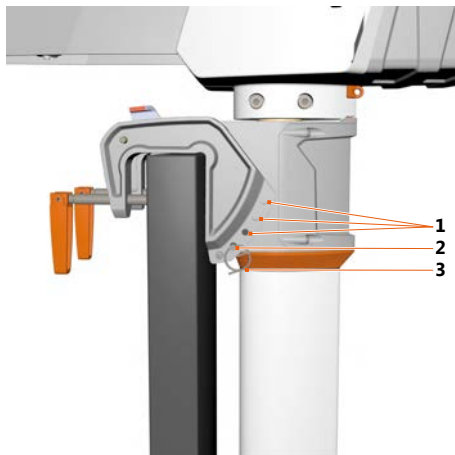


Fig. 13: Positions de stabilisation

- |  |                                      |
|--|--------------------------------------|
| <p><b>1</b> Positions de stabilisation supplémentaires</p> <p><b>2</b> Boulon de stabilisation</p> | <p><b>3</b> Goupille de sécurité</p> |
|--|--------------------------------------|

La stabilisation permet de placer le moteur de manière optimale par rapport à la surface de l'eau. À cet effet, quatre positions de stabilisation (1) sont prévues.

Pour placer le moteur de manière optimale par rapport à la surface de l'eau, procédez comme suit :

1. Basculez le moteur vers le haut, voir **Chapitre 7.3, "Basculement du moteur"**.
2. Enlevez la goupille de sécurité (3) du boulon de stabilisation (2) et retirez le boulon de stabilisation (2) de l'étrier du tableau arrière.
3. Insérez le boulon de stabilisation (2) dans la position de stabilisation (1) souhaitée sur l'étrier du tableau arrière.
  - ▶ Le boulon de stabilisation (2) doit traverser les deux côtés de l'étrier du tableau arrière.
4. Fixez le boulon de stabilisation (2) avec la goupille de sécurité (3).

## 6.4 Alimentation de la batterie

### REMARQUE

En dehors des périodes de charge, le raccord du dispositif de charge doit être maintenu fermé à l'aide du capuchon fourni.

### REMARQUE

Veillez à ce que la batterie et le bloc d'alimentation ne soient pas recouverts pendant la procédure de chargement.

### REMARQUE

Avant la première utilisation ou après plusieurs mois de stockage, chargez la batterie à 100 % afin d'étalonner l'affichage de l'état de charge. Une charge à 99 % ne suffit pas pour l'étalonnage.

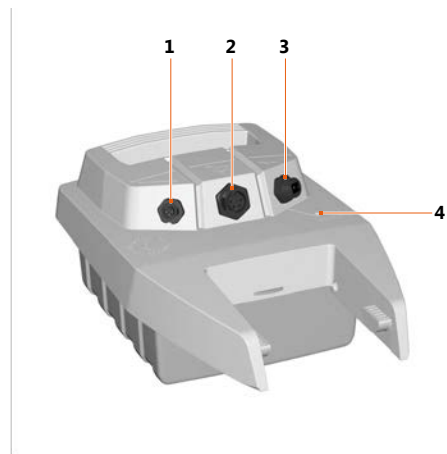


Fig. 14: Vue d'ensemble de la batterie

- |                            |                                     |
|----------------------------|-------------------------------------|
| 1 Raccord du gouvernail    | 3 Raccord pour dispositif de charge |
| 2 Raccord pour bloc moteur | 4 Voyant de charge                  |

Les batteries des modèles 503 S/L, 1003 S/L et 1003/1103 CS/CL se distinguent les unes des autres par leur capacité. Chaque moteur peut fonctionner avec les trois batteries. Vous trouverez de plus amples informations au **Chapitre 4.1, "Batterie lithium-ion"**.

Avec la batterie de 320 Wh, les moteurs Travel 1003/1103 voient leur puissance réduite de 50 %. La batterie lithium-ion tolère très bien les cycles répétés (1 cycle = décharge et recharge). Les cellules perdent environ 20 % de leur capacité au bout de 500 cycles complets (soit par exemple après 500 décharges à 100 %, 1 000 décharges à 50 % ou 2 000 décharges à 25 %). Cette indication sur la durée de vie est

cependant uniquement valable dans des conditions normales d'utilisation (avec en l'occurrence une température ambiante d'environ 20 °C). La batterie n'a pas d'effet mémoire.

Il est possible de recharger la batterie pendant l'utilisation (charge et décharge simultanées). Dans ce cas, l'indicateur de puissance affiche uniquement l'énergie fournie par la batterie. Si le courant de charge est plus élevé que le courant absorbé par le moteur, l'indicateur de puissance affiche 0 W et la batterie se recharge. L'affichage de l'état de charge tient compte à la fois du courant de charge et du courant absorbé par le moteur.

#### 6.4.1 Recharge de la batterie avec le bloc d'alimentation

1. Branchez le bloc d'alimentation sur la prise et le raccord prévu à cet effet (3).
  - ▶ Le voyant de charge (4) clignote.
2. La procédure de chargement est terminée dès que le voyant de charge (4) reste allumé en continu.

Pour obtenir des informations plus précises, il est possible de relier le gouvernail à la batterie pendant la procédure de chargement. Dans ce cas, l'écran affiche la fonction **Charging** ainsi que l'état de charge en pour cent.

#### 6.4.2 Recharge de la batterie via le réseau de bord

- Rechargez la batterie à partir d'une source de tension continue entre 9,5 et 50 V. La source de tension continue doit être capable de fournir un courant de 4 A minimum.
- Utilisez le câble de charge 12/24 V Torqeedo (n° de réf. 1128-00).

#### 6.4.3 Alimentation d'un appareil par l'intermédiaire du port USB

### REMARQUE

- L'adaptateur USB ne doit être soumis à aucune force de levier.
- L'adaptateur USB ne doit pas entrer en contact avec l'eau.
- Retirez l'adaptateur USB quand il n'est pas utilisé.

- L'adaptateur fourni vous permet d'alimenter des appareils USB.
- La tension de sortie est de 5 V, le courant de sortie maximal de 1 A.
- Les smartphones demandent 1 A selon la norme Apple™.

1. Branchez l'adaptateur sur la prise de charge et serrez l'écrou-raccord.
2. Enfichez le connecteur USB A de votre appareil dans l'adaptateur.
3. Activez la batterie par l'intermédiaire du gouvernail.

L'alimentation de l'appareil se poursuit pendant quatre heures maximum après l'extinction de l'écran.

## 6.5 Mise en service de l'ordinateur de bord

### 6.5.1 Affichages et symboles

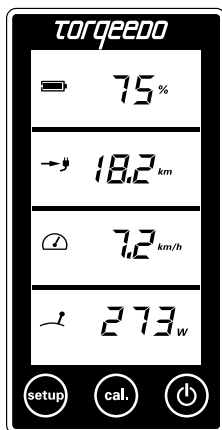


Fig. 15: Affichage multifonction

Le gouvernail est équipé d'un écran ou d'un ordinateur de bord intégré et de trois touches.

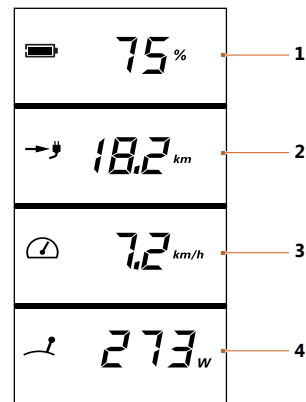


Fig. 16: Vue d'ensemble de l'affichage multifonction

- |   |  |   |   |
|---|--|---|---|
| 1 | État de charge de la batterie en pour cent | 3 | Vitesse au sol                          |
| 2 | Autonomie restante à la vitesse actuelle   | 4 | Puissance absorbée instantanée en watts |



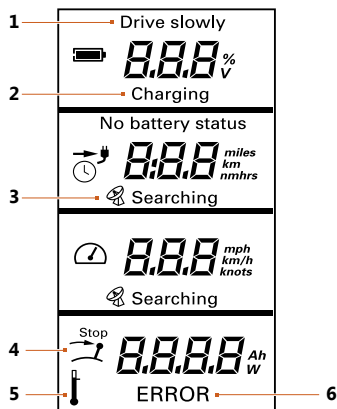


Fig. 17: Menu Configuration de l'affichage multifonction

- |                 |               |
|-----------------|---------------|
| 1 Drive slowly  | 4 Stop        |
| 2 Charging      | 5 Temperature |
| 3 GPS-Searching | 6 Error       |

**Drive slowly (1)**

Apparaît quand la capacité de la batterie est < 30 %. Un signal sonore retentit trois fois. Le signal sonore est de nouveau émis lorsque l'état de charge tombe en dessous de 20 %, puis de 10 %.

**Charging (2)**

Est affiché pendant le chargement.

**GPS-Searching (3)**

Le module GPS intégré recherche des signaux satellites pour déterminer la vitesse. En l'absence de signal GPS, le deuxième champ affiche toujours la « durée de fonctionnement restante à la vitesse actuelle » (indication de durée) et un symbole d'horloge. Si la durée de fonctionnement restante est supérieure à 10 heures, elle s'affiche en heures complètes. Si elle est inférieure, les heures et les minutes sont affichées.

Si aucun signal n'a été capté dans un délai de cinq minutes, le module GPS cesse la recherche. Pour réactiver la recherche, arrêtez, puis redémarrez le système avec la touche marche/arrêt.

**Stop (4)**

Ce symbole apparaît lorsque vous devez mettre la poignée du gouvernail en position neutre. Cette opération est nécessaire avant de pouvoir démarrer.

**Temperature (5)**

Ce symbole apparaît en cas de température excessive du moteur ou de la batterie. Dans ce cas, le moteur limite automatiquement sa puissance.

**Error (6)**

En cas de défaut, le symbole **Error** apparaît dans le champ inférieur avec un code d'erreur. Le code indique le composant concerné et le défaut. Vous trouverez le détail des codes d'erreur au **Chapitre 10, "Messages d'erreur"**.

## 6.5.2 Paramétrage de l'affichage

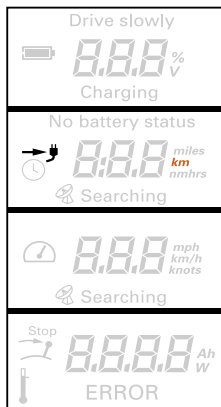


Fig. 18: Menu Configuration de l'affichage multifonction

Dans le menu Configuration, vous pouvez sélectionner les détails des valeurs affichées sur l'écran (en orange).

1. Appuyez sur la touche Setup pour accéder au menu Configuration.
2. À l'aide de la touche CAL, sélectionnez l'unité dans laquelle s'affichera l'autonomie restante.
  - ▶ Vous avez le choix entre kilomètres, miles, milles marins et heures.
3. Validez votre choix avec la touche Setup.
  - ▶ Le paramétrage de l'affichage de la vitesse s'affiche.
4. À l'aide de la touche CAL, sélectionnez l'unité dans laquelle s'affichera la vitesse.
  - ▶ Vous avez le choix entre km/h, miles/h et nœuds.
5. Validez votre choix avec la touche Setup.
  - ▶ Le paramétrage de l'affichage de l'état de la batterie s'affiche.
6. À l'aide de la touche CAL, sélectionnez l'unité dans laquelle s'affichera l'état de la batterie.
  - ▶ Vous avez le choix entre volts et pourcentage.
7. Validez votre choix avec la touche Setup.

## 7 Fonctionnement

### AVERTISSEMENT !

**Danger de mort dû à un bateau impossible à manoeuvrer !  
Cela peut entraîner des problèmes de santé graves, voire la mort.**

- Avant de partir, renseignez-vous sur la zone de navigation envisagée et tenez compte des prévisions météorologiques et des conditions de navigation annoncées.
- Procurez-vous, en fonction de la taille du bateau, les équipements de sécurité habituels (ancre, rames, moyens de communication, éventuellement moteur de secours).
- Avant de partir, vérifiez que le système ne présente pas de problèmes mécaniques.
- Naviguez uniquement si le système est en parfait état.

### AVERTISSEMENT !

**Danger de mort en cas de surestimation de l'autonomie restante !  
Cela peut entraîner des problèmes de santé graves, voire la mort.**

- Avant de partir, renseignez-vous sur la zone de navigation, car l'autonomie indiquée par l'ordinateur de bord ne tient pas compte du vent, des courants, ni de la direction du trajet.
- Prévoyez une marge de sécurité suffisante pour l'autonomie nécessaire.

### REMARQUE

Sortez toujours le moteur de l'eau après utilisation. Pour cela, il suffit de basculer le moteur.

## 7.1 Arrêt d'urgence

### DANGER !

**Danger de mort lié au non-déclenchement de l'arrêt d'urgence !  
Il existe un risque de blessures corporelles graves ou même de mort.**

- Fixez le cordon de la clé magnétique pour arrêt d'urgence au poignet ou au gilet de sauvetage du pilote du bateau.

### DANGER !

**Danger de mort par rayonnement électromagnétique !  
Il existe un risque de blessures corporelles graves ou même de mort.**

- Les personnes porteuses d'un stimulateur cardiaque doivent se tenir à au moins 50 cm du moteur et de la clé magnétique pour arrêt d'urgence.

### REMARQUE

- Vérifiez le fonctionnement de l'arrêt d'urgence avant chaque départ, à faible puissance du moteur.
- En cas d'urgence, actionnez immédiatement l'arrêt d'urgence.
- Utilisez l'arrêt d'urgence à puissance élevée uniquement en cas d'urgence. L'utilisation répétée de l'arrêt d'urgence à puissance élevée sollicite le système Travel et peut endommager l'électronique de la batterie.

### REMARQUE

La clé magnétique pour arrêt d'urgence peut effacer des supports d'informations magnétiques (en particulier les cartes bancaires). Tenez la clé magnétique pour arrêt d'urgence éloignée des cartes bancaires et autres supports d'informations magnétiques.

Pour arrêter rapidement le système Travel, vous disposez de trois possibilités :

- Amener le gouvernail en position d'arrêt.
- Retirer la clé magnétique pour arrêt d'urgence.
- Débrancher le câble du moteur de la batterie.

### REMARQUE

Si vous avez retiré la clé magnétique pour arrêt d'urgence, vous devez d'abord mettre la poignée du gouvernail en position neutre avant de pouvoir poursuivre la navigation. Insérez ensuite la clé magnétique pour arrêt d'urgence. Après quelques secondes, la navigation peut être poursuivie.

## 7.2 Mode déplacement

### 7.2.1 Départ

#### REMARQUE

- En cas de détérioration visible des composants ou des câbles, n'activez pas le système Travel.
- Assurez-vous que toutes les personnes à bord portent un gilet de sauvetage.
- Avant le départ, fixez le cordon d'arrêt d'urgence au poignet ou au gilet de sauvetage.
- Contrôlez en permanence l'état de charge de la batterie en cours de route.

#### REMARQUE

Lors des pauses au cours desquelles des personnes nagent à proximité du bateau : retirez la clé magnétique pour arrêt d'urgence afin d'éviter une mise en marche involontaire du système Travel.

- 1.
- 2.

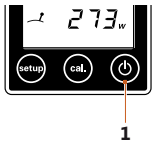


Fig. 19: Touche marche/arrêt



Fig. 20: Clé magnétique pour arrêt d'urgence

#### Démarrage du moteur

1. Pour démarrer le moteur, appuyez sur la touche marche/arrêt (1) pendant une seconde.
2. Placez la clé magnétique pour arrêt d'urgence sur le gouvernail.

### 7.2.2 Marche avant/marche arrière

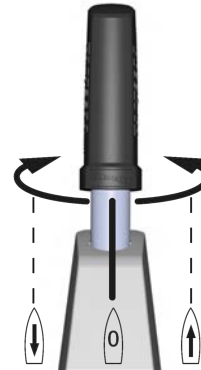


Fig. 21: Gouvernail

1. Actionnez la poignée du gouvernail dans la direction souhaitée :

- Rotation de la poignée du gouvernail vers la droite.
  - ▶ Marche avant
- Rotation de la poignée du gouvernail en position neutre.
  - ▶ Position neutre
- Rotation de la poignée du gouvernail vers la gauche.
  - ▶ Marche arrière

### 7.2.3 Direction

1. Actionnez la poignée du gouvernail dans la direction souhaitée :
  - Orientation du gouvernail vers tribord.
    - ▶ Le bateau se déplace vers la gauche.
  - Orientation du gouvernail vers bâbord.
    - ▶ Le bateau se déplace vers la droite.
  - Maintien du gouvernail en ligne droite.
    - ▶ Le bateau va tout droit.

### 7.2.4 Fin du trajet

#### Arrêt du moteur



Fig. 22: Clé magnétique pour arrêt d'urgence

1. Mettez le gouvernail en position neutre.
2. Appuyez sur la touche marche/arrêt pendant trois secondes.
3. Retirez la clé magnétique pour arrêt d'urgence.

Vous pouvez couper le moteur quel que soit le mode de fonctionnement. En l'absence d'activité, le système Travel s'arrête automatiquement.

Après chaque utilisation, procédez comme suit :

- Sortez le moteur de l'eau.
- Dans de l'eau salée ou saumâtre : rincez le moteur à l'eau claire.

## 7.3 Basculement du moteur

### ⚠ PRUDENCE !

**Risque d'écrasement dû au basculement du moteur !  
Ces opérations peuvent provoquer des blessures corporelles plus ou moins graves.**

- Assurez-vous que personne ne se trouve à proximité du moteur lors de son basculement.
- N'introduisez pas vos mains dans le système mécanique lors du basculement du moteur.

#### Protection contre l'échouage

### REMARQUE

Le réglage « Auto kick-up » protège le moteur en cas de contact avec le fond. Il ne garantit pas pour autant qu'un contact avec le fond, en particulier sur fond rocaillieux ou de rochers, n'endommage pas l'hélice ou même le moteur.

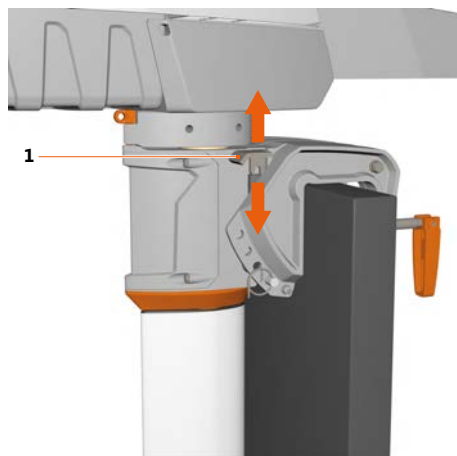


Fig. 23: Levier de blocage du dispositif de basculement

### 1 Levier de blocage du dispositif de basculement

En position « Tilt/Auto kick-up » (levier en haut), le levier de blocage du dispositif de basculement (1) permet au moteur de se relever lorsqu'il touche le fond. Dans cette position, il n'est pas possible de faire marche arrière ni de s'arrêter.

En position « Lock » (levier en bas), le relevage automatique est désactivé. La marche arrière est possible.

### Relevage du moteur

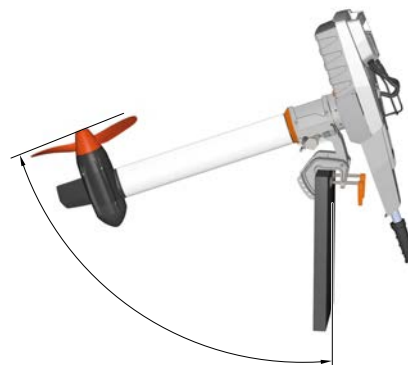


Fig. 24: Position basculée

1. Placez le levier de blocage du dispositif de basculement (1) en position « Tilt/Auto kick-up » (levier en haut).
2. Saisissez le système Travel par la poignée de la batterie et basculez le bloc moteur jusqu'en butée.
  - Le bras oscillant s'enclenche.
3. Assurez-vous que le bloc moteur est bien verrouillé.

### REMARQUE

Assurez-vous que le moteur une fois relevé ne peut pas basculer de manière incontrôlée et endommager la batterie, le gouvernail ou le bateau.

## Abaissement du moteur

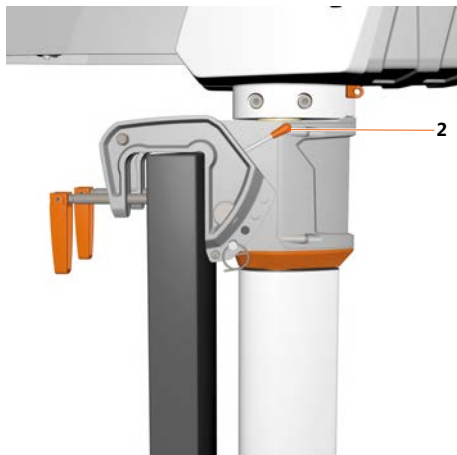


Fig. 25: Levier de verrouillage Travel 1103



Fig. 26: Levier de verrouillage Travel 503/1003

**2** Levier de verrouillage

1. Soulevez le moteur et débloquez le levier de verrouillage (2).
2. Abaissez lentement le moteur.



## 8 Démontage de l'entraînement

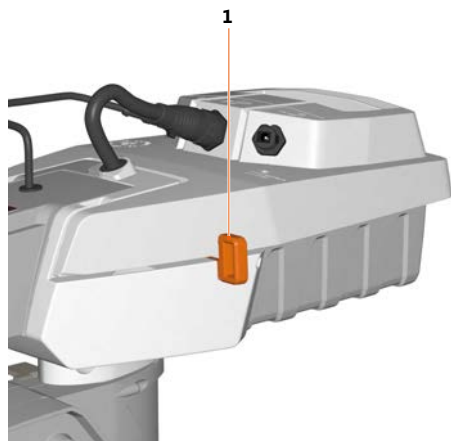


Fig. 27: Targette

### 1 Targette

1. Mettez le gouvernail en position neutre, puis retirez la clé magnétique pour arrêt d'urgence du gouvernail.
2. Arrêtez le moteur.
3. Retirez la targette (1).

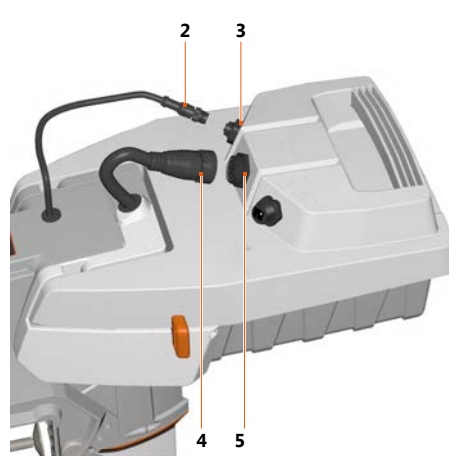


Fig. 28: Raccords électriques

- |   |                                |   |                            |
|---|--------------------------------|---|----------------------------|
| 2 | Câble du gouvernail            | 4 | Câble du moteur            |
| 3 | Raccord du câble du gouvernail | 5 | Raccord du câble du moteur |
4. Débranchez tous les raccords électriques (2, 4) entre le gouvernail, la batterie et le moteur.

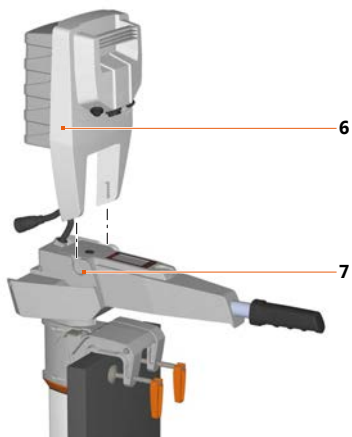


Fig. 29: Démontage de la batterie

6 Batterie

7 Évidement extérieur

5. Tirez la batterie (6) hors de l'évidement extérieur (7).

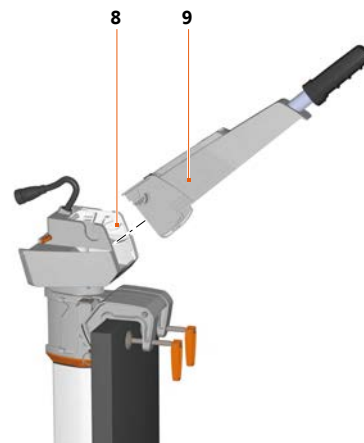


Fig. 30: Démontage du gouvernail

8 Évidement intérieur

9 Gouvernail

6. Tirez le gouvernail (9) hors de l'évidement intérieur (8).

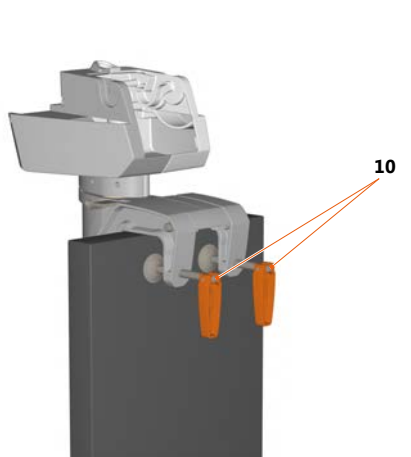


Fig. 31: Vis à garret

### 10 Vis à garret

7. Desserrez les vis à garret (10) de l'étrier du tableau arrière.
8. Déposez le moteur du tableau arrière du bateau.

## 9 Remorquage/mise à l'eau du bateau

### REMARQUE

Pendant le remorquage, le moteur ne doit pas être fixé au tableau arrière ni se trouver en position basculée.

### REMARQUE

Pendant la mise à l'eau, le moteur ne doit pas être fixé au tableau arrière ni se trouver en position basculée.

Démontez systématiquement le moteur pour le remorquage/la mise à l'eau du bateau, voir **Chapitre 8, "Démontage de l'entraînement"**.

Respectez la réglementation nationale en matière de remorquage/mise à l'eau de bateaux.

## 10 Messages d'erreur

### Système de propulsion

Affichage	Cause	Que faire ?
E02	Température excessive au niveau du stator (moteur en surchauffe)	Vous pouvez remettre le moteur en marche lentement après un délai assez court (environ dix minutes). Contactez le SAV Torqeedo.
E05	Moteur ou hélice bloqué(e)	<ol style="list-style-type: none"> <li>1. Placez l'interrupteur principal sur OFF.</li> <li>2. Débranchez la batterie du système.</li> <li>3. Éliminez le blocage.</li> <li>4. Faites effectuer un tour à l'hélice à la main.</li> <li>5. Raccordez de nouveau la batterie au système.</li> </ol>
E06	Tension trop faible au niveau du moteur	Faible état de charge de la batterie. Le cas échéant, vous pouvez remettre le moteur en marche lentement à partir du point mort.
E07	Surintensité au niveau du moteur	Poursuivez le trajet à faible puissance. Contactez le SAV Torqeedo.
E08	Température excessive au niveau du circuit imprimé	Vous pouvez remettre le moteur en marche lentement après un délai assez court (environ dix minutes). Contactez le SAV Torqeedo.

Affichage	Cause	Que faire ?
E21	Mauvais étalonnage du gouvernail	<p>Effectuez un réétalonnage :</p> <ol style="list-style-type: none"> <li>Appuyez pendant dix secondes sur la touche CAL. <ul style="list-style-type: none"> <li>► <b>cal up</b> apparaît à l'écran.</li> </ul> </li> <li>Réglez le gouvernail sur marche avant plein régime.</li> <li>Appuyez sur la touche CAL. <ul style="list-style-type: none"> <li>► <b>cal stp</b> apparaît à l'écran.</li> </ul> </li> <li>Mettez le gouvernail en position neutre.</li> <li>Appuyez sur la touche CAL. <ul style="list-style-type: none"> <li>► <b>cal dn</b> apparaît à l'écran.</li> </ul> </li> <li>Réglez le gouvernail sur marche arrière plein régime.</li> <li>Appuyez sur la touche CAL.</li> </ol>
E22	Capteur magnétique défectueux	Effectuez un réétalonnage, <b>voir "E21"</b> . Si le code d'erreur s'affiche à plusieurs reprises, contactez le SAV Torqeedo.
E23	Plage de mesures erronée	Effectuez un réétalonnage, <b>voir "E21"</b> .
E30	Défaut de communication avec le moteur	Vérifiez les câbles et les connexions des câbles de données. Nettoyez les contacts avec un spray protecteur. Si nécessaire, contactez le SAV Torqeedo et indiquez-lui le code d'erreur.
E32	Défaut de communication avec le gouvernail	Vérifiez les connexions du gouvernail. Nettoyez les contacts avec un spray protecteur. Vérifiez le câble.

Affichage	Cause	Que faire ?
E33	Défaut de communication d'ordre général	Vérifiez les connexions des câbles. Vérifiez les câbles. Nettoyez les contacts avec un spray protecteur. Arrêtez le moteur, puis remettez-le en marche.
E41/E42	Mauvaise tension de charge	Si ce défaut apparaît alors que vous utilisez un bloc d'alimentation Torqeedo, contactez le SAV Torqeedo.
E43	Batterie déchargée	Chargez la batterie. Le cas échéant, vous pouvez remettre le moteur en marche lentement à partir du point mort.
E45	Surintensité de la batterie	Arrêtez le moteur, puis remettez-le en marche. La batterie s'est coupée en raison d'une trop forte consommation d'énergie. Vérifiez que le mouvement de l'hélice n'est pas entravé. Contactez le SAV Torqeedo.
E46	Défaut de température de service de la batterie	Les cellules de la batterie se trouvent en dehors de la plage de température de service, comprise entre -20 et +60 °C. Après stabilisation de la température, vous pouvez remettre le moteur en marche.
E48	Défaut de température de charge	Laissez refroidir la batterie. La charge reprendra automatiquement dès que la température des cellules sera comprise entre 0 et +45 °C.
Autres codes d'erreur	Panne	Contactez le SAV Torqeedo et indiquez le code d'erreur. Vérifiez la source de tension, le fusible principal et l'interrupteur principal. Si l'alimentation en tension ne présente aucun défaut : Contactez le SAV Torqeedo.
Pas d'affichage sur l'écran		Si l'alimentation en tension ne présente aucun défaut : Contactez le SAV Torqeedo.

## 11 Entretien et maintenance

### REMARQUE

Les opérations de maintenance doivent être effectuées exclusivement par du personnel spécialisé qualifié. Contactez le SAV Torqeedo ou un partenaire SAV agréé.

Avant les opérations de maintenance et/ou de nettoyage, assurez-vous que :

- la clé magnétique pour arrêt d'urgence est retirée.

### 11.1 Entretien des composants du système

#### AVERTISSEMENT !

**Risque de blessures dues à l'hélice !**

**Il y a un risque de blessures modérées à graves.**

- En cas d'intervention sur l'hélice, coupez le système avec l'interrupteur principal.
- Retirez la clé magnétique pour arrêt d'urgence.
- Débranchez le câble du moteur.

Les surfaces du moteur peuvent être nettoyées avec des produits de nettoyage courants et les surfaces en plastique traitées avec un produit aérosol pour l'entretien des tableaux de bord auto.

Pour le nettoyage du moteur, vous pouvez utiliser tous les produits de nettoyage pour plastique en respectant les directives du fabricant. Les produits aérosols courants utilisés pour l'entretien des tableaux de bord auto permettent d'obtenir de bons résultats sur les surfaces en plastique du système Travel.

Utilisez tous les deux mois un spray protecteur pour entretenir les contacts électroniques (fiches).

La bague à lèvres est à changer au bout de 5 ans de service. Adressez-vous à cet effet à un centre SAV agréé.

#### 11.1.1 Protection anticorrosion

La résistance anticorrosion a joué un grand rôle dans le choix des matériaux. La plupart des matériaux utilisés sur le système Travel sont classés « résistants à l'eau de mer », comme c'est généralement le cas pour les produits de loisirs nautiques.

Pour néanmoins éviter la corrosion, procédez comme suit :

- Stockez le moteur uniquement après l'avoir fait sécher.
- Nettoyez régulièrement les contacts de câbles, la prise de données et la fiche de données au moyen d'un spray protecteur adapté (par ex. Wetprotect).
- Graissez régulièrement le filetage des vis à garret (par ex. avec LiquiMoly).
- Faites réparer les éventuels dommages dus à la corrosion et la peinture abîmée de manière professionnelle.
- Après une utilisation en eau salée, rincez le moteur à l'eau douce.
- Si vous souhaitez utiliser le système Travel sur l'eau salée, vous devez acheter des anodes en zinc.



## 11.2 Intervalles de maintenance

La maintenance doit être effectuée tous les cinq ans (usage privé) par le SAV Torqeedo ou un partenaire SAV agréé.

Opérations de maintenance	Avant chaque utilisation	Tous les 6 mois ou après 100 heures de service	Tous les 5 ans ou après 700 heures de service (au premier des deux termes atteint)
Anodes sacrificielles		<ul style="list-style-type: none"> <li>■ Contrôle visuel</li> <li>■ Remplacement éventuel par jeu complet</li> </ul>	

### 11.2.1 Pièces de rechange

#### REMARQUE

Pour toute information concernant les pièces de rechange et leur montage, adressez-vous au SAV Torqeedo ou à un partenaire SAV agréé.

#### REMARQUE

L'utilisation du moteur dans des pays chauds et par des températures élevées ne pose pas de problèmes. Après usage, il est recommandé de mettre la batterie à l'ombre.

### 11.2.2 Entretien de la batterie

#### ⚠ PRUDENCE !

**Détérioration de la batterie en cas de décharge profonde !  
Le stockage de la batterie à un état de charge inférieur à 20 % peut engendrer une décharge profonde.**

- Veillez à ce que l'état de charge soit toujours d'environ 50 % lors du stockage.

#### REMARQUE

Il est important pour la durée de vie de votre batterie qu'elle ne soit pas exposée en permanence à des températures trop élevées. Si possible, rangez-la dans un endroit frais en cas de stockage pendant une période prolongée.

Tenez compte de l'état de charge de la batterie en cas de stockage prolongé :

Stockage	État de charge
12 mois maximum	50 %
Plus de 12 mois	100 %

Si vous stockez la batterie pendant plusieurs années, rechargez-la au moins une fois par an pour éviter une décharge profonde.

### 11.3 Remplacement de l'hélice

#### **AVERTISSEMENT !**

**Risques mécaniques dus aux pièces en rotation !  
Cela peut provoquer des blessures graves, voire la mort.**

- Ne portez ni vêtements amples ni bijoux à proximité de l'arbre de commande ou de l'hélice. Attachez les cheveux longs.
- Arrêtez le système Travel quand quelqu'un se trouve à proximité immédiate de l'arbre de commande ou de l'hélice.
- Ne procédez à aucune opération de maintenance ou de nettoyage sur l'arbre de commande ou l'hélice tant que le système Travel est en marche.
- Faites fonctionner l'hélice uniquement sous l'eau.

#### **PRUDENCE !**

**Risque de blessures dues à l'hélice !  
Cela peut entraîner des coupures.**

- Portez des gants de protection.

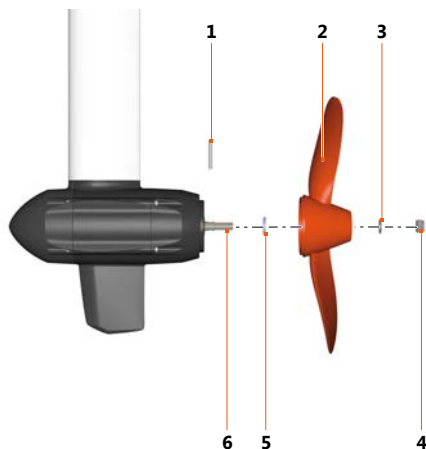


Fig. 32: Fixation de l'hélice Travel 1103

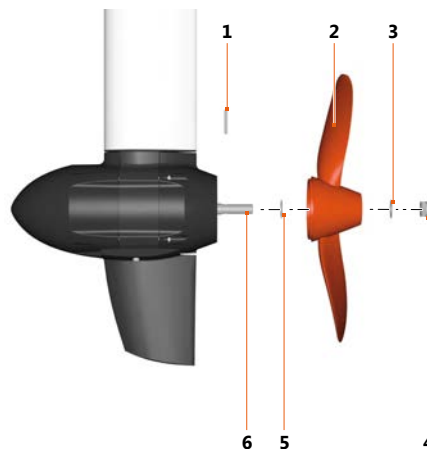


Fig. 33: Fixation de l'hélice Travel 503/1003

- |                               |                              |
|-------------------------------|------------------------------|
| <b>1</b> Goupille cylindrique | <b>4</b> Écrou six pans      |
| <b>2</b> Hélice               | <b>5</b> Rondelle intérieure |
| <b>3</b> Rondelle extérieure  | <b>6</b> Arbre moteur        |

1. Débranchez le câble entre le moteur et la batterie.
2. Dévissez l'écrou six pans (4) avec une clé à douille de 17 mm (1/4").
3. Enlevez la rondelle extérieure (3).
4. Retirez l'hélice (2) de l'arbre moteur (6).
5. Retirez la goupille cylindrique (1) et la rondelle intérieure (5) de l'arbre moteur (6).

6. Branchez le câble entre le moteur et la batterie.
7. Vérifiez que l'arbre moteur (6) tourne rond.
8. Débranchez le câble entre le moteur et la batterie.
9. Enfoncez la rondelle intérieure (5) sur l'arbre moteur (6).
  - ▶ La rondelle doit reposer contre l'épaulement de l'arbre moteur.
10. Insérez la nouvelle goupille cylindrique (1) en la centrant dans l'arbre moteur (6).
11. Glissez l'hélice (2) jusqu'en butée sur l'arbre moteur (6).
12. Tournez la rainure de l'hélice (2) jusqu'à ce qu'elle coïncide avec la goupille cylindrique (1).
13. Enfoncez la rondelle extérieure (3) derrière l'hélice (2) sur l'arbre moteur (6).
  - ▶ Le bord extérieur de la rondelle doit reposer contre l'hélice.
14. Serrez l'écrou six pans (4) à la main (13 Nm).

## 11.4 Remplacement de la dérive 503 S/L, 1003 S/L et 1003 CS/CL

### REMARQUE

Seules les dérives des modèles 503 S/L, 1003 S/L et 1003 CS/CL peuvent être remplacées.  
La dérive du 1103 CS/CL est en aluminium et fixée sur l'embase du moteur. Elle ne peut pas être remplacée.

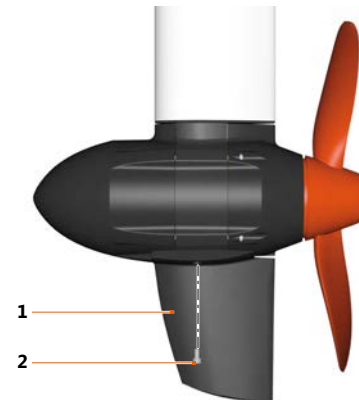


Fig. 34: Dérive

1 Dérive

2 Vis

1. Desserrez les deux vis (2) de la dérive (1).
2. Retirez la dérive (1).
3. Installez la nouvelle dérive (1).
4. Fixez la dérive (1) à l'aide de deux vis (2).

## 12 Conditions de garantie générales

### 12.1 Garantie et responsabilité

La garantie légale est de 24 mois et inclut tous les pièces du système Travel.  
Le délai de garantie débute le jour de la livraison du système Travel au client final.

### 12.2 Étendue de la garantie

La garantie prend fin deux ans après la date de remise du produit à l'acquéreur. Sont exclus de la garantie de deux ans les produits utilisés, même à titre provisoire, à des fins commerciales ou administratives. Dans ce cas, la garantie est de 12 mois. Le droit à la garantie expire six mois après la détection du défaut.

La décision de réparer ou de remplacer les pièces défectueuses incombe à Torqeedo. Les distributeurs et revendeurs effectuant des réparations sur les moteurs Torqeedo ne sont pas habilités à faire des déclarations juridiquement contraignantes pour Torqeedo.

Les pièces d'usure et les entretiens de routine sont exclus de la garantie.

#### **Torqeedo est en droit de refuser le droit à la garantie si**

- le recours à la garantie n'a pas été fait en bonne et due forme (notamment prise de contact avant l'envoi des marchandises concernées, présentation d'un bon de garantie dûment rempli et du justificatif d'achat, voir « Recours à la garantie »),
- le produit n'a pas été utilisé conformément aux instructions,
- les consignes de sécurité, d'utilisation et d'entretien du mode d'emploi n'ont pas été respectées,
- les intervalles de maintenance prescrits n'ont pas été respectés ni documentés,

- la chose vendue a subi une transformation ou une modification quelconque ou a été équipée de pièces ou d'accessoires ne faisant pas partie de l'équipement explicitement agréé ou recommandé par Torqeedo,
- les opérations de maintenance ou de réparation précédentes n'ont pas été effectuées par des ateliers agréés par Torqeedo ou si les pièces de rechange utilisées n'étaient pas d'origine, à moins que l'acquéreur ne puisse prouver que les faits justifiant le refus du droit à la garantie n'ont pas favorisé l'apparition du défaut.

Outre les droits découlant de cette garantie, l'acquéreur jouit des droits à la garantie légale qui résultent du contrat d'achat le liant à son vendeur et qui ne sont pas restreints par la présente garantie.

### 12.3 Recours à la garantie

Il est impératif de respecter la procédure de recours à la garantie décrite ci-après pour avoir droit à la garantie.

**Afin de permettre une liquidation sans problème des sinistres, nous vous prions de tenir compte des indications suivantes :**

- En cas de réclamation, contactez le SAV Torqeedo. Le cas échéant, celui-ci vous attribuera un numéro RMA.
- Pour le traitement de votre réclamation par le SAV Torqeedo, ayez sous la main votre justificatif d'achat et un bon de garantie dûment rempli. Le formulaire pour le bon de garantie est joint à ce mode d'emploi. Les renseignements portés sur le bon de garantie doivent comporter entre autres vos coordonnées, des informations sur le produit faisant l'objet de la réclamation, le numéro de série et une brève description du problème.
- Notez que, en cas d'envoi de produits au SAV Torqeedo, un transport non conforme ne sera pas couvert par la garantie.

Si vous souhaitez de plus amples informations sur la procédure de recours à la garantie, n'hésitez pas à nous joindre aux coordonnées indiquées au dos.

## 13 Accessoires

N° de réf.	Produit	Description
1147-00	Batterie de recharge Travel, 530 Wh	Batterie lithium haute capacité avec récepteur GPS intégré, 530 Wh, 29,6 V, 18 Ah. Pour tous les modèles Travel 503/1003/1103
1148-00	Batterie de recharge Travel, 915 Wh	Batterie lithium haute capacité avec récepteur GPS intégré, 915 Wh, 29,6 V, 31 Ah. Pour tous les modèles Travel 503/1003/1103
1917-00	Hélice de recharge v9/p790	Pour les modèles Travel 1003 C et Travel 503 à partir de 2014
1972-00	Hélice v10/p1100	Pour les modèles Travel 1103 C, anti-algues
1973-00	Hélice de recharge v10/p1100	Hélice standard pour les modèles Travel 1103 C
1918-00	Manette de commande pour Travel 503/1003/1103	Pour piloter les modèles Travel 503/1003/1103 avec une manette de commande au lieu du gouvernail ; avec écran intégré (indication de l'état de la batterie et calcul GPS de la vitesse et de l'autonomie restante) et câbles de raccordement de 1,5 et 5 m pour relier le moteur et la manette.
1919-00	Rallonge de barre franche	Barre à long bras, 60 cm
1920-00	Rallonge de câble moteur pour Travel et Ultralight, 2 m	Permet de relier la batterie et le moteur sur une plus grande distance
1921-00	Rallonge de câble pour manette de commande, 1,5 m	Permet de relier le gouvernail et la batterie sur une plus grande distance
1922-00	Rallonge de câble pour manette de commande, 5 m	Permet de relier le gouvernail et la batterie sur une plus grande distance
1925-00	Sacs pour Travel (2 pièces)	Pour le transport et le stockage des modèles Travel 503/1003/1103. Contenu de la livraison : un sac pour le moteur (avec le gouvernail et les accessoires) et un sac pour la batterie
1926-00	Sac pour batterie Travel	Pour le transport et le stockage des batteries de recharge Travel 503/1003/1103
1931-00	Housse de protection Travel	Pour Travel 503/1003/1103. Protège le câble moteur des rayons UV et la tête de l'arbre des saletés. Imperméable et respirante



N° de réf.	Produit	Description
1924-00	TorqTrac	Appli smartphone pour Travel 503/1003/1103, Cruise T/R et modèles Ultralight. Permet un affichage agrandi de l'ordinateur de bord, l'affichage de l'autonomie sur la carte et bien plus encore. Nécessite un smartphone Bluetooth Low Energy®
1914-00	Clé magnétique pour arrêt d'urgence	Interrupteur d'arrêt d'urgence et antidémarrage pour tous les modèles Travel, Cruise et Ultralight
1927-00	Kit de pièces de rechange Travel	Kit pour les modèles Travel comprenant une clé magnétique pour arrêt d'urgence, une goupille de blocage de la batterie et une tringle de blocage de la direction
1128-00	Câble de charge 12/24 V pour les modèles Travel et Ultralight 403	Permet de recharger les modèles Travel 503/1003/1103 et Ultralight 403, 403 A/AC depuis une source de courant 12/24 V
1132-00	Sunfold 50	Panneau solaire pliant haute performance de 50 W, format pratique, connexions Plug & Play pour une recharge hermétique à l'eau des modèles Travel 503/1003/1103 et Ultralight 403, 403 A/AC et 1103 AC. Compatible uniquement avec les batteries n° 1146-00, 1147-00, 1148-00, 1416-00 et 1417-00
1133-00	Chargeur 90 W pour batteries Travel et Ultralight	Chargeur 90 W pour prises de courant 100-240 V et 50-60 Hz. S'utilise uniquement avec les batteries n° 1146-00, 1147-00, 1148-00, 1416-00 et 1417-00
1939-00	Anode en zinc pour l'eau salée	Anode pour l'utilisation des modèles Cruise 2.0/4.0 avec l'hélice standard et Travel 1103

## 14 Élimination et environnement

### REMARQUE

N'utilisez jamais une batterie dont la date d'expiration est dépassée sans l'avoir fait contrôler au préalable dans un centre SAV Torqeedo.

Les moteurs Torqeedo sont fabriqués conformément à la directive CE 2002/96. Cette directive régit l'élimination des appareils électriques et électroniques en vue d'une protection durable de l'environnement.

Vous pouvez, suivant les dispositions locales, remettre le moteur dans un lieu de collecte. De là, il sera transporté vers des installations de traitement spécialisées.

### 14.1 Élimination des déchets d'équipements électriques et électroniques



Fig. 35: Poubelle barrée

#### Pour les clients des pays de l'UE

Le système Travel répond à la directive européenne 2012/19/UE relative aux déchets d'équipements électriques et électroniques (Waste Electrical and Electronic Equipment - WEEE) ainsi qu'aux législations nationales correspondantes. La directive WEEE constitue en cela une base pour le traitement au niveau de l'UE des déchets d'équipements électriques. Le système Travel comporte un symbole de poubelle barrée **cf. "Fig. 35: Poubelle barrée"**. Les déchets d'équipements électriques et électroniques ne doivent pas être jetés avec les ordures ménagères, sinon des polluants aux effets nocifs sur la santé humaine, la faune et la flore pourraient être déversés dans l'environnement et avoir un impact négatif sur la chaîne alimentaire et l'environnement.

Par ailleurs, des matières premières précieuses seraient ainsi gaspillées. Par conséquent, triez vos déchets d'équipements pour les intégrer à un circuit de collecte séparée ; pour cela, contactez le SAV Torqeedo ou le constructeur de votre bateau.

#### Pour les clients des autres pays

Le système Travel répond à la directive européenne 2012/19/UE relative aux déchets d'équipements électriques et électroniques. Nous recommandons de ne pas jeter le système avec les ordures ménagères, mais de le confier à un circuit de collecte séparé dans le respect de l'environnement. Il est également possible que ce soit prescrit par votre législation nationale. Par conséquent, assurez-vous d'éliminer ce système selon les directives en vigueur dans votre pays.

### 14.2 Élimination des batteries

Retirez immédiatement les batteries usagées et respectez les informations particulières suivantes concernant l'élimination des batteries et des systèmes avec batteries :

#### Pour les clients des pays de l'UE

Les batteries et les accumulateurs sont soumis à la directive européenne 2006/66/CE sur les batteries (usagées) et les accumulateurs (usagés) ainsi qu'aux législations nationales correspondantes. La directive sur les batteries constitue en cela une base pour le traitement au niveau de l'UE des batteries et accumulateurs. Nos batteries et accumulateurs comportent un symbole de poubelle barrée, **cf. "Fig. 35: Poubelle barrée"**. Sous ce symbole figure le cas échéant la mention des polluants contenus, à savoir « Pb » pour le plomb, « Cd » pour le cadmium et « Hg » pour le mercure. Les batteries et accumulateurs usagés ne doivent pas être jetés avec les ordures ménagères, sinon des polluants aux effets nocifs sur la santé humaine, la faune et la flore pourraient être déversés dans l'environnement et avoir un impact négatif sur la chaîne alimentaire et l'environnement. Par ailleurs, des matières premières précieuses seraient ainsi gaspillées. Veuillez par conséquent éliminer vos batteries et accumulateurs usagés exclusivement dans des points de collecte spécialement aménagés, auprès de votre revendeur ou encore du fabricant ; le dépôt est gratuit.

### Pour les clients des autres pays

Les batteries et les accumulateurs sont soumis à la directive européenne 2006/66/CE sur les batteries (usagées) et les accumulateurs (usagés). Les batteries et accumulateurs comportent comme symbole une poubelle barrée, **cf. "Fig. 35: Poubelle barrée"**. Sous ce symbole figure le cas échéant la mention des polluants contenus, à savoir « Pb » pour le plomb, « Cd » pour le cadmium et « Hg » pour le mercure. Nous recommandons de ne pas jeter les batteries et accumulateurs avec les ordures ménagères, mais de les confier à un circuit de collecte séparé. Il est également possible que ce soit prescrit par votre législation nationale. Par conséquent, assurez-vous d'éliminer les batteries selon les directives en vigueur dans votre pays.

## 15 Déclaration de conformité CE

Concernant les produits désignés ci-après

1140-00 Travel 503 S

1141-00 Travel 503 L

1142-00 Travel 1003 S

1143-00 Travel 1003 L

1149-00 Travel 1003 CS

1150-00 Travel 1003 CL

1151-00 Travel 1103 CS

1152-00 Travel 1103 CL

nous déclarons par la présente qu'ils correspondent aux exigences essentielles en matière de protection, définies dans les directives suivantes :

DIRECTIVE **2013/53/UE** DU PARLEMENT EUROPÉEN ET DU CONSEIL du 20 novembre 2013 relative aux bateaux de plaisance et aux véhicules nautiques à moteur et abrogeant la directive 94/25/CE

Normes harmonisées appliquées :

- **EN ISO 25197:2012 + A1:2014** - Petits navires – Systèmes électriques/électroniques pour le contrôle de la direction, de l'inverseur et des gaz
- **EN ISO 16315:2016** - Petits navires – Système de propulsion électrique

DIRECTIVE **2006/42/CE** DU PARLEMENT EUROPÉEN ET DU CONSEIL du 17 mai 2006 relative aux machines et modifiant la DIRECTIVE 95/16/CE (refonte)

Norme harmonisée appliquée :

- **EN ISO 12100:2010** - Sécurité des machines – Principes généraux de conception - Appréciation du risque et réduction du risque

DIRECTIVE **2014/30/UE** DU PARLEMENT EUROPÉEN ET DU CONSEIL du 26 février 2014 relative à l'harmonisation des législations des états membres concernant la compatibilité électromagnétique

Norme harmonisée appliquée :

- **EN 61000-6-2:2005** - Compatibilité électromagnétique (CEM) - partie 6-2 : Normes génériques - Immunité pour les environnements industriels
- **EN 61000-6-3:2007+A1:2011** – Compatibilité électromagnétique (CEM) – partie 6-3 : Normes génériques - Normes sur l'émission pour les environnements résidentiels, commerciaux et de l'industrie légère

Personne autorisée à constituer le dossier technique au sens de l'annexe II, al. 1, **paragraphe A, n° 2, 2006/42/CE** :

Cette déclaration est valable pour tous les exemplaires fabriqués selon les schémas de fabrication correspondants qui font partie de la documentation technique.

Cette déclaration engage le fabricant

Nom : Torqeedo GmbH

Adresse : Friedrichshafener Straße 4a, 82205 Gilching, Allemagne

déposée par

Nom, prénom :

Dr Plieninger, Ralf

Poste occupé dans l'entreprise du fabricant :

Directeur général



Gilching, le 02/01/2019

Lieu/date

Signature authentique

Numéro du document :

203-00002

Date :

18.10.2019

## 16 Droits d'auteur

Cette notice et les textes, schémas, photos et autres représentations qu'elle contient sont protégés par les droits d'auteur. Toute reproduction, même partielle, sous quelque forme que ce soit, ainsi que l'utilisation et/ou la publication du contenu, sont interdites sans l'autorisation écrite du fabricant.

Toute infraction entraînera des dommages-intérêts. Tous autres droits demeurent réservés.

Torqueedo se réserve le droit de modifier ce document sans préavis. Torqueedo a fait de notables efforts pour s'assurer que cette notice ne comporte ni erreurs ni omissions.

## Centre de support Torqeedo

### Europe, Moyen-Orient, Afrique

Torqeedo GmbH  
- Service Center -  
Friedrichshafener Straße 4a  
D - 82205 Gilching  
service@torqeedo.com  
Tél. : +49 - 8153 - 92 15 - 126  
Fax : +49 - 8153 - 92 15 - 329

### Amérique du Nord

Torqeedo Inc.  
171 Erick Street, Unit D- 2  
Crystal Lake, IL 60014  
USA  
service\_usa@torqeedo.com  
Tél. : +1 - 815 - 444 88 06  
Fax : +1 - 847 - 444 88 07

### Asie-Pacifique

Torqeedo Asia Pacific Ltd.  
Athenee Tower, 23rd Floor Wireless Road, Lumpini,  
Pathumwan, Bangkok 10330  
Thaïlande  
service\_apac@torqeedo.com  
Tél. : +66 (0) 212 680 30  
Fax : +66 (0) 212 680 80

## Sites Torqeedo

### Allemagne

Torqeedo GmbH  
Friedrichshafener Straße 4a  
D - 82205 Gilching  
info@torqeedo.com  
Tél. : +49 - 8153 - 92 15 - 100  
Fax : +49 - 8153 - 92 15 - 319

### Amérique du Nord

Torqeedo Inc.  
171 Erick Street, Unit A- 1  
Crystal Lake, IL 60014  
USA  
usa@torqeedo.com  
Tél. : +1 - 815 - 444 88 06  
Fax : +1 - 847 - 444 88 07

### Thaïlande

Torqeedo Asia Pacific Ltd.  
Athenee Tower, 23rd Floor Wireless Road,  
Lumpini, Bangkok 10330  
Thaïlande  
apac@torqeedo.com  
Tél. : +66 (0) 212 680 15  
Fax : +66 (0) 212 680 80

N° de réf. : **039-00351**

## Bon de garantie

Chers clients,

Il est primordial pour nous que nos produits vous donnent entière satisfaction. Si le produit présente un défaut, malgré tout le soin apporté lors de sa fabrication et de son contrôle, nous tenons à vous assister rapidement et sans formalités excessives.

Pour vérifier votre droit à la garantie et traiter sans accroc les cas soumis à garantie, nous avons besoin de votre collaboration :

- Remplissez intégralement le bon de garantie.
- Joignez une copie de votre justificatif d'achat (ticket de caisse, facture).
- Cherchez un site de SAV près de chez vous à l'adresse [www.torqueedo.com/centres de support/points de SAV](http://www.torqueedo.com/centres-de-support/points-de-sav), où vous trouverez une liste exhaustive des adresses. Si vous envoyez votre produit au Centre de support de Torqeedo à Gilching, il vous faut un numéro de procédure que vous pouvez demander par téléphone ou par e-mail. Sans ce numéro de procédure, votre envoi ne sera pas traité ! Avant tout envoi, renseignez-vous sur la procédure auprès du partenaire de SAV concerné.
- Prévoyez un emballage de transport adéquat.
- Attention lors de l'envoi de batteries : Les batteries doivent être déclarées comme marchandise dangereuse de classe ONU 9. L'envoi via un transporteur doit se faire dans le respect des réglementations sur les produits dangereux et dans l'emballage d'origine !
- Reportez-vous aux conditions de la garantie dans la notice afférente.

### Coordonnées

Prénom	Nom
Rue	Pays
Téléphone	Code postal, localité
E-mail	Téléphone portable
Le cas échéant : n° de client	

### Données de réclamation

Descriptif précis du produit	Numéro de série
Date d'achat	Heures de service (env.)
Revendeur ayant effectué la vente	Adresse du revendeur (localité, code postal, pays)
Description détaillée du problème (message d'erreur, situation dans laquelle l'erreur est apparue, etc.)	
Numéro de procédure (obligatoire en cas d'envoi au Centre de support de Torqeedo à Gilching, sinon l'envoi ne pourra pas être traité)	

Merci beaucoup de votre coopération. Votre SAV Torqeedo.



## Certificato di garanzia

Gentile Cliente,

ci teniamo moltissimo che lei sia soddisfatto dei nostri prodotti. Qualora, nonostante tutta la cura profusa nella produzione e il controllo, un prodotto dovesse presentare un difetto per noi è importantissimo poterla aiutare in maniera rapida e senza pastoie burocratiche.

Per poter verificare il suo diritto alla garanzia ed evadere gli interventi in garanzia senza inconvenienti abbiamo bisogno della sua collaborazione. La preghiamo quindi di:

- Compilare questo certificato di garanzia in maniera completa.
- Mettere a disposizione una copia del giustificativo d'acquisto (scontrino, fattura, ricevuta).
- Cercare un centro assistenza vicino a lei – all'indirizzo [www.torqueedo.com/service-center/service-standorte](http://www.torqueedo.com/service-center/service-standorte) troverà un elenco con tutti gli indirizzi. Se spedisce il suo prodotto al centro assistenza di Torqeedo di Gilching, avrà bisogno di un numero di pratica, che può richiedere telefonicamente o a mezzo mail. Senza tale numero di pratica la spedizione non può venir accettata dal centro assistenza. Nel caso il prodotto venga inviato a un altro centro assistenza è necessario chiarire la procedura, prima della spedizione, con il relativo partner dell'assistenza.
- La preghiamo di accertarsi che l'imballaggio sia idoneo per il trasporto.
- Attenzione nella spedizione di batterie: Le batterie sono classificate come merci pericolose di classe ONU 9. La spedizione tramite corriere deve avvenire in conformità ai regolamenti sulle merci pericolose e nell'imballaggio originale!
- Tenga presenti le condizioni di garanzia riportate nella relative istruzioni per l'uso.

### Dati di contatto

Nome	Cognome
Via	Paese
Telefono	CAP, località
e-mail	Cellulare
se disponibile: Codice cliente	

### Dati del reclamo

Denominazione esatta del prodotto	Numero di serie
Data di acquisto	Ore di esercizio (approssimative)
Concessionario presso cui è stato acquistato il prodotto	Indirizzo del concessionario (CAP, località, paese)
Descrizione dettagliata del problema (incluso messaggio di guasto, in quale situazione si è verificato il guasto ecc.)	
Numero di pratica (tassativamente richiesto in caso di invio al servizio assistenza di Torqeedo di Gilching, altrimenti la spedizione non può essere accettata)	

Grazie per la collaborazione, il Servizio assistenza di Torqeedo.